

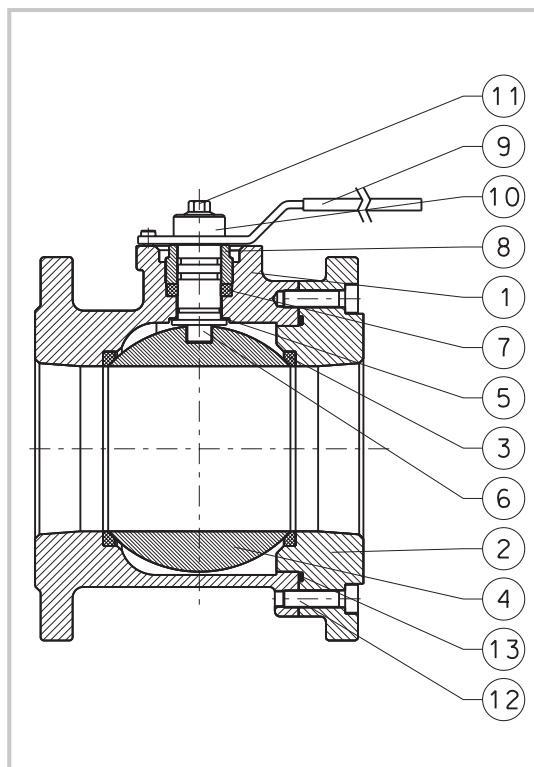


VALVOLA A SFERA FLANGIATA PASSAGGIO TOTALE PN 16

FLANGED BALL VALVE FULL BORE PN 16

COSTRUZIONE

CONSTRUCTION



POS	DENOMINAZIONE	MATERIALE	PART NAME	MATERIAL
1	CORPO	GHISA EN-GJL-250	BODY	EN-GJL-250 CAST IRON
2	FLANGIA	GHISA EN-GJL-250	FLANGE	EN-GJL-250 CAST IRON
3	SEDE	PTFE	SEAT	PTFE
4	SFERA	OTTONE CROMATO	BALL	CHROMIUM PLATED BRASS
5	RONDELLA	PTFE	WASHER	PTFE
6	STELO	ACCIAIO	STEM	STEEL
7	GUARNIZIONE	PTFE	GASKET	PTFE
8	PREMISTOPPA	OTTONE	GLAND	BRASS
9	LEVA	ACCIAIO	LEVER	STEEL
10	CAPPUCCIO	OTTONE NICHELATO	CAP	ZINC PLATED BRASS
11	VITE	ACCIAIO ZINCATO	SCREW	ZINC PLATED STEEL
12	VITE A BRUGOLA	ACCIAIO ZINCATO	SCREW	ZINC PLATED STEEL
13	O-RING	HNBR	O-RING	HNBR

INSTALLAZIONE

INSTALLATION

Prima di montare la valvola, aprirla completamente. Accertarsi che l'interno del corpo sia pulito. Eventuali impurità dovranno essere rimosse per assicurare un corretto funzionamento, se si dispone di aria compressa utilizzarla per una migliore pulizia.

Verificare che le flange ove sarà inserita abbiano i fori in asse, siano parallele e non vi sia troppo o poco spazio tra di esse tenendo conto dello spessore delle guarnizioni impiegate, del loro naturale appiattimento dopo il serraggio dei dadi nonché delle tolleranze sugli scartamenti indicate dalla norma EN 558-1.

Fissare la valvola nella corretta posizione della linea e ricordarsi di inserire le guarnizioni tra le flange centrando il più possibile sui risalti, i quali dovranno essere puliti per permettere la corretta tenuta.

Inserire i bulloni nei fori delle flange e serrarli mantenendo una frequenza diametralmente alternata (per una migliore deformazione delle guarnizioni).

Controllare il corretto funzionamento aprendo e richiudendo completamente la valvola per due o tre volte.

Before to assemble the valve at the pipeline open it completely. Check inside the body to be completely clean, possible impurities have to be removed in order to ensure a right functioning. If compressed air is at your disposal, use it for a better cleaning.

The counter-flanges of the pipeline must be parallel and have aligned holes. Check the space between them, keeping into account the gaskets and their flattening after bolts closing (it should not be too much or too little) and face to face tolerances as per EN-558-1 standard.

Fix the valve in the right position at the pipeline and remember to insert the gaskets between the flanges centring them as much as possible on the raised faces.

The raised faces have to be clean to allow a correct tightness.

Fit the bolts in flanges holes and tighten them maintaining a diametrically opposed sequence (for a better deformation of the gaskets).

Check the right functioning of the valve with two or three complete open-close operations.

MANUTENZIONE

MAINTENANCE

L'unica perdita possibile è la mancata tenuta della sede normalmente attribuibile all'usura nel tempo delle guarnizioni o a possibili corpi estranei presenti nella tubazione.

Per la sua conformazione costruttiva è sconsigliabile smontare la valvola per ripristinare le sedi di tenuta, qualora queste siano state rovinate; è pertanto necessario che la riparazione venga eseguita in fabbrica, al fine di ricollaudare nuovamente la valvola a riparazione avvenuta, con appositi apparecchi.

The sole possible leakage is the non-sealing of the seat normally due to the wear of time or to possible extraneous matters in the pipeline.

Considering its manufacturing shape it is advisable to disassemble the valve to restore the sealing seats, in case they are damaged; consequently the repair should be done at a factory in order to test again the restored valve, with appropriate instruments.

VALVOLA A SFERA FLANGIATA PASSAGGIO TOTALE PN 16

FLANGED BALL VALVE FULL BORE PN 16

CARATTERISTICHE

FEATURES

ESECUZIONE STANDARD / STANDARD EXECUTION

233	<p>Corpo di ghisa. Sfera di ottone cromato. Anelli sede di PTFE. Stelo e leva di acciaio. Flange d'attacco dimensionate e forate secondo le norme EN 1092-2 PN16 con risalto.</p> <p>Cast iron body. Chromium plated brass ball. PTFE seats. Steel stem and lever. Connection flanges dressed and drilled according to EN 1092-2 PN 16 with raised face.</p>
-----	---

VARIANTI / VARIATIONS

233/SI	<p>Sfera di acciaio inox AISI 304.</p> <p>Stainless steel AISI 304 ball.</p>
233/PR	<p>Prolunga di ottone per coibentazione.</p> <p>Brass head extension for insulation.</p>

A RICHIESTA / ON REQUEST

Flange con forature speciali
Corpo di bronzo con sfera di ottone o acciaio inox AISI 316
Corpo di ghisa sferoidale EN-GJS-400-12 con sfera di ottone o acciaio inox AISI 316 e o-ring di VITON
Verniciatura epossidica
Omologazione Gas DIN-DVGW 91.01 e 880 (leva gialla)

Flanges with special drillings
 Bronze body with brass or stainless steel AISI 316 ball
 Nodular iron EN-GJS-400-12 body with brass or stainless steel AISI 316 ball and VITON O-ring
 Epoxy coating
 Gas approval DIN-DVGW 91.01 and 880 (yellow lever)



MIVAL

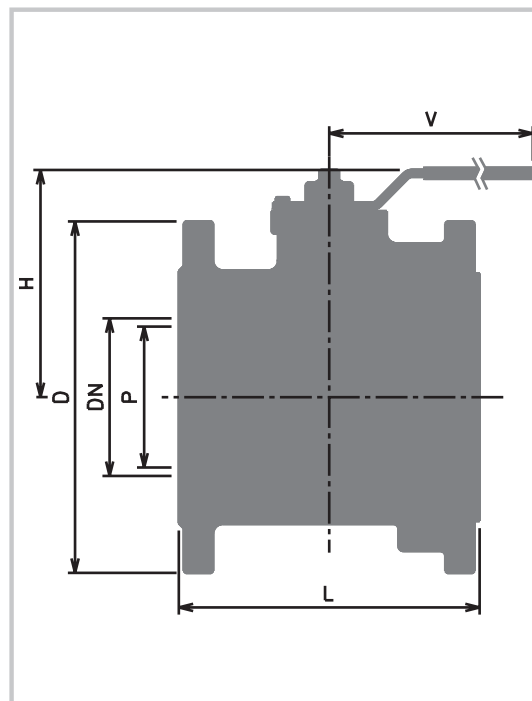


Verniciatura nitro **NERO RAL 7016**
 Nitrocellulose painting **BLACK RAL 7016**

DIMENSIONI E PESI

DIMENSIONS AND WEIGHTS

DN	D	L	P	H	V	Kg	Kv
mm	mm	mm	mm	mm	mm		m ³ /h
20	105	120	20	73	200	2.7	45
25	115	125	25	77	200	3.3	60
32	140	130	32	82	200	4.6	100
40	150	140	40	92	240	5.8	170
50	165	150	50	99	240	7.6	265
65	185	170	61	121	260	12.5	510
80	200	180	74	130	260	15.2	790
100	220	190	95	144	260	19.6	1230
125	250	200	120	185	450	29	1900
150	285	210	145	204	450	38	2900
200	340	400	200	325	700	93	5700



CONDIZIONI DI ESERCIZIO

WORKING CONDITIONS

DN SIZE	Pressione ammissibile Allowable pressure	Massima temperatura d'esercizio al variare della pressione Max working temperature related to the pressure
[mm]	[bar]	
20-200	16	-10°C / +90°C
20-200	9	+150°C

233
 ITEM 233
GHISA / CAST IRON