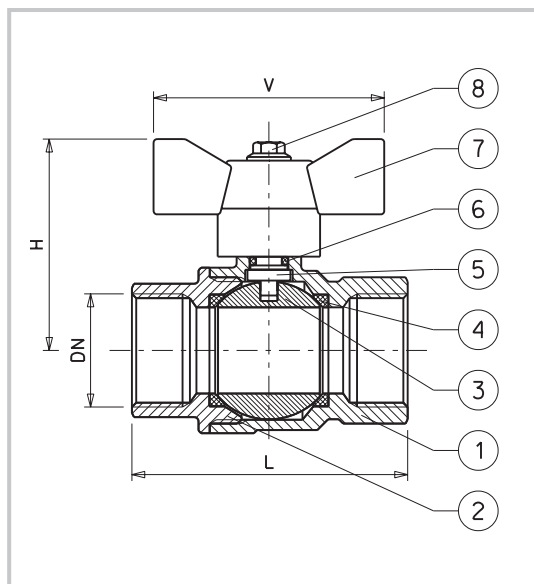


VALVOLA A SFERA MANIGLIA A FARFALLA FILETTATA GAS F/F PN 25/16 F/F GAS THREADED BALL VALVE BUTTERFLY HANDLE PN 25/16

COSTRUZIONE

CONSTRUCTION



POS	DENOMINAZIONE	MATERIALE	PART NAME	MATERIAL
1	CORPO	OTTONE	BODY	BRASS
2	MANICOTTO	OTTONE	COUPLING	BRASS
3	SFERA	OTTONE CROMATO	BALL	CHROMIUM PLATED BRASS
4	SEDI	PTFE	SEATS	PTFE
5	STELO	OTTONE	STEM	BRASS
6	O-RING	VITON	O-RING	VITON
7	MANIGLIA	ALLUMINIO	HANDLE	ALUMINIUM
8	VITE	ACCIAIO	SCREW	STEEL

INSTALLAZIONE

INSTALLATION

Prima di montare la valvola aprirla completamente. Accertarsi che l'interno del corpo e le parti filettate siano pulite. Eventuali impurità dovranno essere rimosse per assicurare un corretto funzionamento se si dispone di aria compressa utilizzarla per una migliore pulizia.

Avvitare la valvola al tubo filettato usando una chiave proporzionata alla grandezza della stessa.

Per ottenere una corretta tenuta sui filetti utilizzare nastro di PTFE canapa o altro prodotto compatibile al fluido in quantità adeguata, poiché un eccessivo impiego potrebbe causare la rottura dei manicotti.

Before to assemble the valve at the pipeline open it completely. Check inside the body and the threaded parts to be clean, possible impurities have to be removed in order to ensure a right functioning. If compressed air is at your disposal, use it for a better cleaning.

Screw the valve at the threaded pipe using a suitable wrench. In order to get a correct sealing on threadings it is useful to employ PTFE, hempen tape or other product compatible with the fluid, in adequate quantity since an excessive employ could cause the couplings breakage.



MANUTENZIONE

MAINTENANCE

L'unica perdita possibile è la mancata tenuta della sede normalmente attribuibile all'usura nel tempo delle guarnizioni o a possibili corpi estranei presenti nella tubazione.

Tenuto conto del basso costo della valvola e della laboriosità per la sostituzione delle guarnizioni e/o della sfera o di altri componenti, tale operazione è economicamente sconsigliata.

The sole possible leakage is the non-sealing of the seat normally due to the wear of time of gaskets or to possible extraneous matters in the pipeline.

Considering the low cost of the valve and the laboriousness of the gaskets and/or ball or other parts replacement, this operation is economically unadvised.

A RICHIESTA / ON REQUEST

Maniglia rossa / Red handle

DIMENSIONI E PESI

DIMENSIONS AND WEIGHTS

DN	L	H	V	Kg
	mm	mm	mm	
1/4"	44	31	40	0.09
3/8"	45	33	40	0.11
1/2"	56	42	46	0.21
3/4"	64	45	46	0.31
1"	74	55	60	0.46
1"1/4	85	62	60	0.62

CONDIZIONI DI ESERCIZIO

WORKING CONDITIONS

DN SIZE [inch]	Pressione ammissibile Allowable pressure [bar]	Massima temperatura d'esercizio al variare della pressione Max working temperature related to the pressure
1/4"-1"1/4	25	-10°C / +95°C
1/4"-1"1/4	16	+120°C