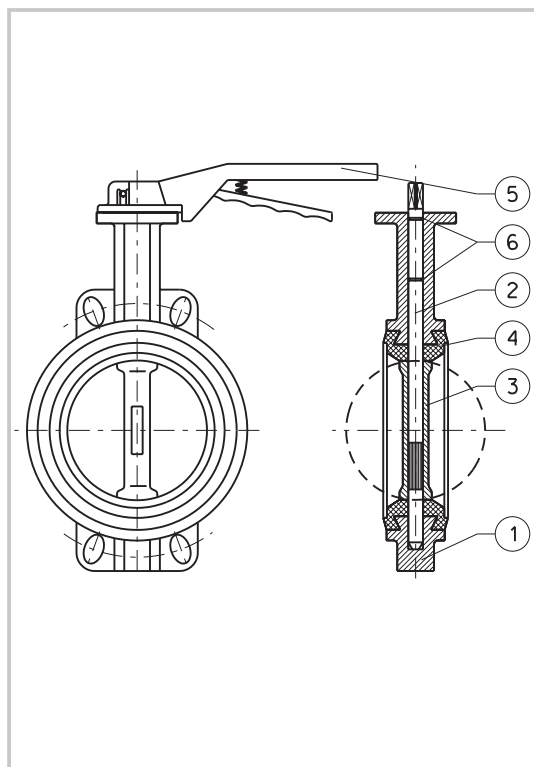


VALVOLA A FARFALLA TIPO WAFER PN 16 - 10 BUTTERFLY VALVE WAFER TYPE NP 16 - 10

COSTRUZIONE

CONSTRUCTION



POS	DENOMINAZIONE	MATERIALE	PART NAME	MATERIAL
1	CORPO	GHISA SFER. EN-GJS-400-15	BODY	EN-GJS-400-15 C. IRON
2	STELO	ACCIAIO INOX AISI 420	SHAFT	AISI 420 STAINLESS STEEL
3	FARFALLA	GHISA SFER. EN-GJS-500-7 + POLIESTERE	BUTTERFLY	EN-GJS-500-7 C. IRON + POLYESTER
4	MANICOTTO	GOMMA EPDM	LINER	EPDM RUBBER
5	LEVA	ALLUMINIO	LEVER	ALUMINIUM
6	O-RING	GOMMA NBR	O-RING	NBR RUBBER

INSTALLAZIONE

INSTALLATION

Prima di montare la valvola, aprirla ruotando la farfalla a circa metà della sua corsa. Accertarsi che l'interno del corpo sia completamente pulito. Eventuali impurità dovranno essere rimosse per assicurare un corretto funzionamento, se si dispone di aria compressa utilizzarla per una migliore pulizia.

Verificare che le controflange abbiano i fori in asse, siano parallele e permettano un agevole inserimento della valvola.

Con l'impiego di controflange a collarino la valvola raggiunge la PN, utilizzando controflange piane i valori di tenuta saranno inferiori. In ogni caso accertarsi che la farfalla possa ruotare liberamente senza alcun contatto con le controflange.

In fase di installazione mantenere la farfalla semiaperta avendo cura che la lente durante l'inserimento della valvola non urti le controflange. Una volta posizionata la valvola, centrare il corpo e inserire tutti i tiranti, aprire completamente la farfalla e provvedere alla chiusura dei dadi dei tiranti o dei bulloni mantenendo una frequenza diametralmente alternata (per una migliore deformazione del manicotto).

Before to assemble the valve at the pipeline, open it turning the butterfly util about half stroke. Check inside the body to be completely clean, possible impurities have to be removed in order to ensure a right functioning. If compressed air is at your disposal, use it for a better cleaning.

The counter-flanges to have aligned holes, to be parallel and allow a comfortable insertion of the valve.

Employing welding neck counter-flanges the valve can reach the PN; otherwise, using slip-on counter-flanges, the sealing values are lower. Anyway, make sure that the disc (butterfly) can turn free without touching the counter-flanges.

At installing phase, keep the disc (butterfly) semi-open paying attention that the disc itself doesn't hit the counter-flanges. Once positioned the valve, centre the body and insert all the tie-rods, open completely the disc (butterfly) and tighten the tie-rods nuts or the bolts nuts maintaining a diametrically opposed sequence (for a better deformation of the liner).

MANUTENZIONE

MAINTENANCE

L'unica perdita possibile è la mancata tenuta della sede, dovuta ad un errato montaggio della valvola sulla tubazione con farfalla chiusa, all'usura nel tempo della guarnizione o a possibili corpi estranei presenti nella tubazione.

Tenuto conto del basso costo di questo tipo di valvola e della laboriosità per la sostituzione del manicotto (4), tale operazione è economicamente consigliata solo per grandi diametri e comunque da eseguirsi in fabbrica, al fine di ricollaudare adeguatamente la valvola a riparazione avvenuta con appositi apparecchi.

The sole possible leakage is the non sealing of the seat, due to a wrong assembling of the valve at the pipeline with butterfly closed, at the wear of time of the gasket or to a possible extraneous matters in the pipeline.

Considering the low cost of the valve and the laboriousness of the liner (4) replacement, this operation is economically advised only for big diameters and however it has to be done at a factory in order to test adequately the valve once repaired, with appropriate equipments.

VALVOLA A FARFALLA TIPO WAFER PN 16 - 10 BUTTERFLY VALVE WAFER TYPE NP 16 - 10



MIVAL

CARATTERISTICHE

FEATURES

ESECUZIONE STANDARD / STANDARD EXECUTION

135

Corpo e farfalla di ghisa sferoidale con rivestimento di poliestere. Stelo di acciaio inox. Leva di alluminio rivestito. Manicotto di EPDM. Le valvole vengono fornite complete di riduttore di manovra oltre DN 200. Adatta per inserimento tra flange UNI PN 16-10. Questo tipo di valvola può essere installata alla fine della condotta su un'unica flangia come valvola di fine tubazione tenendo conto degli accorgimenti riportati a pagina 150.

Polyester coated nodular cast iron body and butterfly. Stainless steel stem. Coated aluminium lever. EPDM liner. Over DN 200 the valves are standard provided by gearbox. Suitable to be assembled between flanges UNI NP 16-10. This kind of butterfly valve can be assembled at the end of a pipe as end-line valve keeping into consideration the suggestions at page 150.

VARIANTI / VARIATIONS

135/FI

Farfalla d'acciaio inox AISI 316.

AISI 316 stainless steel butterfly.

A RICHIESTA / ON REQUEST

Diametri superiori esecuzione tipo flangiato
Manicotto di nitrile idoneo per gas (leva gialla)
Manicotto di EPDM idoneo per acqua potabile
Riduttore con volantino per dimensioni inferiori al DN 200
Attuatore pneumatico a semplice o a doppio effetto
Attuatore elettrico
Manichetta di EPDM HT (max 130 °C)
Verniciatura diversa ad esempio tipo antincendio VVFF (RAL 3000)
Esecuzione PN 16 dal DN 250 al DN 500

Bigger sizes flanged type
Nitrile liner suitable for gas (yellow lever)
EPDM liner suitable for drinking water
Gearbox with handwheel for sizes lower than DN 200
Pneumatic actuator S.A. or D.A.
Electric actuator
EPDM HT liner (max 130 °C)
Different painting: i.e. fire-fighting colour (RAL 3000)
PN 16 execution from DN 250 to DN 500



Verniciatura: **ROSSO RAL 3020**
Painting **RED RAL 3020**

DIMENSIONI E PESI

DIMENSIONS AND WEIGHTS

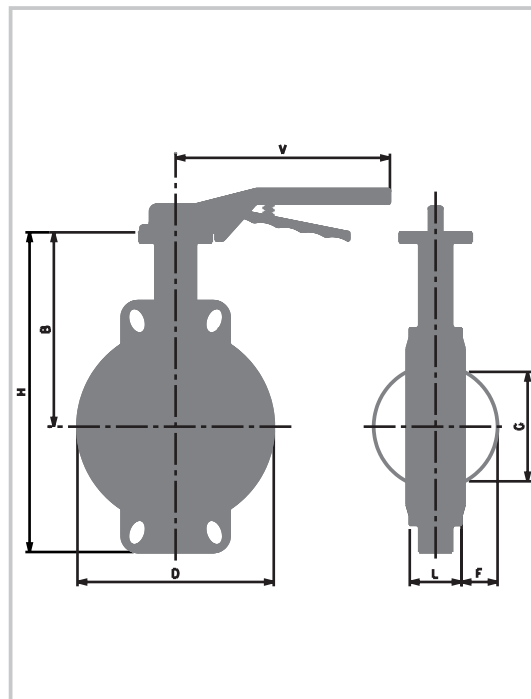
DN/ND	L	D	H	B	F	G	V	Kg	Kv
mm	mm	mm	mm	mm	mm	mm	mm		m ³ /h
40	33	82	205	139	4.5	26	205	2	131
50	43	103	227	154	4	27.5	205	3	204
65	46	121	246	160	10.2	48	205	4	345
80	46	132	260	170	16.8	65	205	4	522
100	52	155	295	187	24.2	86	205	5	816
125	56	190	324	205	33.8	112	250	7.5	1275
150	56	218	349	217	46.5	140	250	9	1835
200	60	273	442	257	69	191	400	13	3263
250	68	325	452	255	91	241	-	23	5099
300	78	375	522	288	111	290	-	30	7342
350	78	435	600	320	131	330	-	40	9994
400	102	485	658	339	144	376	-	57	13053
450	114	532	790	413	166	428	-	105	16520
500	127	587	840	448	181	475	-	127	20395

*Apertura angolare 90° / Opening angle 90°

CONDIZIONI DI ESERCIZIO

WORKING CONDITIONS

DN SIZE	Pressione ammissibile Allowable pressure	Massima temperatura d'esercizio al variare della pressione Maximum working temperature related to the pressure
mm	bar	
40 -200	16	-10°C / +95°C
250 - 500	10	-10°C / +95°C
*Ammessi picchi fino a 110° C. - Allowed picks until 110° C.		



135
ITEM 135