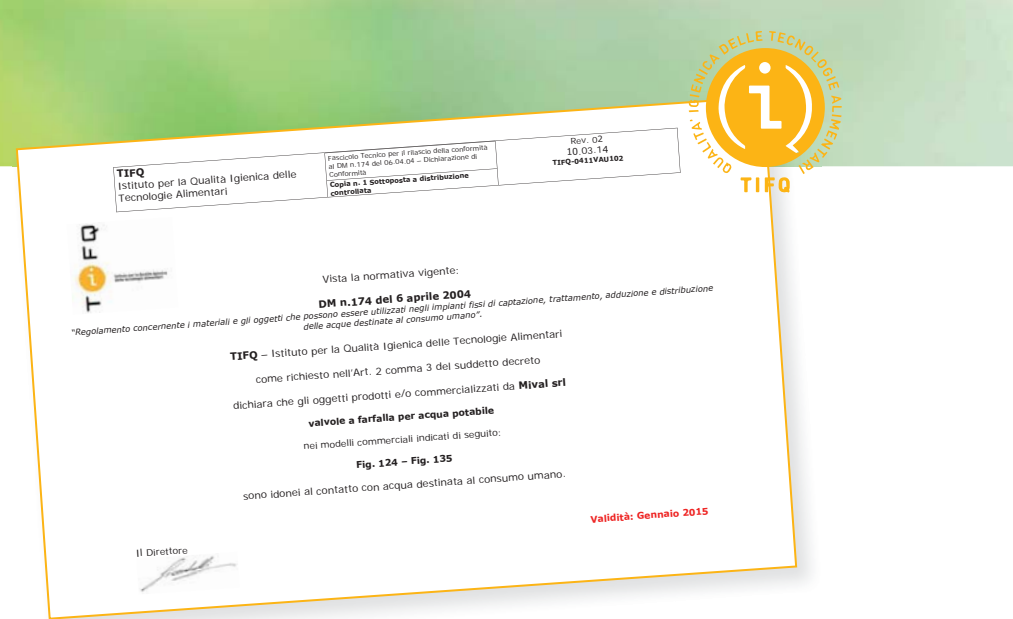


# Fig. 135



## VALVOLA A FARFALLA TIPO WAFER serie PN 16

costruita con corpo in ghisa sferoidale EN-GJS-400-15, disco in acciaio inox AISI 316, manicotto in gomma EPDM, comando manuale a leva, idonea per essere inserita tra flange UNI PN 10/16 e ANSI 150.  
**Prodotto conforme al D.M. 174 del 06/04/2004.**



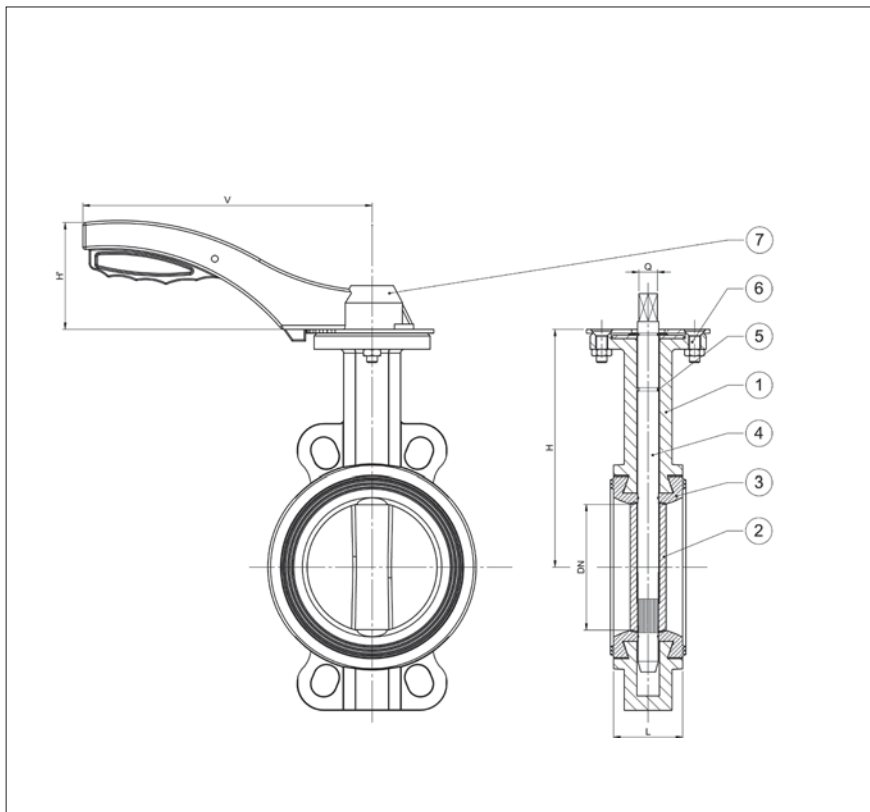
## A RICHIESTA

- Comando tramite riduttore di manovra
- Comando tramite servomotore elettrico o attuatore pneumatico
- Box per segnalazione aperto/chiuso

## DIMENSIONI E PESI

DN	L	H	H'	V	Q	KG
	[mm]	[mm]	[mm]	[mm]	[mm]	
50	43	145	64	175	9	2,5
65	46	155	64	175	9	3
80	46	165	64	175	9	4
100	52	185	73	200	11	6
125	56	200	78	260	14	7,5
150	56	210	78	260	14	9,5
200	60	240	78	395	17	14

NOTA: Scartamento in accordo alla normativa EN 558-1, basic series 20 (ASME/ANSI B16.10 – Tabella 9 colonne 3 e 4)



## MATERIALI

1	Corpo	Ghisa sferoidale EN-GJS-400-15
2	Disco	Acciaio inox AISI 316
3	Manicotto	EPDM
4	Stelo	Acciaio inox AISI 420
5	O-ring stelo	EPDM
6	Viti	Acciaio al carbonio zincato
7	Leva	Alluminio

NOTA: Verniciatura epossidica Rosso RAL 3000

## CONDIZIONI DI ESERCIZIO

Temperatura - Temperature [°C]	120
Pressione - Pressure [bar]	16

## KV

DN	50	65	80	100	125	150	200
Kv	74	148	239	458	645	1363	2276

NOTA: I valori sono stati determinati alla posizione di completa apertura.

## DATI TECNICI

DN	50	65	80	100	125	150	200
Torque [Nm]	8	11	16	29	50	74	149

NOTA: I valori sono stati determinati con un  $\Delta p$  di 16 [bar] con acqua a temperatura di 20 [°C]

N.B.: Al fine di ottimizzare la scelta del servocomando si consiglia di moltiplicare il momento torcente per un coefficiente di sicurezza  $K=1,5$



In ottemperanza al D.M. 174 ogni valvola a farfalla è provvista di un lotto necessario per la **tracciabilità** del prodotto è pertanto cura dell'utilizzatore finale mantenere tale rintracciabilità.



Ogni prodotto è corredato di istruzioni di uso e manutenzione, sarà cura dell'utilizzatore finale assicurare che le stesse restino per tutto il ciclo vita del prodotto allegate allo stesso.

