

FIG. 616

CARATTERISTICHE CHARACTERISTICS

Valvola di bilanciamento, serie PN 25, costruita con corpo in bronzo, vitone ed interni in ottone, guarnizione di tenuta in PTFE, comando manuale a volantino con indicatore micrometrico, completa di prese di pressione ad innesto rapido, attacchi filettati GAS F/F (ISO 228/1). Esecuzione dal Ø ½" al Ø 2".

Balancing valve, series PN 25, manufactured with body on bronze, bonnet and inner on brass, seal gasket on PTFE, manual control handwheel with micrometric indicator, complete with fast plug pressure, threaded connection GAS F/F (ISO 228/1). Execution from Ø ½" up to Ø 2".

CONDIZIONI DI ESERCIZIO WORKING CONDITIONS

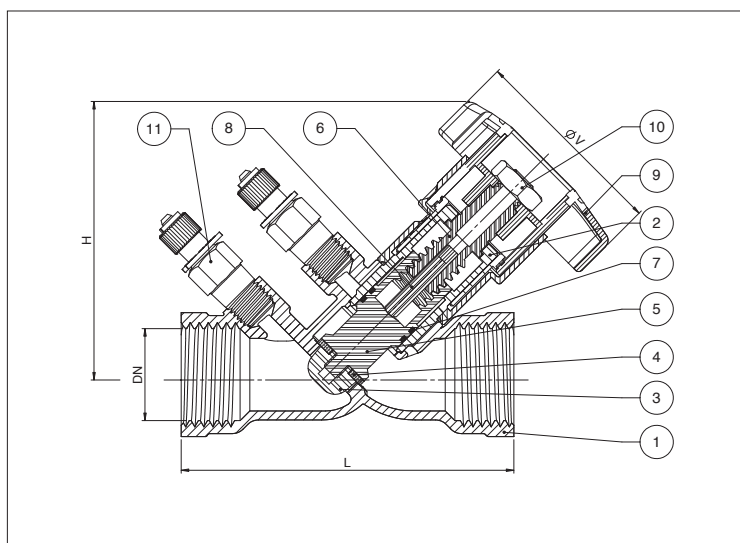
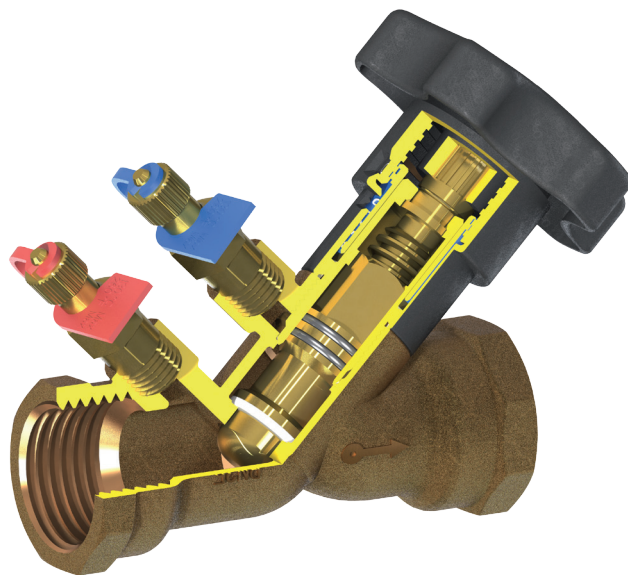
Pressione Massima - Max Pressure

Pressione - Pressure [bar]
25

Temperatura - Temperature

Minima - Min [C°] Massima - Max [C°]
-10 +130

Attenzione la pressione massima di esercizio diminuisce con la temperatura.



DIMENSIONI E PESI DIMENSIONS AND WEIGHT

DN	L	H	V	KG
15	90	90	70	0,5
20	102	90	70	0,6
25	110	90	70	0,7
32	121	116	70	1
40	142	116	70	1,4
50	161	116	70	1,9

MATERIALI MATERIALS

1	Corpo	Body	Bronzo CB491K	CB491K Bronze
2	Vitone	Bonnet	Ottone DZR CW602N	CW602N DZR Brass
3	Otturatore	Disc	Ottone DZR CW602N	CW602N DZR Brass
4	Guarnizione di tenuta	Gasket sealing	PTFE	PTFE
5	Stelo	Stem	Ottone DZR CW602N	CW602N DZR Brass
6	Asta di manovra	Disc stem	Ottone DZR CW617N	CW617N DZR Brass
7	O-Ring Stelo	O-Ring stem	EPDM Perox	EPDM Perox
8	Arresto otturatore	Disc stop	Acciaio	Steel
9	Volantino	Handwheel	ABS	ABS
10	Dado	Nut	Acciaio	Steel
11	Presa di pressione	Fast plug pressure	Ottone DZR CW602N	CW602N DZR Brass