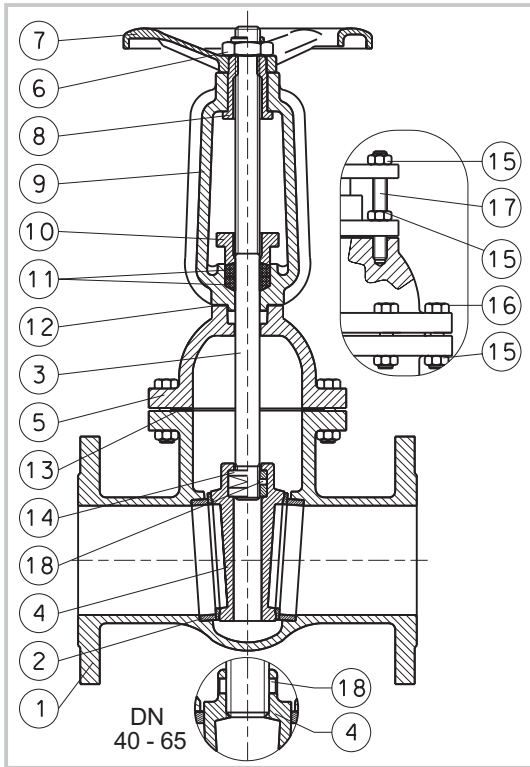




SARACINESCA CORPO OVALE - VITE ESTERNA PN 16 OVAL BODY GATE VALVE - OUTSIDE SCREW PN 16

COSTRUZIONE

CONSTRUCTION



POS	DENOMINAZIONE	MATERIALE	PART NAME	MATERIAL
1	CORPO	GHISA EN-GJL-250	BODY	EN-GJL-250 CAST IRON
2	SEDE	OTTONE FUSO	SEAT	CAST BRASS
3	STELO	OTTONE TRAFILATO	STEM	DRAWN BRASS
4	CUNEO DN 40-65	OTTONE FUSO	WEDGE DN 40-65	CAST BRASS
4	CUNEO DN 80-300	GHISA + OTTONE	WEDGE DN 80-300	CAST IRON + BRASS
5	CAPPELLO	GHISA EN-GJL-250	BONNET	EN-GJL-250 CAST IRON
6	DADO	OTTONE TRAFILATO	NUT	DRAWN BRASS
7	VOLANTINO	GHISA	HANDWHEEL	CAST IRON
8	MADREVITE	OTTONE FUSO	MOTHERSCREW	CAST BRASS
9	CAVALLETTO	GHISA EN-GJL-250	YOKE	EN-GJL-250 CAST IRON
10	PREMISTOPPA	GHISA EN-GJL-250	GLAND	EN-GJL-250 CAST IRON
11	BADERNA	PTFE	PACKING	PTFE
12	GUARNIZIONE	GOMMA SBR	GASKET	SBR RUBBER
13	GUARNIZIONE	GOMMA SBR	GASKET	SBR RUBBER
14	MADREVITE	OTTONE FUSO	MOTHERSCREW	CAST BRASS
15	DADO	ACCIAIO	NUT	CARBON STEEL
16	VITE	ACCIAIO 8.8	SCREW	8.8 CARBON STEEL
17	TIRANTE	ACCIAIO	TIE ROD	CARBON STEEL
18	SPINA	ACCIAIO	PIN	CARBON STEEL

INSTALLAZIONE

INSTALLATION

Prima di montare la saracinesca, aprirla portando il cuneo a circa metà dell'intera corsa. Accertarsi che l'interno del corpo sia completamente pulito. Eventuali impurità dovranno essere rimosse per assicurare un corretto funzionamento, se si dispone di aria compressa utilizzarla per una migliore pulizia.

Verificare che le flange ove sarà inserita abbiano i fori in asse, siano parallele e non vi sia troppo o poco spazio tra di esse tenendo conto dello spessore delle guarnizioni impiegate, del loro naturale appiattimento dopo il serraggio dei dadi nonché delle tolleranze sugli scartamenti indicate dalla norma EN 558-1.

Fissare la saracinesca nella corretta posizione della linea e ricordarsi di inserire le guarnizioni tra le flange centrándole il più possibile sui risalti, i quali dovranno essere puliti per permettere la corretta tenuta.

Inserire i bulloni nei fori delle flange e serrarli mantenendo una frequenza diametralmente alternata (per una migliore deformazione delle guarnizioni). Controllare il corretto funzionamento aprendo e richiudendo completamente la saracinesca per due o tre volte.

Before to assemble the gate valve at the pipeline, open it until about half-stroke. Check inside the body to be completely clean. Possible impurities have to be removed in order to ensure a right functioning. If compressed air is at your disposal, use it for a better cleaning.

The counter-flanges of the pipeline must be parallel and have aligned holes. Check the space between them, keeping into account the gaskets and their flattening after bolts closing (it should not be too much or too little) and face to face tolerances as per EN-558-1 standard.

Fix the gate valve in the right position at the pipeline and remember to insert the gaskets between the flanges centring them as much as possible on the raised faces.

The raised faces have to be clean to allow a correct tightness.

Fit the bolts in flanges holes and tighten them maintaining a diametrically opposed sequence (for a better deformation of the gaskets). Check the right functioning of the gate valve with two or three complete open-close operations.

MANUTENZIONE

MAINTENANCE

Verificare saltuariamente la tenuta della baderna (11), in caso di perdite serrare i dadi (15) dei tiranti (17) del premistoppa (10). Per aggiungere altra baderna chiudere completamente la saracinesca e, accertata la tenuta, sfilare i dadi (15), sollevare il premistoppa (10) ed inserirla nella camera stoppa. Richiudere i dadi (15) in modo alternato per comprimere in maniera uniforme la baderna (11).

Se la saracinesca dovesse perdere dalla sede, non insistere nella chiusura con maggiore forza sul volantino e non usare leve in quanto si potrebbero danneggiare maggiormente le superfici di tenuta; aprire la saracinesca e richiuderla più volte in modo da rimuovere le eventuali impurità.

Se necessario la saracinesca può essere smontata completamente utilizzando utensili standard.

Prima di rimontarla, ruotare il volantino di due giri in apertura, verificare che i piani di tenuta siano accuratamente puliti e non danneggiati e che le guarnizioni (12-13) siano integre in ogni loro parte; diversamente è consigliabile sostituirle.

Occasionally verify the sealing of the packing (11), in case of leakages tighten the tie nuts (15) of the gland (10). To add more packing close completely the gate valve and check its sealing, loosen the nuts, rise-up the gland and fit new packing in the stuffing box. Tighten again the nuts (15) in alternating way, in order to compress the packing (11) uniformly.

If the gate valve should leak from the seat, do not insist in closing with more strength by the handwheel and do not use levers because it is possible to damage more the sealing seats; in this case open and close again the valve in order to remove possible sediments.

If necessary the gate valve can be completely disassembled using standard tools.

Before to assemble it again, open the valve at two handwheel turns, check if the sealing seats are carefully clean and not damaged; check if each part of the gaskets (12-13) is integral, otherwise it is recommended to replace them.

PARTI DI RICAMBIO CONSIGLIATE

RECOMMENDED SPARE PARTS

Baderna (11) - Guarnizioni (12-13)

Packing (11) - Gaskets (12-13)

SARACINESCA CORPO OVALE - VITE ESTERNA PN 16

OVAL BODY GATE VALVE - OUTSIDE SCREW PN 16



MIVAL

CARATTERISTICHE

FEATURES

ESECUZIONE STANDARD / STANDARD EXECUTION

41
Corpo, cappello, cavalletto e volantino di ghisa. Stelo e sedi di tenuta di ottone. Flange d'attacco dimensionate e forate secondo le norme EN 1092-2 PN 16 con risalto. Massima temperatura di esercizio con guarnizioni standard +80° C.
Cast iron body, bonnet, yoke and handwheel. Brass stem and seats. Connection flanges dressed and drilled according to EN 1092-2 PN 16 with raised face. Max working temperature with standard gaskets +80° C.

VARIANTI / VARIATIONS

41/BIS
Sedi di tenuta di acciaio inox AISI 304, stelo di acciaio inox AISI 420.
AISI 304 stainless steel sealing seats, AISI 420 stainless steel stem.

A RICHIESTA / ON REQUEST

Diametri superiori
Flange con forature speciali
Guarnizioni per temperature oltre gli 80 °C
Volantino alveolato per comando a distanza tramite catena
Con riduttore di manovra - con attuatore elettrico
Microinterruttori di fine corsa
Indicatore di posizione
Sistema di lucchettaggio

Bigger sizes
Flanges with special drillings
Gaskets suitable for temperatures over 80 °C
Chain-wheel for remote manoeuvre
With gearbox - with electric actuator
Microswitches
Position indicator
Padlock device

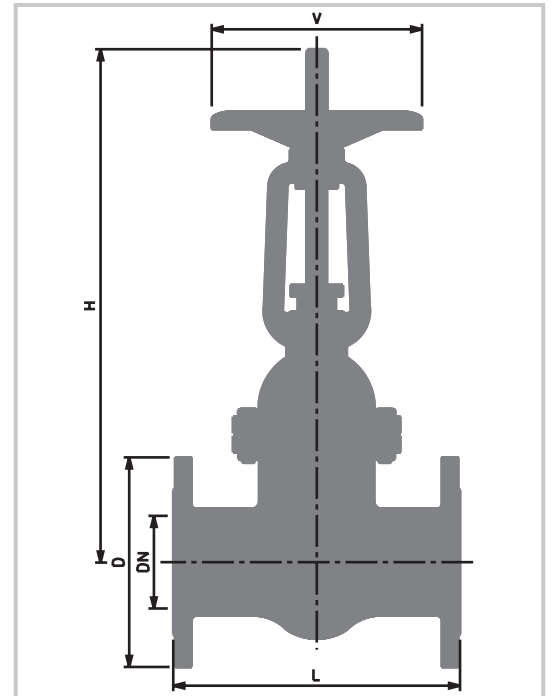


Verniciatura nitro **GRIGIO RAL 7011**
Nitrocellulose painting **GREY RAL 7011**

DIMENSIONI E PESI

DIMENSIONS AND WEIGHTS

DN	D	L	H	V	Kg	Kv
mm	mm	mm	mm	mm		m³/h
40	150	240	305	150	11	140
50	165	250	325	150	14	250
65	185	270	400	175	19	430
80	200	280	460	175	26	790
100	220	300	535	200	34	1250
125	250	325	620	200	44	1960
150	285	350	735	225	60	2790
200	340	400	910	250	92	2880
250	405	450	1080	300	140	4306
300	460	500	1265	350	196	6380



CONDIZIONI DI ESERCIZIO

WORKING CONDITIONS

DN SIZE	Pressione ammissibile Allowable pressure	Massima temperatura d'esercizio al variare della pressione Max working temperature related to the pressure
[mm]	[bar]	
con guarnizioni standard - with standard gaskets		
40-300	16	-10°C / +80°C
con guarnizioni speciali - with special gaskets		
40-300	16	+120°C
40-300	13	+150°C

41
ITEM 41