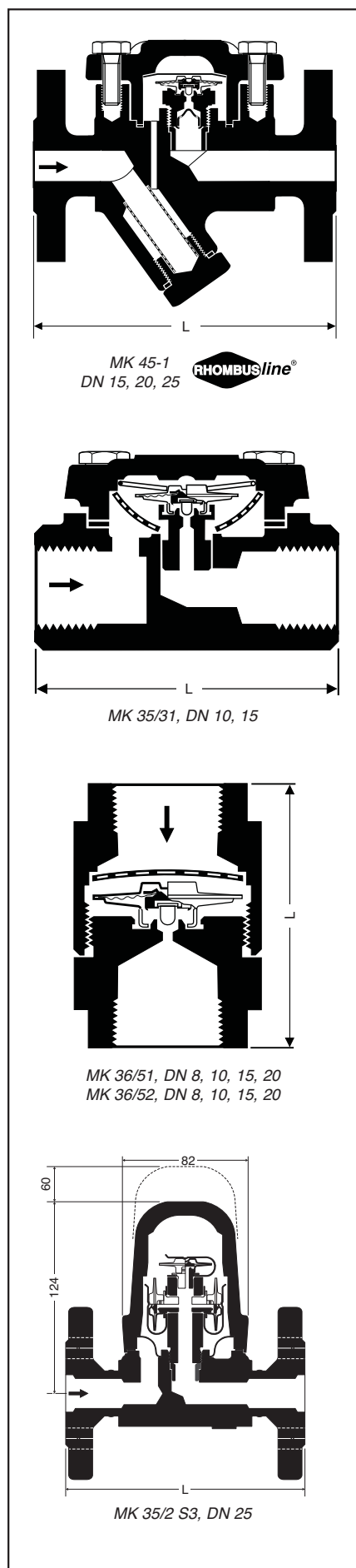


# Scaricatori di condensa termostatici con capsule in Hastelloy serie MK PN 25-40



## Applicazioni

Tipo	Costruzione/applicazione
MK 45-1 MK 35/31 <sup>1)</sup>	<b>Con doppia tenuta in tandem</b> Per basse portate, tracciature e drenaggio linee vapore, sfiato aria
MK 45-2 MK 35/32 <sup>1)</sup>	<b>Con sede singola</b> Per grandi portate, drenaggio scambiatori di calore, reattori, sfiato aria
MK 25/2 <sup>1)</sup> MK 25/2 S MK 35/2 S3 <sup>1)</sup> MK 35/2 S	<b>Con sede singola</b> Per grandi portate, drenaggio scambiatori di calore, reattori, sfiato aria
MK 36/51 <sup>1)</sup>	<b>Con doppia tenuta in tandem</b> Per basse portate, tracciature e drenaggio linee vapore, sfiato aria
MK 36/52 <sup>1)</sup>	<b>Con sede singola</b> Per grandi portate, tracciature e drenaggio linee vapore, sfiato aria
MK 45 A-1 MK 45 A-2	Per basse e grandi portate, tracciature e drenaggio linee vapore, sfiato aria

<sup>1)</sup> Può essere impiegato come rompivuoto per piccoli volumi, per grandi capacità utilizzare due scaricatori.

## Pressione/Temperatura \*)

Tipo	PN	$\Delta$ PMX [bar]	Materiale		Limiti max pressione/temperatura	
			DIN	ASTM	PMA / TMA	PMA / TMA
MK 35/31	PN 25	21	C 22.8 <sup>1)</sup>	A 105 <sup>1)</sup>	21 bar / 225 °C	9 bar / 450 °C
MK 35/32	PN 25	21	C 22.8 <sup>1)</sup>	A 105 <sup>1)</sup>	21 bar / 225 °C	9 bar / 450 °C
MK 45-1	PN 40	22	C 22.8 <sup>1)</sup>	A 105 <sup>1)</sup>	32 bar / 250 °C	21 bar / 400 °C
MK 45-2	PN 40	22	C 22.8 <sup>1)</sup>	A 105 <sup>1)</sup>	32 bar / 250 °C	21 bar / 400 °C
MK 35/2 S DN 25	PN 40	22	C 22.8	A 105 <sup>3)</sup>	32 bar / 250 °C	14,5 bar / 450 °C
MK 35/2 S3 DN 25	PN 40	22	C 22.8	A 105 <sup>3)</sup>	32 bar / 250 °C	14,5 bar / 450 °C
MK 25/2 DN 40/50	PN 40	22	C 22.8	A 105 <sup>3)</sup>	32 bar / 250 °C	14,5 bar / 450 °C
MK 25/2 S DN 40/50	PN 40	22	C 22.8 <sup>2)</sup>	A 105 <sup>2)</sup> <sup>3)</sup>	32 bar / 250 °C	21 bar / 400 °C
MK 36/51	–	32	1.4301 <sup>4)</sup>	A 182 F304	32 bar / 240 °C	32 bar / 240 °C
MK 36/52	–	32	1.4301 <sup>4)</sup>	A 182 F304	32 bar / 240 °C	32 bar / 240 °C
MK 45 A-1	PN 40	22	1.4404 <sup>1)</sup>	A 182 F316 L <sup>1)</sup>	29 bar / 200 °C	24 bar / 400 °C
MK 45 A-2	PN 40	22	1.4404 <sup>1)</sup>	A 182 F316 L <sup>1)</sup>	29 bar / 200 °C	24 bar / 400 °C

<sup>1)</sup> Materiale in conformità alle norme DIN e ASTM

<sup>2)</sup> MK 25/2 S DN 40/50: coperchio in acciaio al carbonio GS-C 25 (grado ASTM più vicino: A 216 Gr. WCB).

<sup>3)</sup> Proprietà fisiche e chimiche in conformità alle norme DIN. Il grado ASTM equivalente viene indicato soltanto come riferimento.

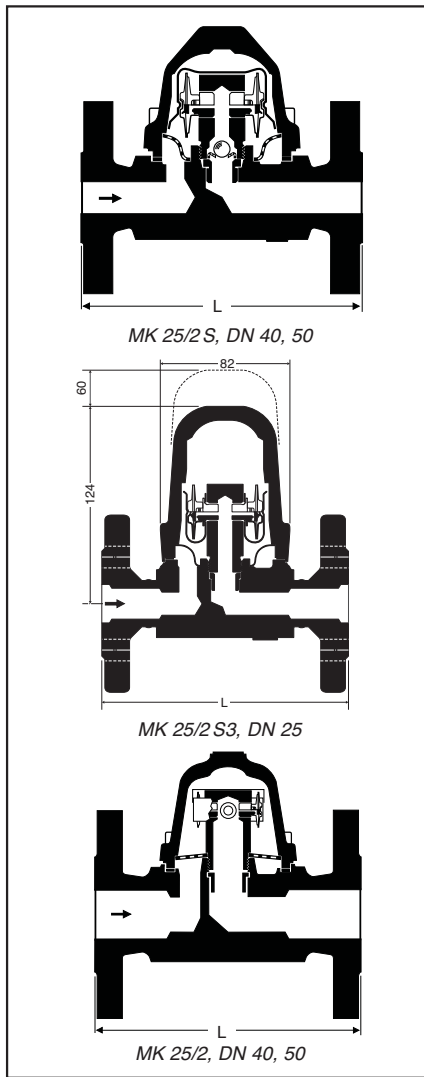
<sup>4)</sup> Il grado DIN equivalente viene indicato soltanto come riferimento.

\*) Per ulteriori informazioni consultare gli specifici fogli tecnici.

# Scaricatori di condensa termostatici con capsule in Hastelloy serie MK PN 25-40



Componenti linee vapore ed altri fluidi

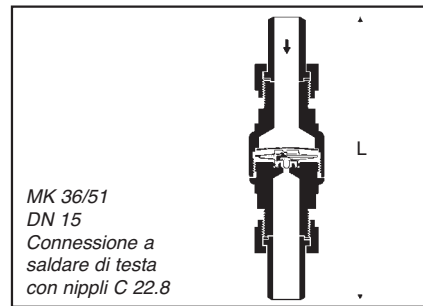


## Connessioni e dimensioni

Tipo	Connessione	Dimensioni L in mm						
		DN 8 1/4"	DN 10 3/8"	DN 15 1/2"	DN 20 3/4"	DN 25 1"	DN 40 1 1/2"	DN 50 2"
MK 45-1	Flangiato DIN PN 40	-	-	150	150	160	-	-
MK 45-2	Flangiato ANSI 150 <sup>1)</sup>	-	-	150	150	160	-	-
	Flangiato ANSI 300 <sup>1)</sup>	-	-	150	150	160	-	-
MK 45 A-1	Filettato	-	-	95	95	95	-	-
MK 45 A-2	Tasca a saldare	-	-	95	95	95	-	-
	A saldare di testa	-	-	200	200	200	-	-
MK 35/31	Filettato	-	70	70	-	-	-	-
MK 35/32	Tasca a saldare	-	-	95	-	-	-	-
MK 25/2	Flangiato DIN PN 40	-	-	-	-	160	230	230
DN 40 - 50	Flangiato ANSI 150	-	-	-	-	160	230	230
MK 25/2 S	Flangiato ANSI 300	-	-	-	-	160	230	230
DN 40 - 50	Filettato	-	-	-	-	95	130	230
MK 35/2 S3	Tasca a saldare	-	-	-	-	95	130	230
DN 25								
MK 35/2 S	Tasca a saldare	-	-	-	-	95	130	230
DN 25								
MK 36/51	Filettato	65	65	65	65	-	-	-
	A saldare di testa	-	-	150	-	-	-	-
	Nippli C 22.8 <sup>2)</sup>	-	-	-	-	-	-	-

<sup>1)</sup> MK 45 flangiato ANSI: scartamento 172 mm disponibile su richiesta.

<sup>2)</sup> In acciaio al carbonio.



## Diagrammi di Portata

I diagrammi riportano la massima capacità di scarico di condensa calda

MK 45-1 (Curva 1)      MK 36/52 (Curva 2)      MK 25/2 S, DN 40, 50 (Curva 1)      MK 35/2 S3 (Curva 3)  
 MK 45-2 (Curva 2)      MK 35/31 (Curva 1)      MK 25/2 (Curva 2)      MK 35/2 S, DN 25 (Curva 4)  
 MK 36/51 (Curva 3)      MK 35/32 (Curva 2)

