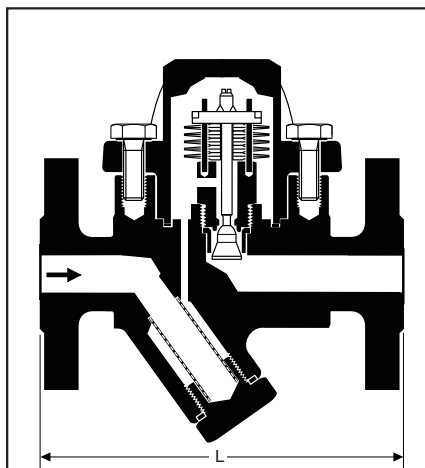
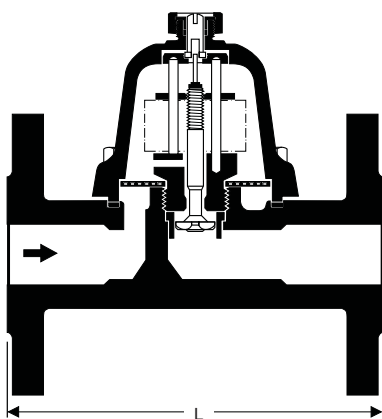


# Scaricatori di condensa termostatici con regolatore bimetallico in acciaio inox serie BK PN 40-630



BK 45, BK 46  
DN 15, 20, 25 **RHOMBUSline®**



BK 15, DN 40, 50

Tipo	PN / Class	Applicazioni
BK 15/45	40	In impianti con riscaldamento a vapore per il drenaggio di linee vapore e vapore surriscaldato. Resistenti ai colpi d'ariete e al gelo. Fornibili per applicazioni speciali sottoraffreddati o con piccola perdita controllata.
BK 46	40	
BK 27 N	63	
BK 37	100	
BK 28	100	
BK 29	160	
BK 212	630	
BK 37 ASME	Class 600	
BK 28 ASME	Class 600	
BK 29 ASME	Class 900	
BK 212 ASME	Class 2500	

## Pressione/Temperatura \*)

Tipo	PN Class	$\Delta$ PMX [bar]	Materiale		Limiti max pressione/temperatura	
			DIN	ASTM	PMA / TMA	PMA / TMA
BK 45 <sup>1)</sup>	PN 40	22	C 22.8 <sup>2)</sup>	A 105 <sup>2)</sup>	32 bar / 250 °C	21 bar / 400 °C
BK 15 DN 40/50	PN 40	22	C 22.8 <sup>2)</sup>	A 105 <sup>2)</sup>	32 bar / 250 °C	14,5 bar / 450 °C
BK 46 <sup>5)</sup>	PN 40	32	15 Mo 3	A 182 F 1 <sup>3)</sup>	35 bar / 300 °C	28 bar / 450 °C
BK 27 N	PN 63	45	1.5415	A 182 F 1 <sup>3)</sup>	47,6 bar / 300 °C	40,6 bar / 450 °C
BK 37	PN 100	45	1.5415	–	71 bar / 350 °C	50 bar / 500 °C
BK 28	PN 100	85	1.5415	–	85 bar / 265 °C	50 bar / 500 °C
BK 37 ASME	Class 600	45	–	A 182 F 12	85 bar / 300 °C	42 bar / 500 °C
BK 29	PN 160	110	1.5415	–	110 bar / 485 °C	55 bar / 530 °C
BK 212	PN 630	250	10 CrMo 9 10	–	333 bar / 530 °C <sup>4)</sup>	163 bar / 580 °C <sup>4)</sup>
BK 28 ASME	Class 600	85	–	A 182 F 12	85 bar / 300 °C	42 bar / 500 °C
BK 29 ASME	Class 900	110	–	A 182 F 12	109 bar / 450 °C	26 bar / 540 °C
BK 212 ASME	Class 2500	250	–	A 182 F 12	263 bar / 475 °C	182 bar / 525 °C

<sup>1)</sup> Disponibile anche: BK 45 U (scarico condensa con circa 30 K di sottoraffreddamento).

<sup>2)</sup> Materiale in conformità alle norme DIN e ASTM.

<sup>3)</sup> Proprietà fisiche e chimiche in conformità alle norme DIN.

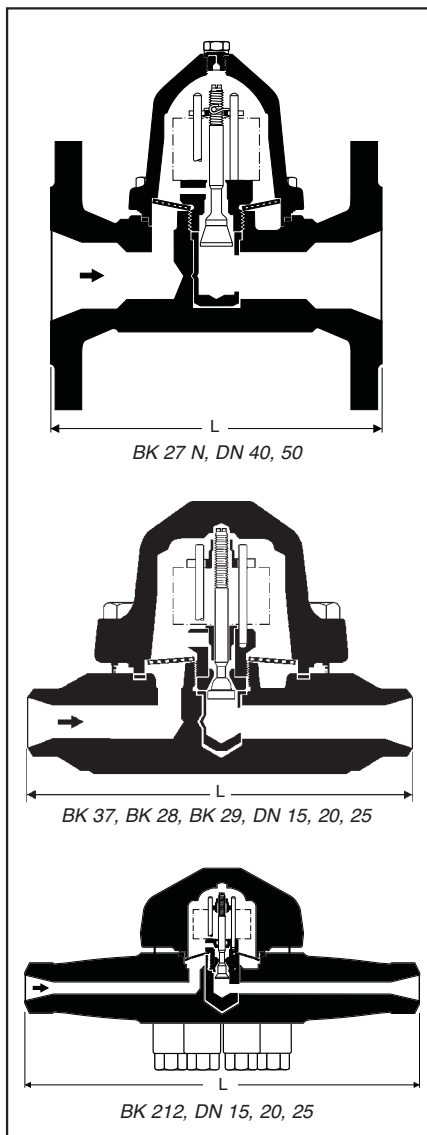
Il grado ASTM equivalente viene indicato soltanto come riferimento.

<sup>4)</sup> DN 25 mm con dadi e bulloni speciali.

<sup>5)</sup> BK 46 sostituisce BK 16.

<sup>\*)</sup> Per ulteriori informazioni consultare gli specifici fogli tecnici.

# Scaricatori di condensa termostatici con regolatore bimetallico in acciaio inox serie BK PN 40-630



## Connessioni e dimensioni

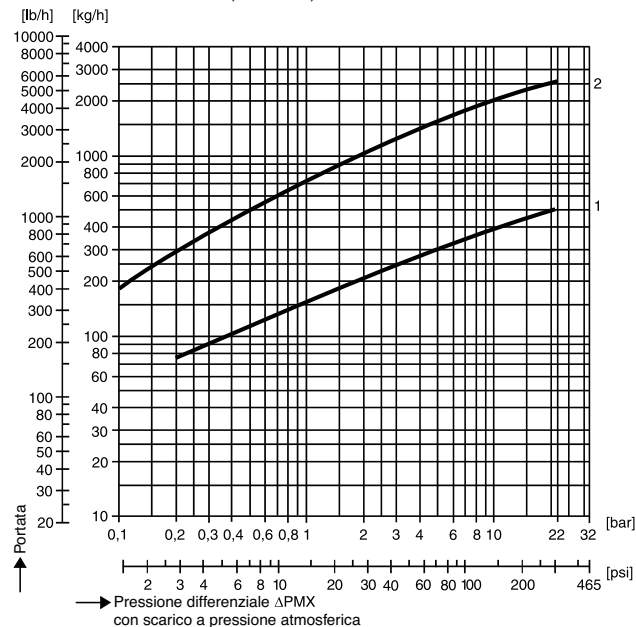
Tipo	Connessione	Dimensioni L in mm				
		DN 15 1/2"	DN 20 3/4"	DN 25 1"	DN 40 1 1/2"	DN 50 2"
BK 45 <sup>thermosline®</sup> DN 15 - 25	Flangiato DIN PN 40	150	150	160	230	230
	Flangiato ANSI 150 <sup>1)</sup>	150	150	160	230	230
BK 15 DN 40, 50	Flangiato ANSI 300 <sup>1)</sup>	150	150	160	230	230
	Filettato	95	95	95	130	230
	Tasca a saldare	95	95	95	130	230
	A saldare di testa	200	200	200	250	250
BK 46 <sup>thermosline®</sup>	Flangiato DIN PN 40	150	150	160	-	-
	Flangiato ANSI 300	150	150	160	-	-
	Filettato	95	95	95	-	-
	Tasca a saldare	95	95	95	-	-
BK 27 N	Flangiato DIN PN 40	-	-	-	230	230
	Flangiato DIN PN 63	-	-	-	260	300
	Flangiato ANSI 400/600	-	-	-	241	292
	Tasca a saldare	-	-	-	180	180
	A saldare di testa	-	-	-	180	180
BK 37 / BK 28	Flangiato DIN PN 100	210	230	230	-	-
	Tasca a saldare	160	160	160	-	-
	A saldare di testa	160	160	160	-	-
BK 28 ASTM	Flangiato ANSI 400/600	230	230	230	-	-
	Filettato NPT	160	160	160	-	-
	Tasca a saldare	160	160	160	-	-
	A saldare di testa	160	160	160	-	-
BK 29	Flangiato DIN PN 160	210	230	230	-	-
	Tasca a saldare	160	160	160	-	-
	A saldare di testa	160	160	160	-	-
BK 29 ASTM	Flangiato ANSI 900/1500	230	230	254	-	-
	Tasca a saldare	200	200	200	-	-
	A saldare di testa	200	200	200	-	-
BK 212	Tasca a saldare	330	330	330	-	-
	A saldare di testa	330	330	330	-	-
BK 212 ASTM	Tasca a saldare	330	330	330	-	-
	A saldare di testa	330	330	330	-	-

<sup>1)</sup> BK 45 con flange ANSI: scartamento di 172 mm disponibile su richiesta.

## Diagrammi di Portata

I diagrammi riportano la massima capacità di scarico di condensa calda.

BK 45 DN 15-25 (Curva 1) BK 46 DN 15-25 (Curva 1)  
BK 15 DN 40 e 50 (Curva 2)



BK 27 N DN 40-50 (Curva 1) BK 29/BK 29 ASTM (Curva 2)  
BK 37/BK 28/BK 28 ASTM (Curva 2) BK 212/BK 212 ASTM (Curva 3)

