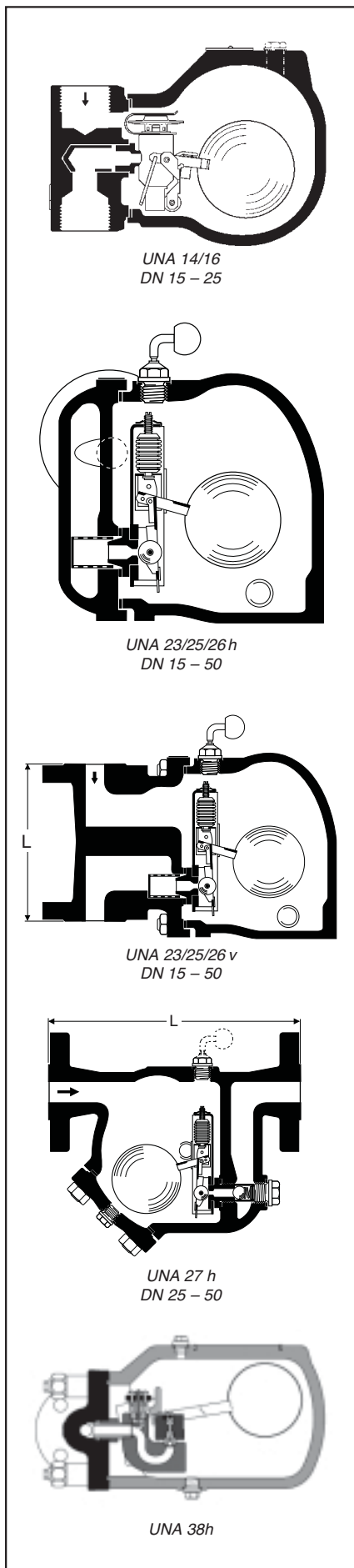


# Scaricatori di condensa a galleggiante con otturatore modulante serie UNA PN 16-160



## Applicazioni

Tipo	PN	
UNA 14	25	Scarico di condensa senza accumulo, anche in condizioni di esercizio variabili e con qualsiasi contropressione in uscita. Scarico automatico incondensabili (modello DUPLEX). Adatti anche allo scarico di condense fredde e distillati e per drenaggio di gas e aria compressa (modello SIMPLEX)
UNA 23	16	
UNA 16	40	
UNA 25	40	
UNA 26	40	
UNA 27 h	63	
UNA 38	100	
UNA 39	160	
UNA-Special	25	
UNA PN 25	25	

## Pressione/Temperatura e costruzioni\*)

Tipo	PN	$\Delta$ PMX [bar]	Materiale		Pressione/Temperatura	
			DIN	ASTM 1)	PMA / TMA	PMA / TMA
UNA 14	25	13	EN-JS 1049	A 536 60-40-18 <sup>1)</sup>	25 bar / 20 °C	15 bar / 350 °C
UNA 23	16	13	EN-JS 1040	A 126 Cl. B	16 bar / 120 °C	13 bar / 300 °C
UNA 16	25	22	1.0460; 1.0619	A 105; A 216 WCB	40 bar / 20 °C	23 bar / 400 °C
UNA 25	40	32	EN-JS 1049	FGS 370-17	32 bar / 250 °C	25 bar / 350 °C
UNA 26	40	32	1.0460; 1.0619	A 105; A 216 WCB	32 bar / 250 °C <sup>3)</sup>	21 bar / 400 °C
UNA 27 h	63	45	1.5419	A 217 WC1	63 bar / 250 °C	45 bar / 450 °C
UNA 38	100	80	1.5415	A 182 F 1	100 bar / 150 °C	44 bar / 500 °C
UNA 39	160	140	1.7335	A 182 F 12	160 bar / 300 °C	35 bar / 550 °C
UNA-Special Tipo 62	16	16	EN-JL 1040	A 126 Cl. B	16 bar / 300 °C	16 bar / 300 °C
UNA-Special	25	22	1.0619	A 216 WCA	25 bar / 120 °C	13 bar / 400 °C
UNA	25	22	1.0619	A 216 WCA	25 bar / 120 °C	13 bar / 400 °C
UNA-Special	63	45	1.5419	A 217 WC1	63 bar / 250 °C	45 bar / 450 °C
UNA 16 A ACCIAIO INOX	40	22	1.4404 <sup>2)</sup> 1.4308	A 182 F 316 L <sup>2)</sup> A 351 CF 8	40 bar / 20 °C	25,8 bar / 300 °C
UNA 26 h ACCIAIO INOX	40	32	1.4408	A 351 CF 8 M	40 bar / 20 °C	28 bar / 300 °C

1) Proprietà fisiche e chimiche in conformità alle norme DIN. Il grado ASTM equivalente viene indicato soltanto come riferimento.

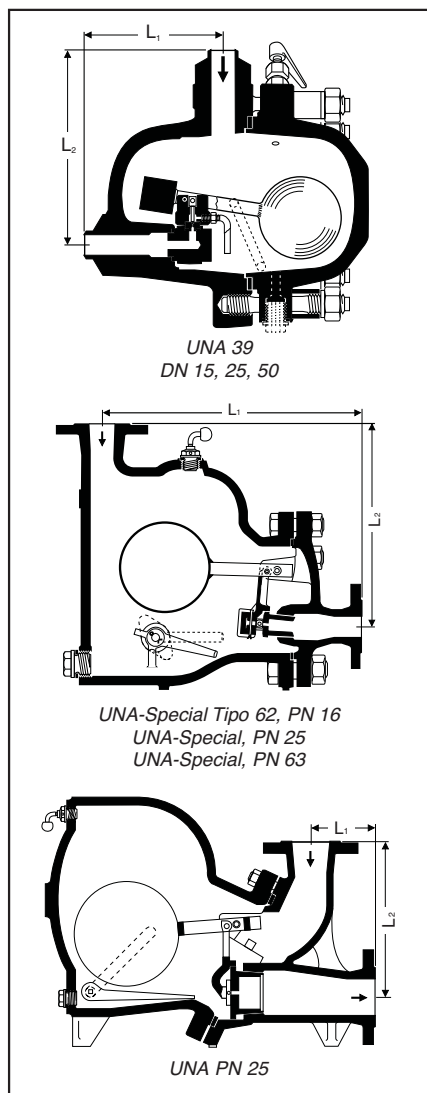
2) Materiale corpo/coperchio.

3) UNA 26 DN 40, DN 50: 26 bar/250 °C.

\*) Per ulteriori informazioni consultare gli specifici fogli tecnici.

h: per tubi orizzontali.

# Scaricatori di condensa a galleggiante con otturatore modulante serie UNA PN 16-160



## Conessioni e dimensioni

Tipo	Connessione	Dimensioni L in mm				
		DN 15 1/2"	DN 20 3/4"	DN 25 1"	DN 40 1 1/2"	DN 50 2"
UNA 14 h	Flangiato DIN PN 16	150	150	160	–	–
UNA 14 v	Filettato	95	95	95	–	–
UNA 16 h	Flangiato DIN PN 25	150	150	160	–	–
UNA 16 v	Flangiato ANSI 150 RF	150	150	160	–	–
	Filettato	95	95	95	–	–
	Tasca a saldare	95	95	95	–	–
	A saldare di testa	200	200	200	–	–
UNA 23 h	Flangiato DIN PN 16	150	150	160	230	230
UNA 23 v	Flangiato DIN PN 16	150	150	160	230	230
UNA 25 h	Flangiato DIN PN 40	150	150	160	230	230
UNA 25 v	Flangiato DIN PN 40	150	150	160	230	230
UNA 26 h	Flangiato DIN PN 40	150	150	160	230	230
UNA 26 v	Flangiato ANSI 150 + 300 RF	210	210	230	320	320
	Filettato	200	200	200	255	255
	Tasca a saldare	200	200	200	230	230
	A saldare di testa	200	200	200	230	230
UNA 26 h ACCIAIO INOX	Flangiato DIN PN 40	150	150	160	230	230
UNA 27 h	Flangiato DIN PN 63	300	–	300	420	416
UNA 38	Flangiato ANSI 600 RF	300	–	300	421	427
	Tasca a saldare	300	–	300	420	420
	A saldare di testa	300	–	300	420	420
UNA 39		L <sub>1</sub> /L <sub>2</sub>		L <sub>1</sub> /L <sub>2</sub>		L <sub>1</sub> /L <sub>2</sub>
	Flangiato DIN PN 160	215/285	–	230/300	–	245/315
	Flangiato ANSI 900 RF	250/320	–	260/330	–	280/350
	A saldare di testa	170/240	–	170/240	–	170/240

Tipo	Connessione	Dimensioni L <sub>1</sub> /L <sub>2</sub> in mm			
		DN 50 2"	DN 65 2 1/2"	DN 80 3"	DN 100 4"
UNA-Special Tipo 62, PN 16	Flangiato DIN PN 16	L <sub>1</sub>	–	470	490
		L <sub>2</sub>	–	395	420
UNA-Special PN 25	Flangiato DIN PN 25	L <sub>1</sub>	445	470	–
		L <sub>2</sub>	345	395	–
UNA PN 25	Flangiato DIN PN 25	L <sub>1</sub>	–	–	140
		L <sub>2</sub>	–	–	335
UNA-Special PN 63	Flangiato DIN PN 63	L <sub>1</sub>	–	565	690
		L <sub>2</sub>	–	400	435

Simplex: Solo controllo a galleggiante  
 Simplex-R: controllo a galleggiante + attacco per tubo di equilibrio  
 Duplex: controllo a galleggiante + sfiato aria termostatico

## Costruzioni

Tipo	Per tubi			Orifizio (O) per massima differenza di pressione	Unità di controllo		
	orizzontali	verticali	ad angolo		Simplex	Duplex	Simplex-R
UNA 14	x <sup>1)</sup>	x <sup>1)</sup>		AO 4, 13	x	x	x
UNA 16, 16 A	x <sup>1)</sup>	x <sup>1)</sup>		AO 4, 13, 21	x	x	x
UNA 23	x	x		AO 2, 4, 8, 13; AO 4 max., 8 max., 13 max.	x	x	x
UNA 25/26	x	x		AO 2, 4, 8, 13, 22, 32; AO 4 max., 8 max., 13 max.	x	x	x
UNA 27 h	x			AO 16, 28, 45	x	x	
UNA 38	x	x		AO 50, (64), 80, 80 max.	x	x	
UNA 39			x	AO 80, 110, 140, 140 max.	x		
UNA-Special Tipo 62, PN 16			x	AO 2 <sup>2)</sup> 3), 3.5 <sup>4)</sup> , 5, 10, 16	x <sup>6)</sup>	x <sup>2)7)</sup>	
UNA-Special PN 25			x	AO 2 <sup>5)</sup> , 3.5 <sup>4)</sup> , 5, 10, 16, 22	x <sup>6)</sup>	x <sup>7)</sup>	
UNA PN 25			x	AO 2, 3.5, 5, 8, 12, 16, 22	x <sup>6)</sup>		
UNA-Special PN 63			x	AO 16, 22, 32, 40, 45	x <sup>6)</sup>		

1) Convertibile.

2) Non disponibile per DN 100.

3) Non disponibile per DN 80.

4) Non disponibile per DN 65.

5) Non disponibile per DN 50.

6) Simplex: controllo a galleggiante + valvola di sfiato manuale + leva di sollevamento del galleggiante

7) Duplex: controllo a galleggiante + sfiato aria termostatico

## Accessori

Articolo	Tipo
Coperchio visivo	UNA 23
Leva di sollevamento del galleggiante con guarnizione	UNA 23, 25, 26 (UNA 27 h e 38 su richiesta)
Valvola di sfiato con guarnizione (per Duplex)	UNA 23, 25, 26, 27 h, 38

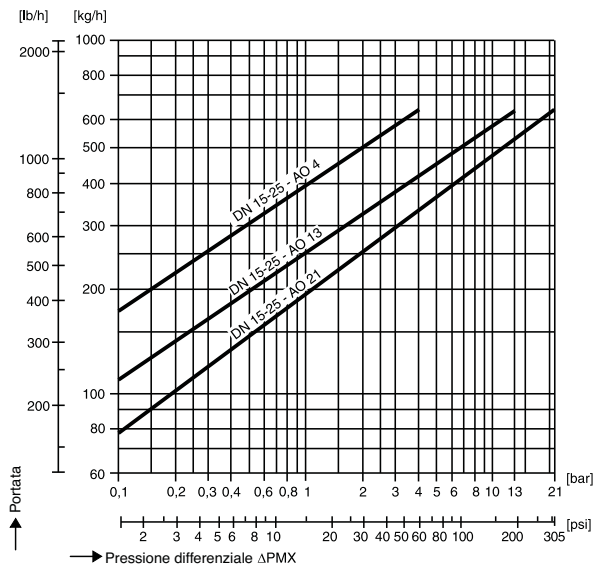
# Scaricatori di condensa a galleggiante con otturatore modulante serie UNA PN 16-160



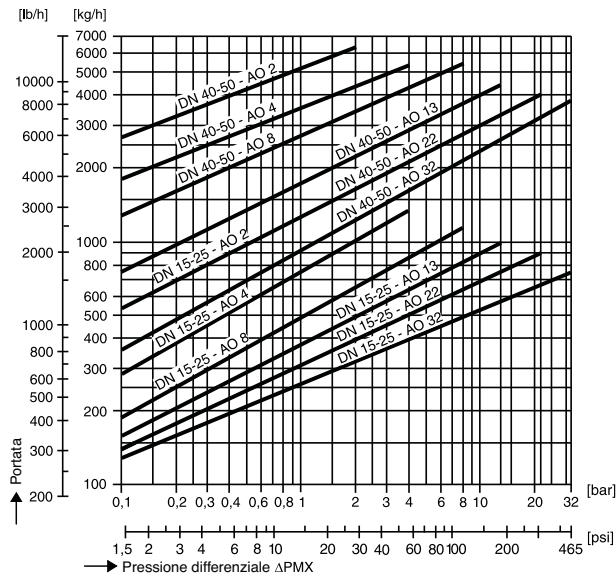
## Diagrammi di Portata

I diagrammi riportano la massima capacità di scarico di condensa calda in funzione dei diametri e dell'orificio di passaggio

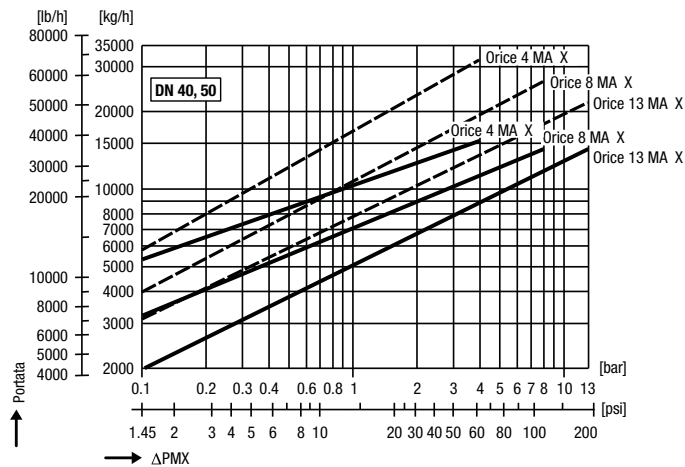
### UNA 14, UNA 16



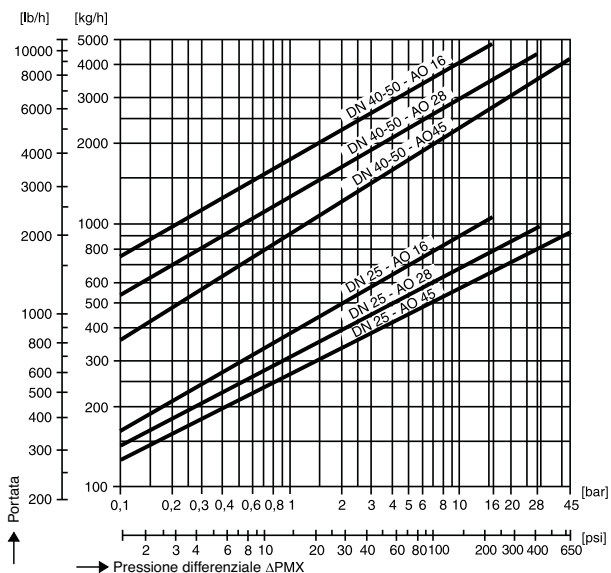
### UNA 23, UNA 25, UNA 26



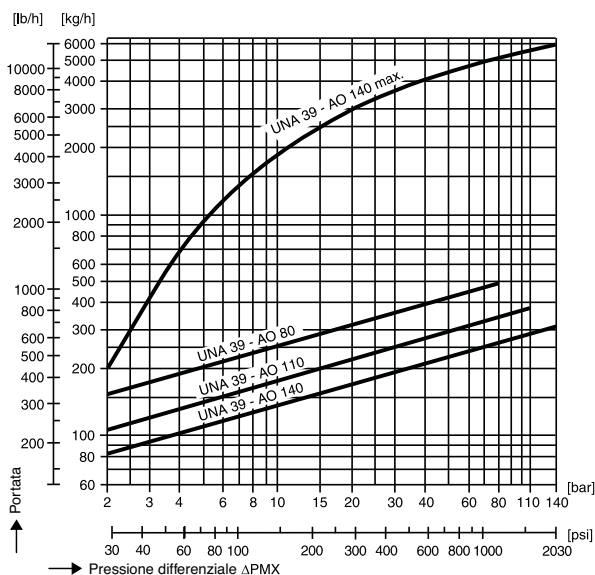
### UNA 23, UNA 25, UNA 26 max



### UNA 27 h



### UNA 39, DN 15, 25 e 50



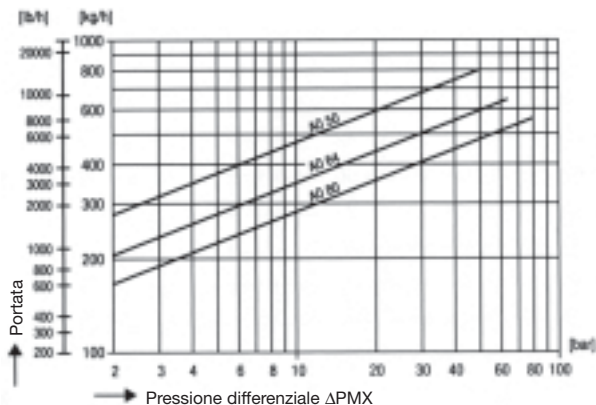
# Scaricatori di condensa a galleggiante con otturatore modulante serie UNA PN 16-160



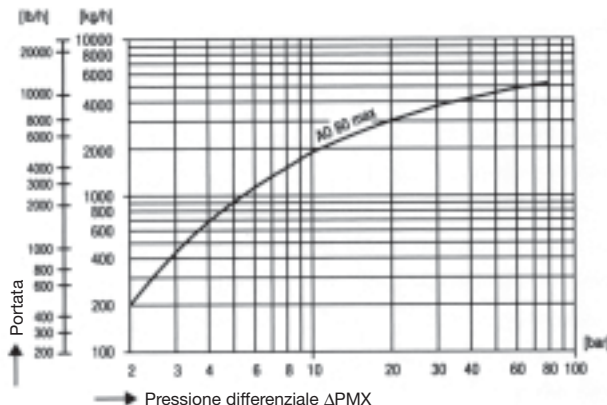
## Diagrammi di Portata

I diagrammi riportano la massima capacità di scarico di condensa calda in funzione dei diametri e dell'orificio di passaggio

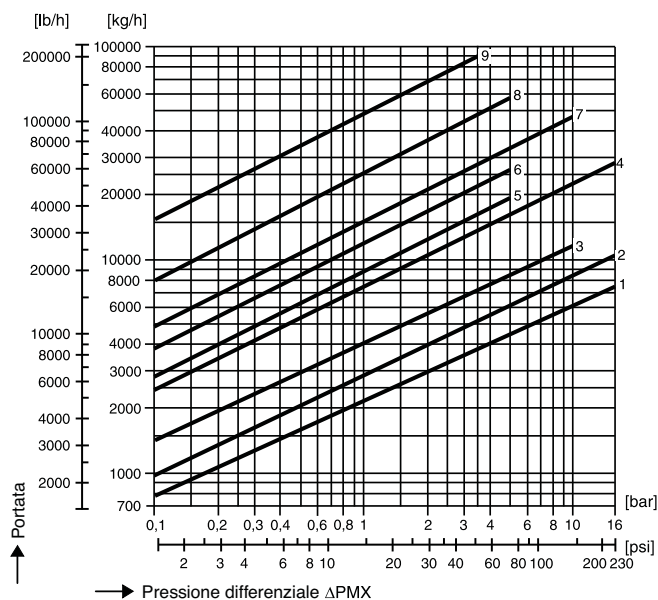
### UNA 38, AO 50, 64, 80



### UNA 38, AO 80 max

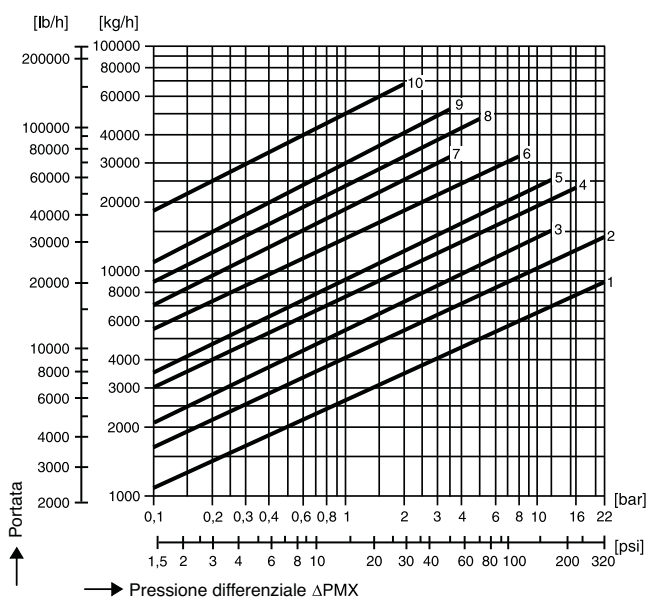


### UNA-Special Tipo 62, PN 16



Orifici disponibili		
1	DN 65	AO 16
2	DN 65	AO 10
	DN 80	AO 16
3	DN 80	AO 10
4	DN 100	AO 16
5	DN 65	AO 5
6	DN 80	AO 5
7	DN 65	AO 2
	DN 80	AO 3,5
	DN 100	AO 10
8	DN 100	AO 5
9	DN 100	AO 3,5

### UNA PN 25, DN 80 e 100



Orifici disponibili		
1	DN 80	AO 22
2	DN 80	AO 16
	DN 100	AO 22
3	DN 80	AO 12
4	DN 100	AO 16
5	DN 80	AO 8
	DN 100	AO 12
6	DN 80	AO 5
7	DN 80	AO 8
	DN 100	AO 12
8	DN 100	AO 5
9	DN 80	AO 2
	DN 100	AO 3,5
10	DN 100	AO 2