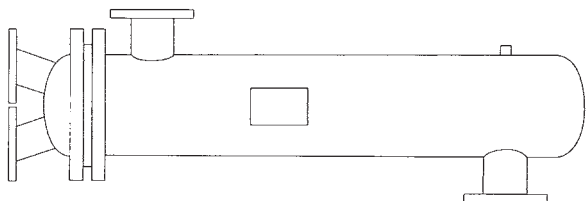


Gli scambiatori di calore vengono utilizzati negli impianti di riscaldamento, nelle centrali termiche, nei processi industriali per il riscaldamento dei fluidi termoconvettori e nei sistemi di recupero energetico.

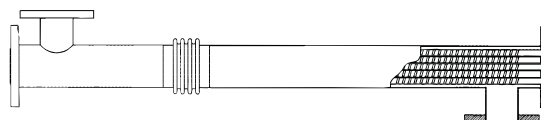
## Scambiatori di calore con fascio tubiero ad "U"

Pmax 16 bar - Tmax 204 °C  
Materiali: acciaio al carbonio, acciaio inox AISI 304-316, rame.



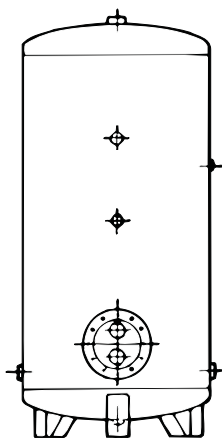
## Scambiatori di calore a tubi corrugati

Pmax 16 bar - Tmax 204 °C  
Materiali: acciaio inox AISI 304-316, Titanio.



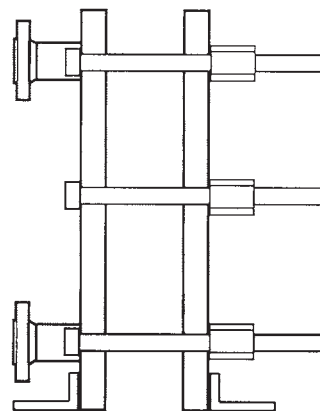
## Scambiatori ad accumulo verticali/orizzontali

Pmax 16 bar - Tmax 204 °C  
Materiali: acciaio al carbonio, acciaio inox AISI 304-316, smaltatura PTFE.  
Protezione anticorrosiva elettronica.



## Scambiatori di calore a piastre

Pmax 16 bar - Tmax 160 °C  
Materiali piastre: acciaio inox AISI 304-316, Titanio.  
Guarnizioni standard: NBR / EPDM.  
Versioni saldobrasate a richiesta.



## Sistemi completi

Gli scambiatori vengono forniti completi di apparecchiature di controllo, valvole e accessori per un corretto funzionamento in accordo alle normative vigenti.

- ❶ Scambiatore
- ❷ Valvola di regolazione
- ❸ Scaricatore di condensa
- ❹ Valvola di sicurezza

