

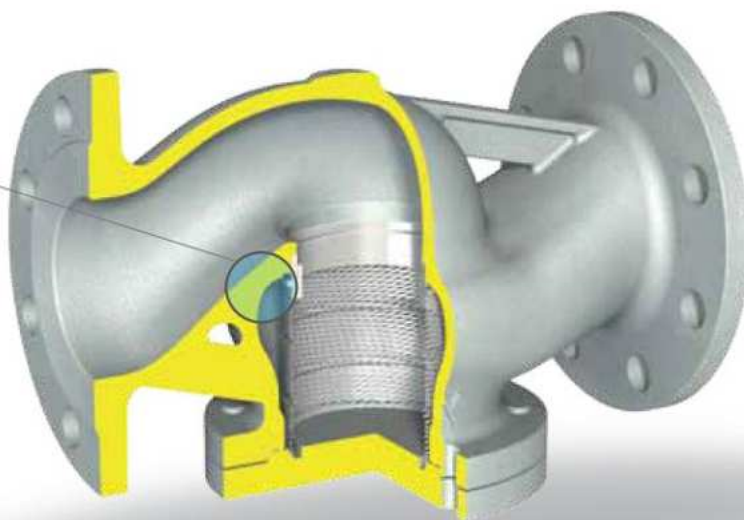
### Caratteristiche principali di serie

*Main standard features*

■ Cestello in lamiera forata  
*Drilled plate screen*

■ A richiesta rubinetto di scarico  
*On request drain cock*

■ A richiesta tappo di spurgo (Fig. 268/TA)  
*On request drain plug (Item 268/TA)*



### Possibili campi di impiego

*Application*

Impianti di trasmissione calore, centrali termiche, caldaie e serbatoi, impianti di teleriscaldamento, applicazioni con olio diatermico, ecc.

*Heat transfer systems, thermal power stations, industrial boilers and tanks, district heating plants, diathermic oil installations, etc.*

### Adate per

*Suitable for*

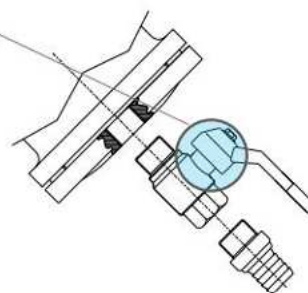
Acqua calda e/o surriscaldata, vapore, aria, fluidi diatermici, ecc.

*Hot water and/or overheated water, steam, air, diathermic fluids, etc.*

### Materiali

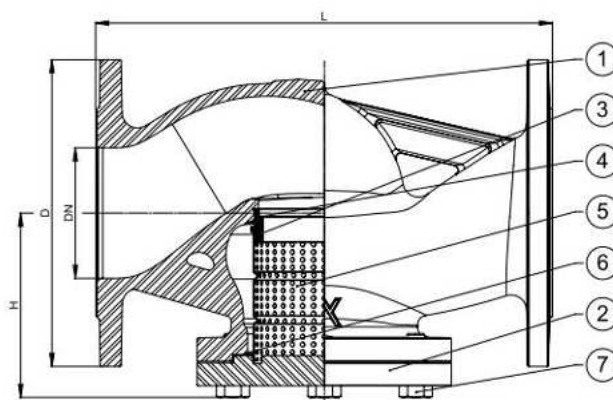
*Materials*

POS.	Componente	Components	Material
1	Corpo	Body	EN-GJS-400-18-LT
2	Coperchio	Cover	EN-GJS-400-18-LT
3	Anello filtro	Ring	St. Steel 1.4021
4	Anello sede	Seat ring	St. Steel 1.4021
5	Cestello	Screen	St. Steel 1.4301
6	Guarnizione	Gasket	Graphite + St. Steel
7	Bulloni	Bolts	Carbon steel



NOTA: Tale rubinetto dovrà essere di materiale idoneo al fluido, alla temperatura e alla pressione di esercizio

*NOTE: This cock will be made of a material suitable to the fluid, working pressure and temperature*



## Dimensioni Sizes

DN	D	L	H	Kg
	mm	mm	mm	
15	95	130	75	2,3
20	105	150	75	3,1
25	115	160	85	4,4
32	140	180	85	5,9
40	150	200	105	8,4
50	165	230	115	10,2
65	185	290	145	19,8
80	200	310	150	22,7
100	235	350	165	31,3
125	270	400	185	44,8
150	300	480	205	62,5
200	360	600	245	106

## KV per differenti filtrazioni

*Kv for different filtration*

DN	15	20	25	32	40	50	65	80	100	125	150	200
normal screen	4,9	7,8	10,1	14,4	22,5	30,7	58,7	78,5	117	195	249	320

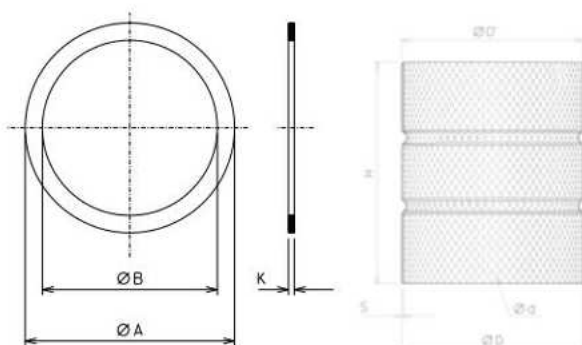
**NOTA: I valori di Kv sono stati determinati con cestelli standard perfettamente puliti ed efficienti**

*NOTE: Kv values have been calculated with standard screen perfectly efficient and clean.*

## Condizioni di esercizio/ Working conditions

Temperatura - Temperature [°C]	-10/120	150	200	250	300	350
Pressione - Pressure [bar]	25	24,3	23	21,8	20	17,5

## Dimensioni cestello e guarnizioni standard Dimensions screen and gaskets standard



Guarnizione  
Gasket

Cestello  
Screen

DN	Ø D	H	Ø d	Ø A	Ø B	K
	[mm]	[mm]	[mm]	[mm]	[mm]	[mm]
15	22	41	1	38	49	1,5
20	22	41	1	38	49	1,5
25	29	43	1	46	55	1,5
32	36,5	47	1,5	46	55	1,5
40	44	55	1,5	66	80	1,5
50	56	61	1,5	66	80	1,5
65	74	86	1,5	100	115	1,5
80	89	90	1,5	100	115	1,5
100	109	101	2	120	140	1,5
125	133	113	2	155	175	1,5
150	161	125	2	180	200	1,5
200	211	151	2	230	255	1,5
250	264	246	2	294	330	1,5
300	314	277	2	340	380	1,5

**NOTA: Eventuali altre filtrazioni a richiesta**

*NOTE: Other filtration on request.*

## Funzionamento Functioning

