

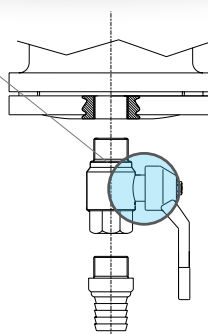
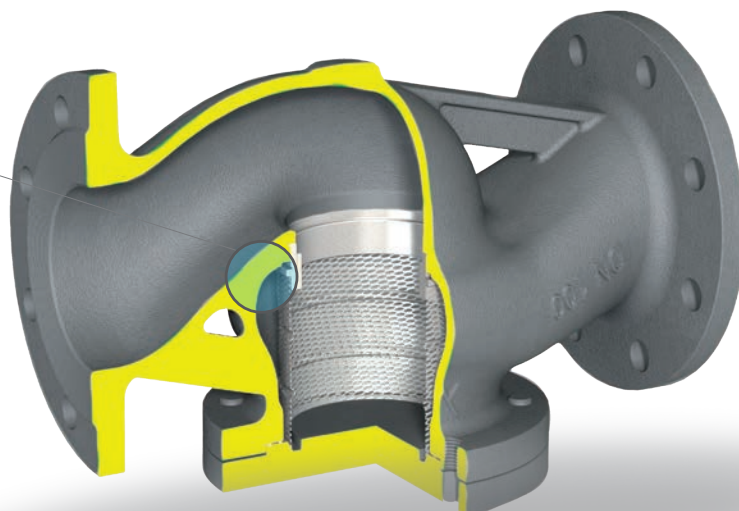
Caratteristiche principali di serie

Main standard features

■ Cestello in lamiera forata
Drilled plate screen

■ A richiesta tappo di spurgo (Fig. 267/TA)
On request drain plug (Item 267/TA)

■ A richiesta rubinetto di scarico
On request drain cock



Possibili campi di impiego

Application

Impianti di trasmissione calore, centrali termiche, caldaie e serbatoi, impianti di teleriscaldamento, applicazioni con olio diatermico, ecc.

Heat transfer systems, thermal power stations, industrial boilers and tanks, district heating plants, diathermic oil installations, etc.

Adatte per

Suitable for

Acqua calda e/o surriscaldata, vapore, aria, fluidi diatermici, ecc.

Hot water and/or overheated water, steam, air, diathermic fluids, etc.

Materiali

Materials

POS.	Componente	Components	Material
1	Corpo	Body	EN-GJS-400-18-LT
2	Coperchio	Cover	EN-GJS-400-18-LT
3	Anello filtro	Ring	St. Steel 1.4021
4	Anello sede	Seat ring	St. Steel 1.4021
5	Cestello	Screen	St. Steel 1.4301
6	Guarnizione	Gasket	Graphite + St. Steel
7	Bulloni	Bolts	Carbon steel

Varianti

versione PN 25 figura 268

versione PN 40 in acciaio al carbonio figura 501

versione PN 40 in acciaio inox figura 502

Variations

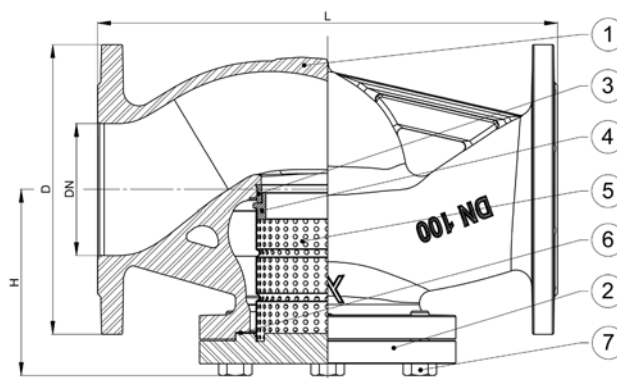
version PN 25 item 268

version PN 40 carbon steel item 501

version PN 40 stainless steel item 502

NOTA: Il rubinetto dovrà essere di materiale idoneo al fluido, alla temperatura e alla pressione di esercizio

NOTE: This cock will be made of a material suitable to the fluid, working pressure and temperature



Dimensioni Sizes

DN	D	L	H	Kg
	mm	mm	mm	
15	95	130	75	2,3
20	105	150	75	3,1
25	115	160	85	4,2
32	140	180	85	5,5
40	150	200	105	8,2
50	165	230	115	9,7
65	185	290	145	17
80	200	310	150	19,5
100	220	350	165	25
125	250	400	185	38
150	285	480	205	50
200	340	600	245	94,5
250	405	730	315	148,5
300	460	850	355	208

KV per differenti filtrazioni Kv for different filtration

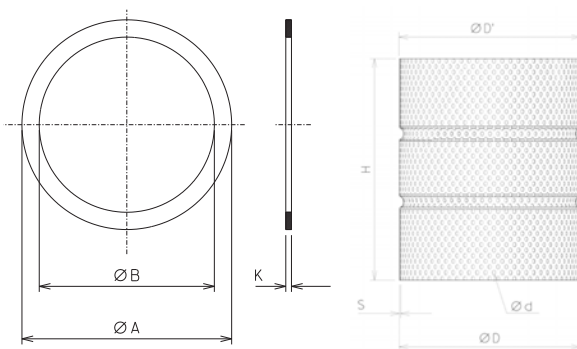
DN	15	20	25	32	40	50	65	80	100	125	150	200	250	300
normal screen	4,9	7,8	10,1	14,4	22,5	30,7	58,7	78,5	117	195	249	320	785	1059

NOTA: I valori di Kv sono stati determinati con cestelli standard perfettamente puliti ed efficienti
NOTE: Kv values have been calculated with standard screen perfectly efficient and clean.

Condizioni di esercizio/ Working conditions

Temperatura - Temperature [°C]	-10/120	150	200	250	300	350
Pressione - Pressure [bar]	16	15,5	14,7	13,9	12,8	11,2

Dimensioni cestello e guarnizioni standard Dimensions screen and gaskets standard



Guarnizione
Gasket

Cestello
Screen

DN	Ø D	H	Ø d	Ø A	Ø B	K
	[mm]	[mm]	[mm]	[mm]	[mm]	[mm]
15	22	41	1	49	38	2
20	22	41	1	49	38	2
25	29	43	1	55	46	2
32	36,5	47	1,5	55	46	2
40	44	55	1,5	80	66	2
50	56	61	1,5	80	66	2
65	71	86	1,5	115	100	2
80	85	90	1,5	115	100	2
100	109	101	2	140	120	2
125	133	113	2	175	155	2
150	161	125	2	200	180	2
200	211	151	2	255	230	2
250	264	246	2	330	295	2
300	314	277	2	380	340	2

NOTA: Eventuali altre filtrazioni a richiesta
NOTE: Other filtration on request

Funzionamento Functioning

