

Scheda tecnica

Fig. 402V

Valvola di ritegno

Sistema 02

Applicazioni e caratteristiche generali



- Funzionamento in tutte le posizioni
- Perdite di carico minime
- Silenziosità, tenuta, compattezza
- Robustezza eccezionale
- Non genera colpi d'ariete
- Otturatore inox a guida assiale a valle lunga e corsa ridotta
- Tenuta assicurata da guarnizione piatta in FKM
- Molla di richiamo

Caratteristiche tecniche

DN "	DN mm	PN	PFA in bar	PS in bar				Cat.	Riferimenti	Vvs-nr
				L1	L2	G1	G2			
1 1/2	40	10/16	16	16	16	16	16	I	149B 2281 V	
2	50	10/16	16	16	16	16	16	I	149B 2346	
2 1/2	65	10/16	16	16	16	15	16	I	149B 2347	
3	80	10/16	16	16	16	12	16	I	149B 2348	
4	100	10/16	16	16	16	10	16	I	149B 2349	
5	125	10/16	16	16	16	0,5	16	I	149B 2226 V	
6	150	10/16	16	13	16	0,5	16	I	149B 2227 V	
8	200	10	10	10	10	0,5	10	I	149B 2229 V	
10	250	10	10	10	10	0,5	10	I	149B 2230 V	

Importante :

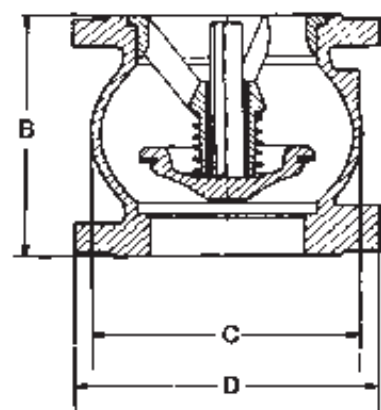
Le indicazioni di temperatura e di pressione date per le differenti categorie di fluidi (L1/L2/G1/G2) non costituiscono in alcun caso una garanzia d'utilizzo. È dunque indispensabile validare l'utilizzo dei prodotti in funzione delle condizioni di servizio presso il nostro servizio tecnico.

Inoltre, le note d'istruzione di servizio sono disponibili sul nostro sito Internet www.danfoss-socla.com o su semplice domanda al nostro servizio commerciale.

- **Raccordo** : Flangie PN vedere tabella
- **Pressione di funzionamento ammissibile PFA in acqua** (adduzione, distribuzione, evacuazione) : Vedere tabella
- **Pressione massima ammissibile PS altri fluidi** : Vedere tabella
- **T°** : Mini. -10 °C
Massima. 100 °C
- **Fluidi ammessi** : Idrocarburi, liquidi chiari, gas
- **Approvazioni** : VERITAS (Francia)
Conformità (Europa)
- **Norme costruttive internazionali** :
Conformità CE direttiva 97/23/CE
Foratura flangie secondo EN1092-2

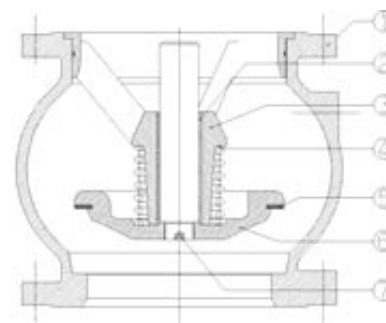
Ingombri

DN	B	C	D	Peso
"	mm	mm	mm	kg
1 1/2	40	85	80	4,2
2	50	100	97	5,8
2 1/2	65	120	125	8,1
3	80	140	150	10,2
4	100	170	187	14,5
5	125	200	220	24
6	150	230	260	32
8	200	288	340	53
10	250	354	420	94



Nomenclatura e materiali

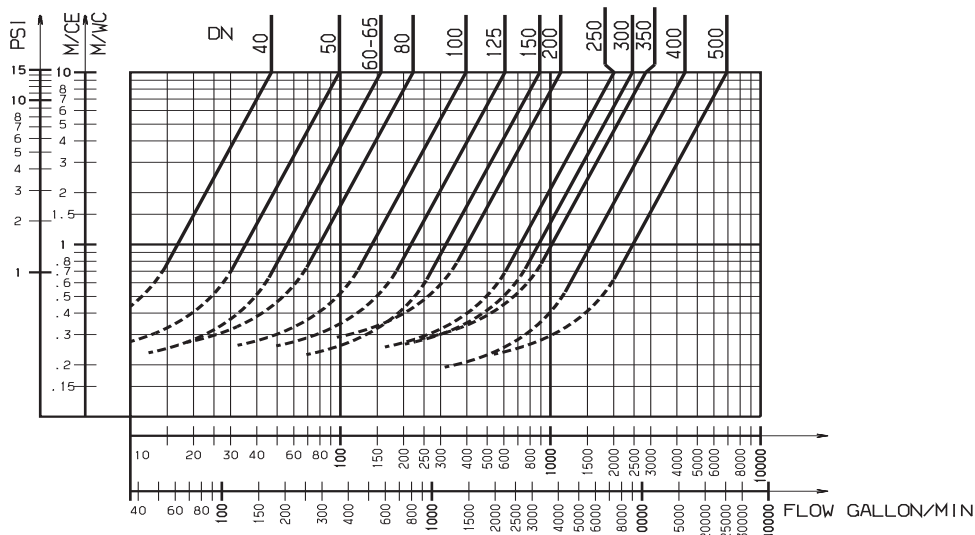
N°	Descrizione	Materiali	EURO	ANSI
1	CORPO	ghisa + epoxy	EN-GJL-250	ASTM A 48 35 B
2	ANELLO	Bronzo	CuSn12-C	
3	GUIDA DN50	Bronzo	CuSn5Zn5Pb5-C	ASTM B 505
	Altri DN	ghisa + epoxy	EN-GJL-250	ASTM A 48 35 B
4	MOLLA	Inox	X10CrNi18-8	AISI 302
5	GUARNIZIONE	FKM		
6	OTTURATORE DN40	OTTONE		
	DN50-65	Bronzo	CuSn5Zn5Pb5-C	ASTM B 505
	Altri DN	Ghisa + epoxy	EN-GJL-250	ASTM A 48 35 B
7	ASSE DN40	ottone		
	Altri DN	Bronzo	CuSn5Zn5Pb5-C	ASTM B 505


Caratteristiche di funzionamento

"	DN	Pressione d'apertura in mm/CA				Senza molla	Kv	ζ
		↑	↓	↔	m ² /H			
1 1/2	40	440	210	320	120	47,00	1,80	
2	50	440	220	330	110	99,00	1,00	
2 1/2	65	450	190	320	130	159,00	1,10	
3	80	450	190	320	130	222,00	1,30	
4	100	500	240	370	130	396,00	1,00	
5	125	510	210	360	150	619,00	1,00	
6	150	550	210	380	170	890,00	1,00	
8	200	590	210	400	190	1120,00	2,00	
10	250	710	210	460	250	2010,00	1,50	

Modo di funzionamento :

- Curva continua :Valvola totalmente aperta
- Curva punteggiata : fase d'apertura della valvola

 ΔP


Le modifiche, errori e errori di stampa non possono dar luogo ad alcun danno. Danfoss si riserva il diritto di modificare i suoi prodotti senza preavviso. Tutti i marchi di questi prodotti sono la proprietà delle rispettive compagnie. Danfoss, il logo Danfoss sono marchi depositati della Danfoss A/S. Tutti i diritti riservati.