



Certificato No. LRC 180457

ISO 9001

# spirax sarco

TI-P077-05  
ST Edizione 3.1 IT - 2009

## Scaricatori di condensa a secchiello rovesciato serie SCA

### Descrizione

Gli scaricatori di condensa a secchiello rovesciato serie SCA sono costruiti con corpo in acciaio al carbonio, filtro incorporato, organi interni in acciaio inossidabile e sono di tipo facilmente manutenzionabile. Gli scaricatori SCA sono progettati per installazione su tubazioni orizzontali e previsti per pressioni fino a 40 bar.

### Normative

Questi scaricatori sono conformi ai requisiti della Direttiva Europea per Apparecchiature in Pressione 97/23/EC.

### Certificazioni

Gli scaricatori sono fornibili, a richiesta, con certificato dei materiali secondo EN 10204 2.2 oppure EN10204 3.1.B.

**Nota:** Ogni eventuale esigenza di certificazione o collaudo deve essere definita al momento del conferimento dell'ordine.

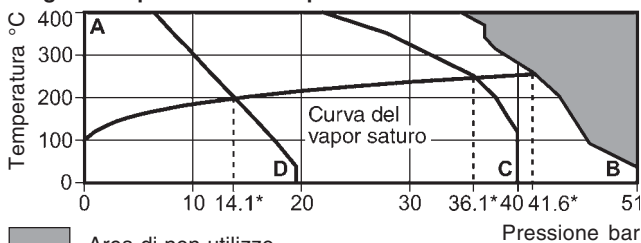
### Connessioni e diametri nominali

- Filettate femmina UNI-ISO 7/1 Rp, gas o NPT (standard)
  - A saldare a tasca ANSI B 16.11 SW (standard)
  - Flangiate EN 1092 PN 40 DN 15, 20, 25
  - Flangiate ANSI 150 e 300
- DN 1/2" - 15, 3/4" - 20, 1" - 25

### Condizioni limite di utilizzo (ISO 6552)

Condizioni di progetto del corpo	ANSI / ASME 300 (PN 50)
PMA - Pressione massima ammissibile	51 bar
TMA - Temperatura massima ammissibile	400 °C
Progettati per una pressione di prova idraulica a freddo di	78 bar

### Diagramma pressione - temperatura



\* PMO Pressione Massima Operativa per le varie versioni

A - B Esecuzioni filettate, a saldare e flangiate ANSI 300

A - C Esecuzioni flangiate PN 40

A - D Esecuzioni flangiate ANSI 150

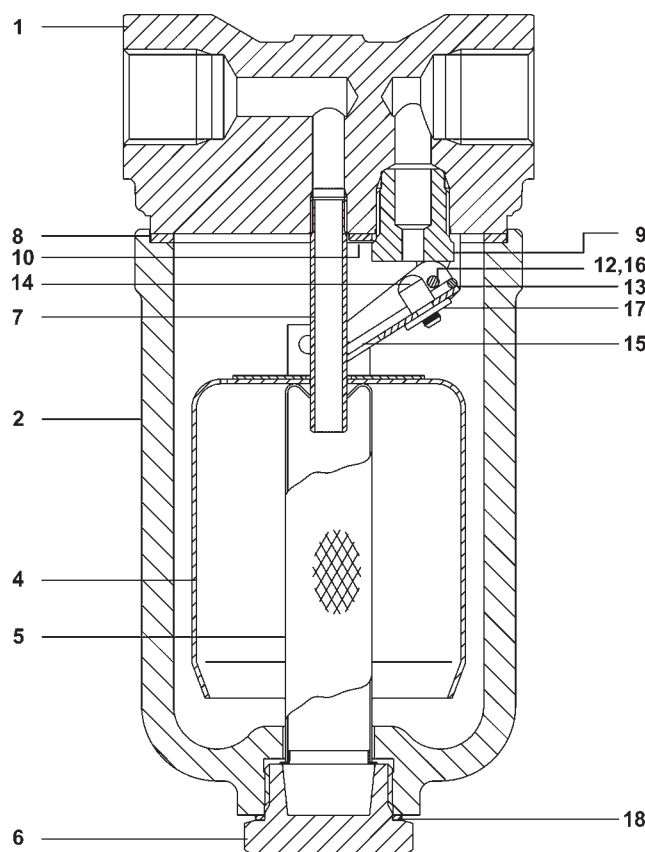
### Pressione differenziale massima

DN	ΔPMX - Pressioni differenziali massime (bar)					
	3	5	11	15	30	40
15 - 1/2"	SCA 3	SCA 5	SCA 11	SCA 15	SCA 30	SCA 40
20 - 3/4"	SCA 3	SCA 5	SCA 11	SCA 15	SCA 30	SCA 40
25 - 1"	SCA 3	SCA 5	SCA 11	SCA 15	SCA 30	SCA 40

I modelli SCA 15, SCA 30 e SCA 40 sono di costruzione standard mentre i tipi SCA 3, SCA 5 e SCA 11 sono prodotti su richiesta.

**Nota:** I limiti di pressione delle flange possono limitare la massima pressione di impiego del meccanismo interno utilizzato così come riportato dalla tabella seguente.

Flange	PMO a saturazione	Meccanismi utilizzabili
ANSI 150	14,1 bar	3, 5, 11 (15 limitato a 14,1 bar)
ANSI 300	41,6 bar	tutte le versioni
PN 40	36,1 bar	3, 5, 11, 15, 30 (40 limitato a 36,1 bar)



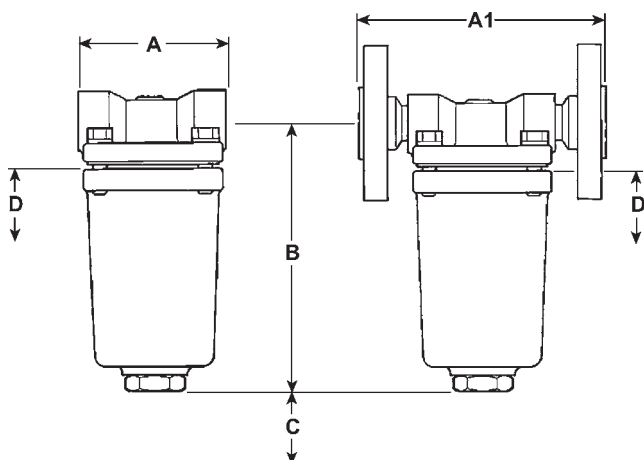
### Materiali

N°	Denominazione	Materiale	Designazione
1	Corpo	Acciaio al C	ASTM A105
2	Coperchio	Acciaio al C	A216 WCB
* 3	Bulloni coperchio	Acciaio al C	ASTM A193 Gr. B7
4	Secchiello	Acciaio inox	AISI 304-2B
5	Filtro	Acciaio inox	AISI 304
6	Tappo filtro	Acciaio inox	AISI 416
7	Convogliatore	Acciaio inox	AISI 304
8	Guarnizione coperchio	Grafite lamellare rinforzata	
9	Sede di scarico	Acciaio inox	AISI 440C
10	Supportino	Acciaio inox	AISI 304-2B
* 11	Viti supportino	Acciaio inox	BS 6105 CI A2-70
12	Pernetto meccanismo	Acciaio inox	AISI 304
13	Leva dell'otturatore	Acciaio inox	AISI 304-2B
14	Otturatore	Acciaio inox	AISI 420
15	Aggancio a molla	Acciaio inox	AISI 304
16	Rondella	Acciaio inox	AISI 304
17	Rondella di bloccaggio	Acciaio inox	AISI 301
18	Guarnizione filtro	Acciaio inox	AISI 304

\* I particolari 3 e 11 non sono rappresentati nella figura.

## Dimensioni in mm e pesi in kg (approssimati)

DN	Fil. - SW A	PN 40 A1	ANSI 150 A1	ANSI 300 A1	B	Distanza di rispetto		Peso			
						C	D	Fil. SW	PN 40	ANSI 150	ANSI 300
15 - 1/2"	90	150	150	150	167	100	110	3,0	4,7	4,6	5,0
20 - 3/4"	90	150	150	150	167	100	110	3,0	5,3	5,0	5,8
25 - 1"	165	210	210	210	167	100	110	3,5	6,0	5,7	6,5



## Ricambi

I ricambi sono disponibili secondo i raggruppamenti di tabella. Nessun altro particolare è fornibile come ricambio.

### Ricambi disponibili

Gruppo di chiusura con secchiello 4, 8, 9, 10, 11 (2 pezzi)\*, 12, (specificare il campo di pressione) 13, 14, 15, 16 (2 pezzi), 17

Gruppo filtro 5, 18

Gruppo guarnizioni (conf da 3 pezzi) 8, 18

\*Il particolare 11, viti supportino, non è rappresentato nel disegno.

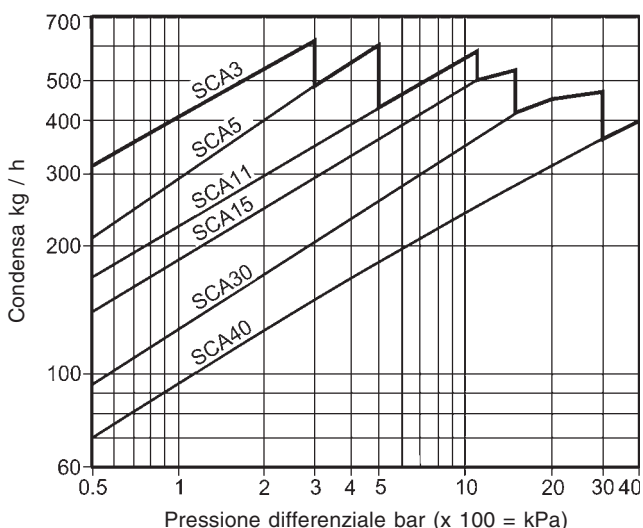
### Come ordinare i ricambi

Ordinare i ricambi usando sempre la descrizione fornita nella tabella e precisare il tipo di scaricatore, il campo di pressione e il diametro delle connessioni.

**Esempio:** 1 Gruppo di chiusura con secchiello per scaricatore Spirax Sarco modello SCA 15 DN 20 per pressione massima di 15 bar.

## Capacità di scarico (in conformità con ISO 7842)

I valori delle portate di scarico riportati dal diagramma sono riferiti alla temperatura di saturazione.



## Come specificare

Scaricatore a secchiello rovesciato Spirax Sarco modello SCA 15 con corpo in acciaio al carbonio ed attacchi flangiati PN 40 DN 20.

## Istruzioni per la sicurezza, l'installazione e la manutenzione

Per istruzioni dettagliate fare riferimento al manuale Istruzioni di installazione e manutenzione 3.343.5275.110 fornito unitamente agli apparecchi.

### Nota per l'installazione

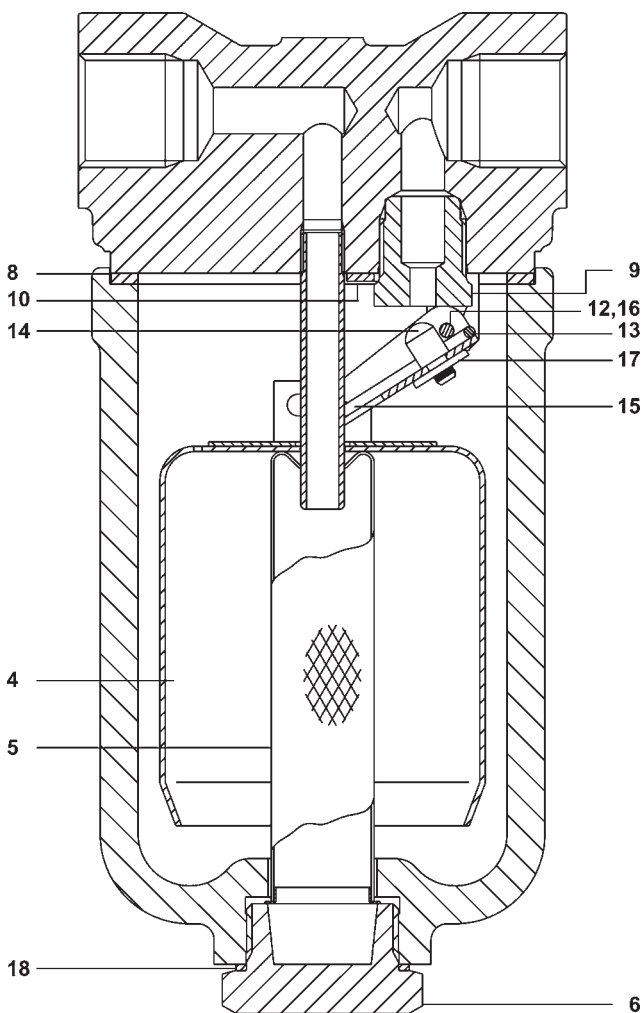
Lo scaricatore deve essere installato su una tubazione orizzontale con il corpo di contenimento al di sotto delle connessioni ed in posizione verticale per permettere il libero movimento del secchiello rovesciato. Lo scaricatore sarà posizionato ad un livello inferiore rispetto il punto di drenaggio in modo da assicurare il permanere costante della tenuta idraulica attorno al bordo del secchiello.

Per consentire l'effettuazione in sicurezza della manutenzione e la eventuale pulizia o sostituzione del filtro, si dovranno installare valvole di intercettazione adatte.

Poiché il funzionamento dello scaricatore è a raffica, eventuali indicatori di passaggio devono essere installati alla distanza di almeno 1 m a valle.

### Smaltimento

Questi prodotti sono riciclabili: non si ritiene che esista un pericolo ecologico derivante dal loro smaltimento, purché vengano prese le opportune precauzioni.



(non disponibile come ricambio)

## Coppie di serraggio consigliate

Particolare	Denominazione	Ø mm		N m
* 3	Viti coperchio	14	M10	40 - 45
6	Tappo del filtro	5	M28	170 - 190
9	Sede	17	M16	35 - 40
* 11	Viti supportino	Posidrive	M4 x 6	2,5 - 3,0

\* I particolari 3 e 11 non sono rappresentati nel disegno.