

155

COLLARE FISSAGGIO TUBO CON VITE E TASSELLO

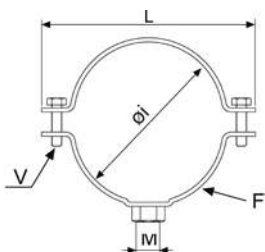
- CLAMP WITH BOLT-WOOD SCREW AND PLUG
- ROHRSCHELLE MIT HOLZSCHRAUBE UND DÜBEL
- COLLIER DE FIXATION AVEC CHEVILLE ET VIS FER-BOIS
- ABRAZADERA CON TACO NI TORNILLO

MATERIAL: AISI 304 / W. 1.4301

NOTE: dado saldato con puntatura elettrica
spot welded nut

CODE	DN inch	Øi mm	M	T mm	S mm	V mm	F Lg x Sp mm	L mm	g	g	g
155308304	3/8"	16 - 18	M 8	10 x 70	M 8 x 90	M 6 x 20	20 x 2,5	53,5	79	1	100*
155102304	1/2"	20 - 22	M 8	10 x 70	M 8 x 90	M 6 x 20	20 x 2,5	58	79	1	100*
155304304	3/4"	25 - 28	M 8	10 x 70	M 8 x 90	M 6 x 20	20 x 2,5	63,5	84	1	100*
155100304	1"	31 - 35	M 8	10 x 70	M 8 x 90	M 6 x 20	20 x 2,5	70	89	1	50*
155114304	1 1/4"	39 - 43	M 8	10 x 70	M 8 x 90	M 6 x 20	20 x 2,5	79	94	1	50*
155112304	1 1/2"	45 - 48,5	M 8	10 x 70	M 8 x 90	M 6 x 20	20 x 2,5	85	99	1	50*
155200304	2"	58 - 61	M 8	10 x 70	M 8 x 90	M 6 x 20	20 x 2,5	97	107	1	50*
155212304	2 1/2"	73 - 76,5	M 10	14 x 70	M 10 x 120	M 6 x 25	30 x 2,5	115	119	1	20*
155300304	3"	86 - 89	M 10	14 x 70	M 10 x 120	M 6 x 25	30 x 2,5	128	300	1	20*
155312304	3 1/2"	99 - 103	M 10	14 x 70	M 10 x 120	M 6 x 25	30 x 2,5	148	320	1	20*
155400304	4"	110 - 115	M 10	14 x 70	M 10 x 120	M 6 x 25	30 x 2,5	153,5	330	1	20*
155500304	5"	139 - 143	M 10	14 x 70	M 10 x 120	M 6 x 25	30 x 2,5	198	310	1	10*
155600304	6"	166 - 170	M 10	14 x 70	M 10 x 120	M 6 x 25	30 x 2,5	230	360	1	10*
155800304	8"	217 - 221	M 10	14 x 70	M 10 x 120	M 6 x 25	30 x 2,5	281	450	1	10*

(*) unità minima di vendita/minimum selling quantity



156

COLLARE FISSAGGIO TUBO

- CLAMP
- ROHRSCHELLE
- COLLIER DE FIXATION
- ABRAZADERA

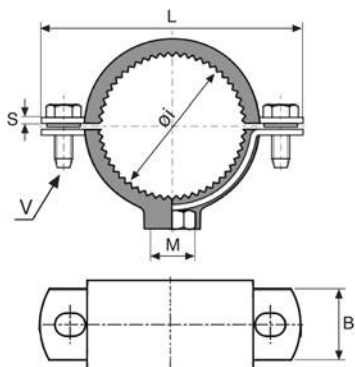
MATERIAL: AISI 304 / W. 1.4301

NOTE: dado saldato con puntatura elettrica
spot welded nut

CODE	DN inch	Øi mm	M	V mm	F Lg x Sp mm	L mm	g	g	g
156015304	15 mm	15	M 8	M 6 x 20	20 x 2,5	48	54	1	50*
156308304	3/8"	16 - 18	M 8	M 6 x 20	20 x 2,5	53,5	60	1	50*
156102304	1/2"	20 - 22	M 8	M 6 x 20	20 x 2,5	58	68	1	50*
156304304	3/4"	25 - 28	M 8	M 6 x 20	20 x 2,5	63,5	74	1	50*
156100304	1"	31 - 35	M 8	M 6 x 20	20 x 2,5	70	82	1	50*
156114304	1 1/4"	39 - 43	M 8	M 6 x 20	20 x 2,5	79	92	1	50*
156112304	1 1/2"	45 - 48,5	M 8	M 6 x 20	20 x 2,5	85	100	1	50*
156054304	54 mm	54	M 8	M 6 x 20	20 x 2,5	94	108	1	50*
156200304	2"	58 - 61	M 8	M 6 x 20	20 x 2,5	97	114	1	50*
156212304	2 1/2"	73 - 76,5	M 10	M 6 x 25	30 x 2,5	115	205	1	20*
156300304	3"	86 - 89	M 10	M 6 x 25	30 x 2,5	128	230	1	20*
156312304	3 1/2"	99 - 103	M 10	M 6 x 25	30 x 2,5	148	242	1	20*
156108304	108 mm	108	M 10	M 6 x 25	30 x 2,5	149	268	1	20*
156400304	4"	110 - 115	M 10	M 6 x 25	30 x 2,5	153,5	268	1	20*
156500304	5"	139 - 143	M 10	M 6 x 25	30 x 2,5	198	332	1	10*
156600304	6"	166 - 170	M 10	M 6 x 25	30 x 2,5	230	390	1	10*
156800304	8"	217 - 221	M 10	M 6 x 25	30 x 2,5	281	484	1	10*

(*) unità minima di vendita/minimum selling quantity

A 50 50



Conforme a
Conform to
Entsprechend
Correspondant
Conforme a la

DIN 4109

156/G

COLLARE CON GOMMA

- CLAMP WITH RUBBER
- ROHRSCHELLE MIT GUMMIEINLAGE
- COLLIER DE FIXATION GARNITURE ISOPHONIQUE
- ABRAZADERA ISOFÓNICA

MATERIAL: AISI 304 / W. 1.4301

VULCANIZED RUBBER: EPDM [-20° C/+120° C]
durezza/hardness 55 Shore

NOTE: dado saldato con puntatura elettrica
spot welded nut

CODE	DN inch	DN mm	Øi mm	M	V mm	B mm	L mm	S mm	g	kg	box
156150304G	-	15	15 - 18	M 8	M 6 x 20	20	58	2	72	1	50**
156308304G	3/8"	18	16 - 18	M 8	M 6 x 20	20	58	2	76	1	50**
156102304G	1/2"	22	20 - 24	M 8	M 6 x 20	20	63,5	2	86	1	50**
156304304G	3/4"	28	25 - 28	M 8	M 6 x 20	20	70	2	94	1	50**
156100304G	1"	35	31 - 35	M 8	M 6 x 20	20	79	2	112	1	50**
156114304G	1 1/4"	42	39 - 43	M 8	M 6 x 20	20	85	2	120	1	50**
156112304G	1 1/2"	54	47 - 54	M 8	M 6 x 25	20	97	2	142	1	50**
156200304G	2"	-	58 - 61	M 8	M 6 x 20	20	107	2	156	1	20**
156212304G	2 1/2"	76,1	73 - 76,5	M 10	M 6 x 25	30	128	2	308	1	10**
156300304G	3"	88,9	86 - 89	M 10	M 6 x 25	30	148	2	346	1	10**
156312304G*	3 1/2"	102	100 - 103	M 8/10	M 6 x 20	20	177	2	213	1	10**
156108304G*	-	108	107 - 110	M 8/10	M 6 x 25	20	168	2	160	1	10**
156400304G	4"	-	110 - 115	M 10	M 6 x 25	30	166	2	382	1	10**
156133304G*	-	133	132 - 140	M 8/10	M 6 x 25	20	197	2	215	1	10**
156159304G*	-	159	158 - 160	M 8/10	M 6 x 25	20	217	2	240	1	10**

*Gomma staccabile - Detachable rubber - Abnehmbare Gummi - Caoutchouc amovible - Goma desmontable
(**) unità minima di vendita/minimum selling quantity

A 50 50

158/KIT

KIT VITE FERRO-LEGNO + TASSELLO + DADO

- KIT SCREW + PLUG + BACK NUT
- KIT HOLZSCHRAUBE + DÜBEL + 6-KUNT GEGENMUTTER
- KIT VIS BATTENTE + CHEVILLE + ÉCROU HEXAGONAL
- KIT TORNILLO + TACO + TUERCA HEXAGONAL

MATERIAL: AISI 304 / W. 1.4301



CODE	Plug	Screw	Back nut	g	kg	box
158216008K	10 x 70	M 8 x 100	M 8	72	1 kit	200 kit
158216010K	14 x 70	M 10 x 120	M 10	140	1 kit	100 kit

Kit : n° 2 tasselli, n° 2 viti, n° 2 dadi
Kit : n° 2 plugs, n° 2 screws, n° 2 back nuts