

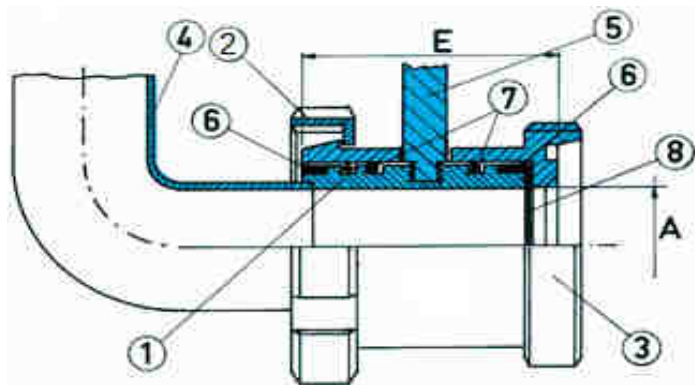
Art. 136Y

Decantatore M/G - Femm. DIN

Decanter fem / male DIN

Decanteur D.E. / Fil. DIN

Dekanterventil KM / Gew. DIN



Part	Mat.	Descrizione - Description - Description - Beschreibung
1	Aisi 304/316	Corpo - Casing - Corp - Ventil Körper
2	Aisi 304	Girella - Nut - Ecrou - Nutmutter
3	Aisi 304/316	Corpo - Casing - Corp - Ventil Körper
4	Aisi 304/316	Curva - bend - Coude - Bogen
5	Aisi 304	Maniglia - Handle - Poignée - Handgriff
6	Teflon(PTFE)	Guarnizione - Seal ring - Joint - Dichtring
7	NBR/EPDM/SIL /FKM	O-ring - O-ring - O-ring - O-ring
8	Teflon(PTFE)	Guarnizione - Seal ring - Joint - Dichtring

DN	40	50	65	80	100
A	37	48	65	76	98
E	115	128	132	166	170

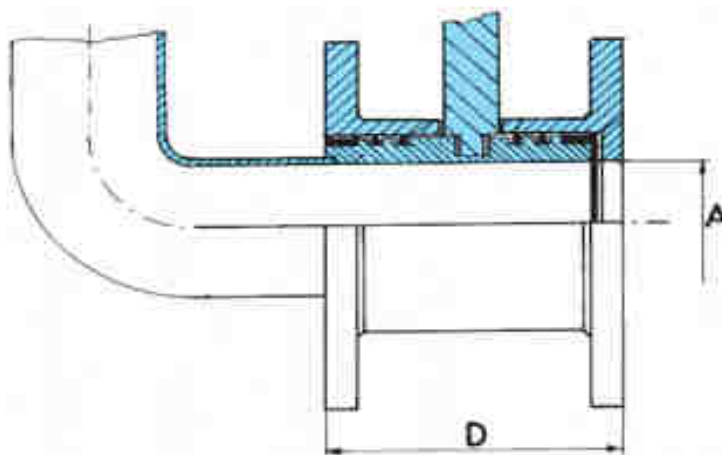
Art. 136X

Decantatore Flangia / Flangia

Decanter flange / flange

Decanteur bride / bride

Dekanterventil Flansch / Flansch



DN	40	50	65	80	100
A	37	48	65	76	98
E	115	128	132	166	170

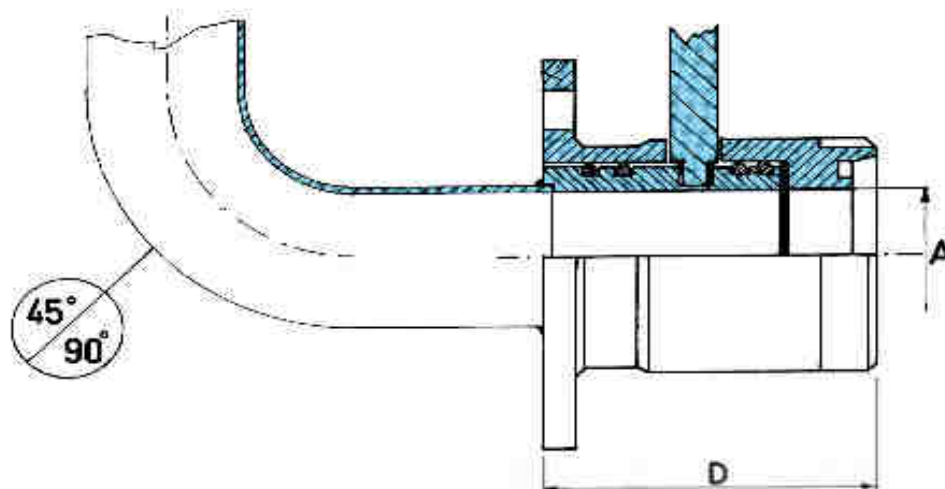
Art. 136Y

Decantatore Flangia / femmina DIN

Decanter flange / male parte DIN

Decanteur bride / fil. DIN

Dekanterventil Flansch / Gewinde DIN



DN	40	50	65	80	100
A	37	48	65	76	98
E	115	128	132	166	170