

Part	Mat.	Descrizione - Description - Description - Beschreibung
1	Aisi 302	Molla grande - Big spring - Grand ressort - Grosse Feder
2	Aisi 302	Molla piccola - Small spring - Petit ressort - Kleine Feder
3	Bronzo	Guida molla - Spring seat - Guide ressort - Federsitz
4	Aisi 304/316	Corpo superiore - Casing - Corp supérieur - Körper
5	Viton,NBR	O-ring
6	Viton,NBR	O-ring
7	Aisi 304/316	Perno di chiusura - Pin - Axe porte-clapet - Zapfen
8	NBR/PTFE/Viton/EPDM	Guarnizione - Seal ring - Clapet - Dichtung
9	Aisi 304/316	Rondella - Washer - Rondelle - Scheibe
10	Aisi 304/316	Vite esagonale - Screw - Vis - Schraube
11	Aisi 304/316	Corpo valvola - Casing - Corp de vanne - Ventil körper
12	Aisi 304/316	Girella - Nut - Ecrou - Nut mütter
13	Bronzo	Regolazione a vite - Adjusting screw - Vis réglage - Schraube
14	Aisi 304	Coperchio - Cover - Couvercle - Deckel

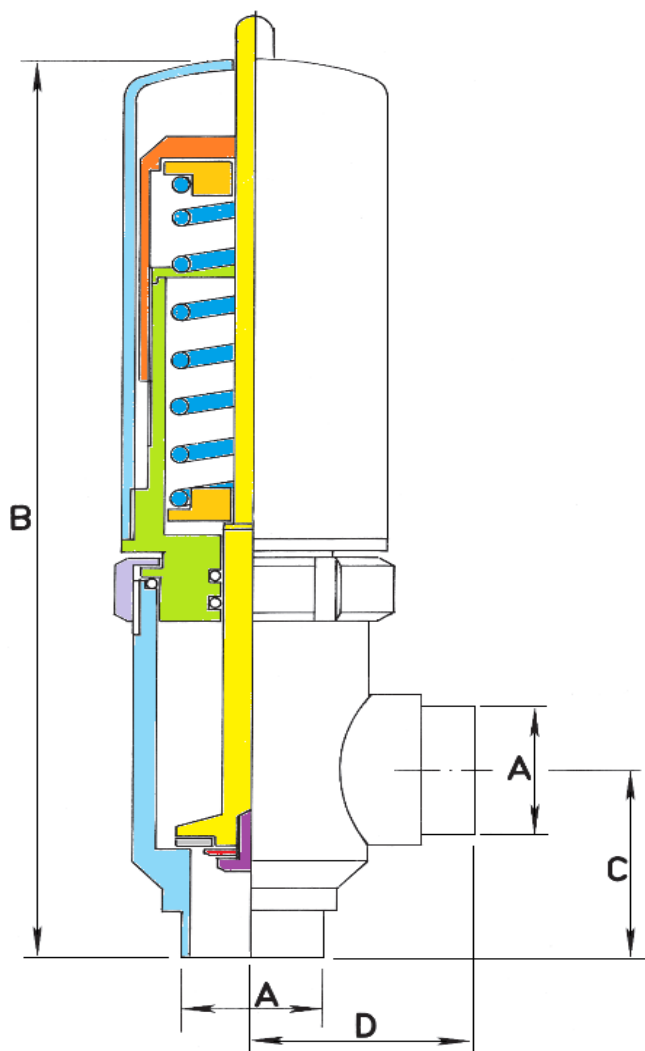
**ART. 93**

**Valvola di protezione a saldare**

Protection valve with welding ends:

Soupape de décharge a souder

Schutzventil Anschweiss Ende



DN	1"	1½"	2"	2½"	3"
A	25,4	38,1	50,8	63,5	76,2
B	284	304	314	320	320
C	50	60	65	70	70
D	56	62	69	88	88
Pressione min di apertura					0,3 bar
Pressione max di apertura					7 bar
range di temp., range of temperature, temperature d'exercice, betriebstemperatur					-10° + 90°

**Per i pollici è possibile avere tutte le norme e filettature relative**

For inch dimensions, it is possible to have all the norms and relevant threads

Pour les dimensions en pouces, il est possible avoir toutes les normes et les filetages correspondants

Fuer die zoll-abmessungen, es ist moeglich alles norme und gewinde zu haben

**Le valvole di protezione della RIZZATO INOX ricadono nel campo di applicazione dell'art. 3 paragrafo 3 della direttiva 97/23/ce, in vigore dal 29/05/02.**

Le valvole sono fornite non tarate

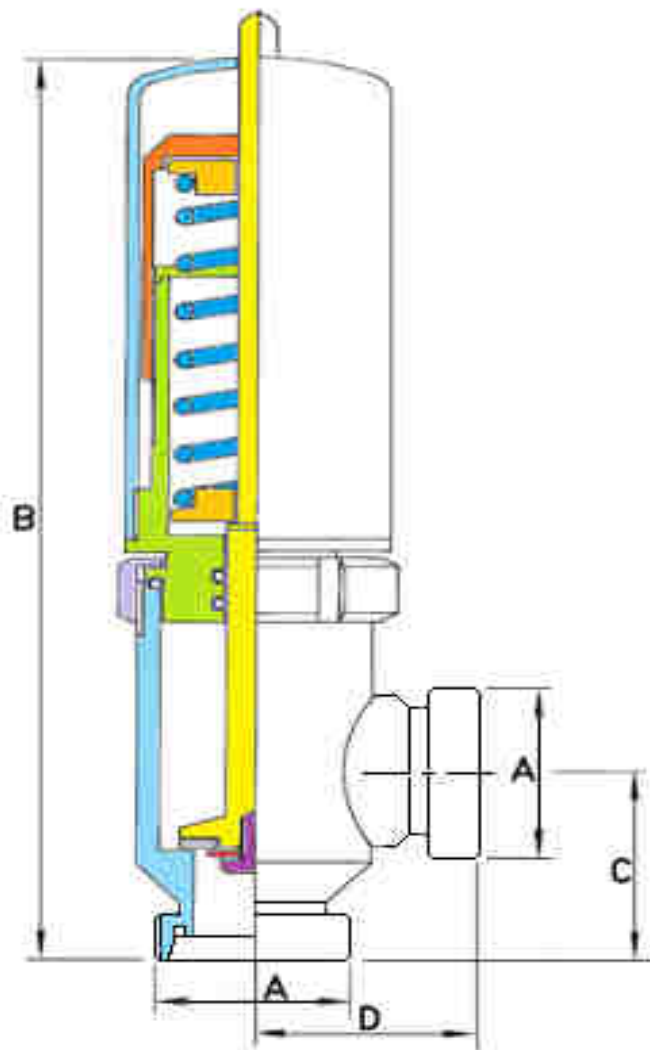
**ART. 91**

**Valvola di protezione con attacchi femmina DIN**

Protection valve male ends DIN

Soupape de décharge bouts filetes DIN

Schutzventil Gew./Gew. DIN



DN	25	32	40	50	65	80
A	52x 1/6" DIN 405	58x 1/6" DIN 405	65x 1/6" DIN 405	78x 1/6" DIN 405	95x 1/6" DIN 405	110x 1/4" DIN 405
B	284	304	314	320	320	350
C	50	60	65	70	70	85
D	56	62	69	88	88	84
Pressione min di apertura						0,3 bar
Pressione max di apertura						7 bar
range di temp., range of temperature, temperature d'exercice, betriebstemperatur						-10° + 90°

Le valvole di protezione della RIZZATO INOX ricadono nel campo di applicazione dell'art. 3 paragrafo 3 della direttiva 97/23/ce, in vigore dal 29/05/02.

Le valvole sono fornite non tarate