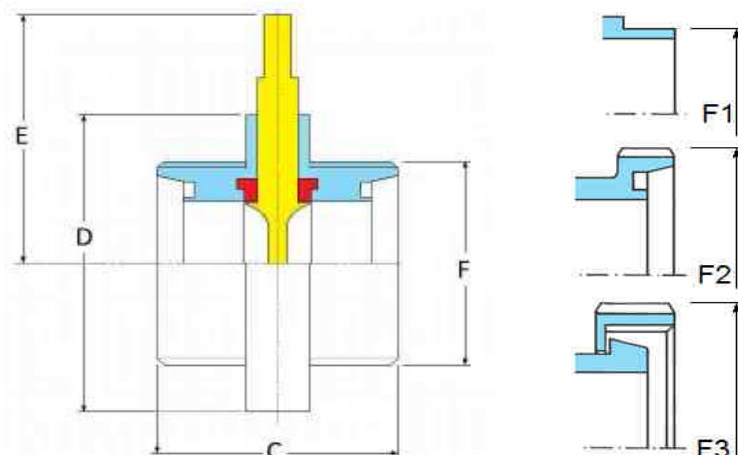
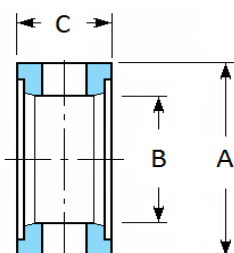


Part	Mat.	Descrizione - Description - Description - Beschreibung
1	Aisi 304/316	Farfalla - Butterfly - Papillon - Scheibe
2	Aisi 304/316	Attacco - Connection - Bout - Verbindung
3	EPDM/SIL /FKM	Guarnizione - Seal ring - Joint - Dichtring



NORMA	DIN	DIN	DIN	DIN	DIN	DIN	DIN	DIN	DIN
DN	25	32	40	50	65	80	100	125	150
C	66	68	70	74	82	82	88	110	120
F1	28	34	40	52	70	85	101,6	129	154
F2	52x 1/6" DIN 405	58x 1/6" DIN 405	65x 1/6" DIN 405	78x 1/6" DIN 405	95x 1/6" DIN 405	110x1/4" DIN 405	130x1/4" DIN 405	160x1/4" DIN 405	190x1/4" DIN 405
F3	63	70	78	92	112	127	148	178	210
D	80	85	95	106	128	137	155	189	219
E	61	58	68	74	86	92	101	108	120
PN	20	25	25	20	10	7	6	4	4
NORMA	SMS	SMS	SMS	SMS	SMS	SMS	SMS		
DN	1"	1½"	2"	2½"	3"	4"-101	4"-104		
C	66	68	74	80	82	88	88		
F1	25,4	38,1	50,8	63,5	76,1	101,6	104		
F2	40x1/6" DIN 405	60x1/6" DIN 405	70x1/6" DIN 405	85x1/6" DIN 405	98x1/6" DIN 405	132x1/6" DIN 405	125x1/4" DIN 405		
F3	51	74	84	100	114	154	140		
D	80	78	106	128	137	155	155		
E	61	68	74	86	92	101	101		
PN	20	25	20	10	10	6	6		
F1 = Attacco a saldare - Welding end - Bout a souder - Schweissende									
F2= Attacco femmina - Male part Connection - Bout fileté - Gewindestutzen									
F3= Att. maschio-girella - Liner-nut Connection - Bout conique-ecrou - Kegel-mutter									



DN	1"-25	1½"-32	1½"-40	2"-50	2½"-65	3"-80	4"-100	125	150
A	41	47	54	66	83	104	118	151	179
B	25	31	38	50	66	80	100	126	150
C	21,5	21,5	24	24	26	24	30	32	32

Art. 121

Valv. a farfalla femm./femm.

Butterfly valve male/male
Vanne papillon fil./fil.
Scheibenventile Gew/Gew



Art. 122

Valv. a farfalla maschio/femm.

Butterfly valve female/male
Vanne papillon d.e./fil.
Scheibenventil KM/Gew



Art. 123

Valv. a farfalla flangia/femm.

Butterfly valve fl./male
Vanne papillon bride/fil.
Scheibenventil fl./Gew



Art. 124

Valvola a farfalla a saldare

Welding butterfly valve
Vanne papillon a souder
Scheibenventil s/s



Art. 125

Valv. a farfalla a mandrinare

Expanding butterfly valve
Vanne papillon a dudg.
Scheibenventil zum einw.



Art. 125A

Valv. a farfalla femm./mandr.

Butterfly valve male/expanding
Vanne papillon fil./dudg.
Scheibenventil gew./einw.



Art. 126

Valv. a farfalla mas./mas.

Butterfly valve female/female
Vanne pap. d.e./d.e
Scheibenventil KM/KM



Art. 129

Valvola a farfalla sald./femm.

Butterfly valve welding/male
Vanne papillon souder/fil.
Scheibenvent. anschw./gew.



Art. 130

Valvola a farfalla femmina gas

Butterfly valve fem/fem gas
Vanne papillon fem/fem gaz
Scheibenventile IG/IG gas



Art. 134 / Art. 134A

Maniglia leggera/maniglia leggera 100 % inox (BLU/NERA)

Handle with blocking/handle with block. 100 % inox (BLUE / BLACK)
Poignée avec blocage/Poignée avec bloc. 100 % inox (BLEU / NOIR)
Handgriff/Handgriff 100 % edelstahl (kunststoff BLAU / SCHWARZ)



Art. 135

Maniglia pesante 100 % inox a 4 posizioni

Handle 4 pos. 100% inox
Poignée 4 pos. 100% inox
4 positionen 100% edelstahl Handgriff



Art. 134F

Maniglia in plastica 12 posizioni (BLU/NERA)

12 pos. plastic handle (BLUE / BLACK)
Poignée avec blocage inox 12 pos. en plastique (BLEU / NOIR)
12 positionen Handgriff (kunststoff BLAU / SCHWARZ)



Art. 134E

Maniglia inox 12 posizioni

12 pos. st/steel handle
Poignée 12 pos. 100% inox
12 positionen 100% edelstahl Handgriff



Art. 135B

Maniglia micrometrica

Micrometric handle
Poignée micrometrique
Mikrometrische Handgriff



Art. 135L

Maniglia 100 % inox posizionamento libero

St/steel free pos. Handle
Poignée avec positionnement libre en inox
Frei positionieren Handgriff



Art. 134B

Maniglia leggera 100 % inox a 9 posizioni

9 pos. handle with blocking 100 % st/steel
Poignée avec blocage 100 % inox 9 pos.
9 positionen 100% edelstahl Handgriff



Art. 134P

Maniglia con sensori induttivi di posizione

Handle with inductive sensors of position
Poignée avec capteurs inductives de position
Handgriff mit induktiven positionssensoren

