

Art. 40

Riduzione maschio a mandrinare DIN

Expanding reducing liner DIN

Réduction conique à dudgeonner DIN

Einwalz Reduziertkegelstutzen DIN

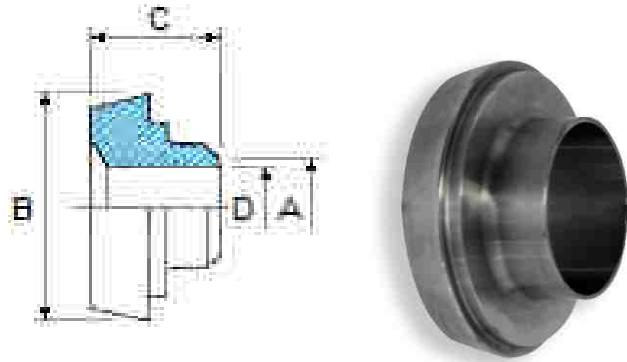
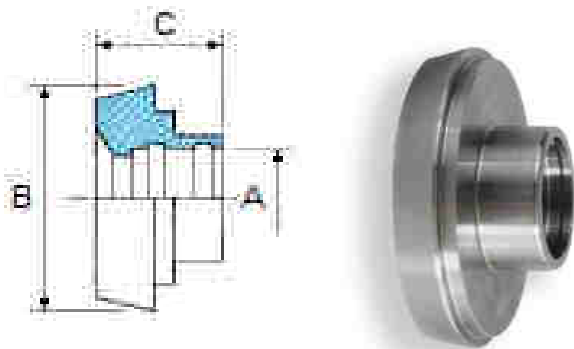
Art. 40A

Riduzione maschio a saldare DIN

Welding reducing liner DIN

Réduction conique à souder DIN

Anschweiss Reduziertkegelstutzen DIN



DN	25/20	34/25	40/34	40/25	50/40	50/34	50/25	65/50	65/40	80/65	80/50	80/40	100/80	100/65
A	22	28	34	28	40	34	28	52	40	70	52	40	85	70
B	44	50	56	56	68	68	68	86	86	100	100	100	121	121
C	52	58	65	65	78	78	78	95	95	110	110	110	130	130
D	19	25	31	25	37	31	25	49	37	66	49	37	81	66

Art. 41

Riduzione femmina a mandrinare

Expanding reducing male part

Pièce filetée reduite à dudgeonner

Einwalz Reduziertgewindestutzen

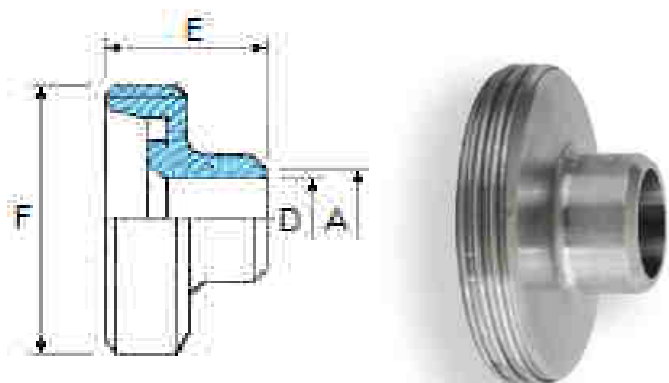
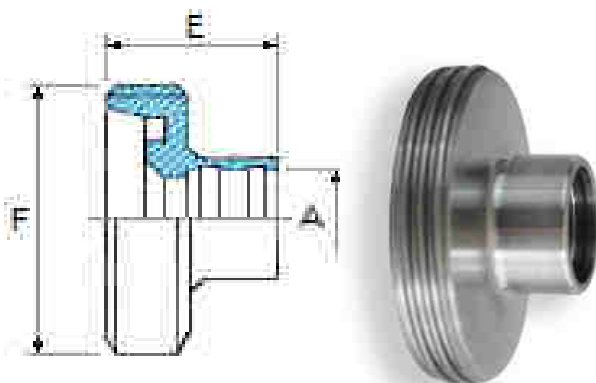
Art. 41A

Riduzione femmina a saldare

Welding reducing male part

Pièce filetée reduite à souder

Anschweiss Reduziertgewindestutzen



DN	25/20	34/25	40/34	40/25	50/40	50/34	50/25	65/50	65/40	80/65	80/50	80/40	100/80	100/65
A	22	28	34	28	40	34	28	52	40	70	52	40	85	70
D	19	25	31	25	37	31	25	49	37	66	49	37	81	66
E	29	32	33	33	35	35	35	40	40	45	45	45	54	54
F	52x1/6"	58x1/6"	65x1/6"	65x1/6"	78x1/6"	78x1/6"	78x1/6"	95x1/6"	95x1/6"	110x1/4"	110x1/4"	110x1/4"	130x1/4"	130x1/4"