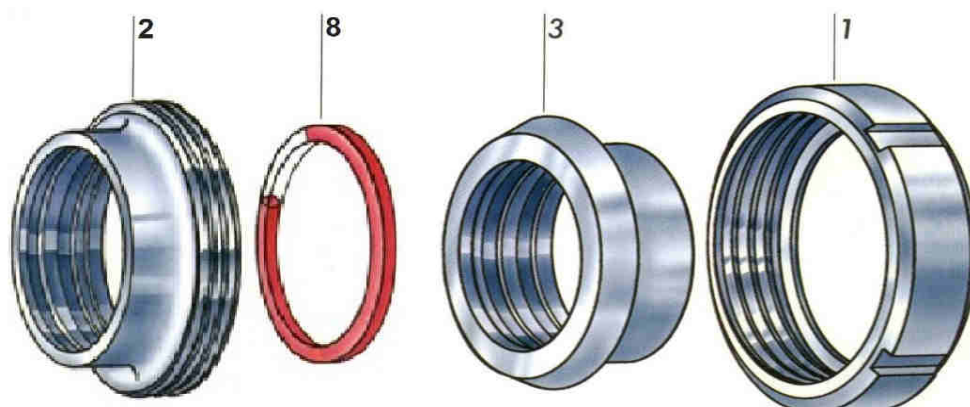
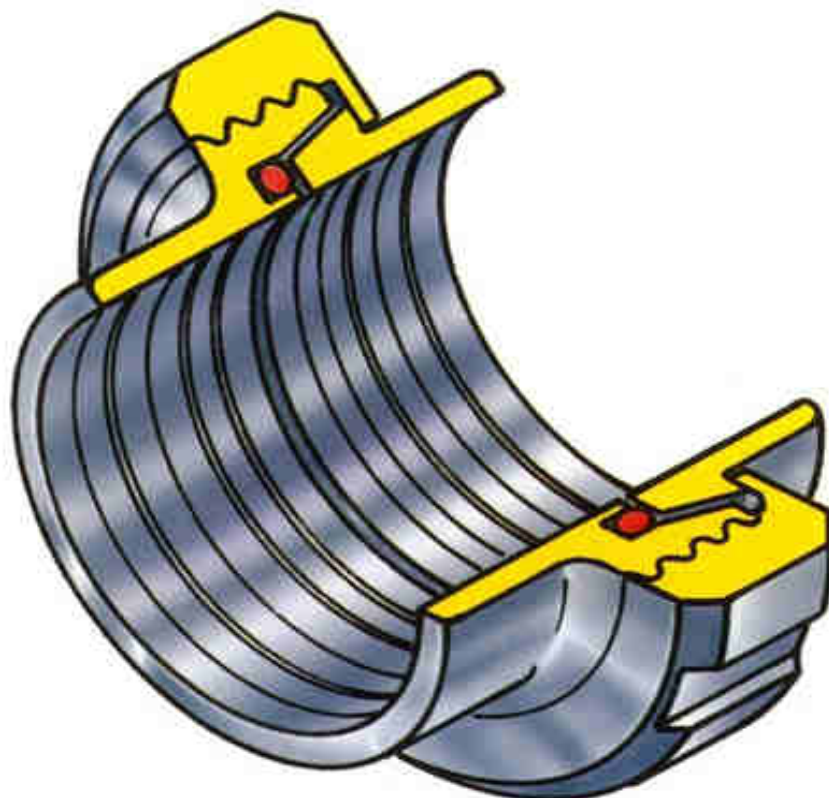


**DIN 11851 :1989**  
**DIN 1**

**DIN 11851 :1998**  
**DIN 2**



Part	Mat.	Descrizione - Description - Description - Beschreibung
1	Aisi 304/316	Girella - Nut - Écrou - Nutmutter
2	Aisi 304/316	Femmina a mandr. - Exp. male part - Piece fil. a dudg. - Gewindestutzen
3	Aisi 304/316	Maschio a mandr. - Exp. liner - Piece lisse a dudg. - Kegelstutzen
8	NBR/PTFE/Viton/EPDM	Guarnizione - Seal ring - Joint - Dichtring

**Art. 1**

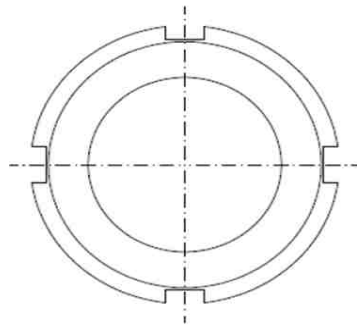
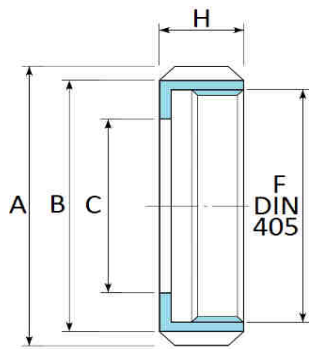
**Girella**

Nut

Ecrou

Nutmutter

**DIN 11851 :1998**  
**DIN 2**



DN	10	15	20	25	32	40	50	60	65	80	90	100	125	150
A	38	44	54	63	70	78	92	99	112	127	138	148	178	210
B	32	38	48	56	62	70	84	91	102	117	128	138	168	200
C	19	25	31	36	42	49	62	70	80	94	104	115	138	164
F	28x1/8"	34x1/8"	44x1/6"	52x1/6"	58x1/6"	65x1/6"	78x1/6"	85x1/6"	95x1/6"	110x1/4"	120x1/4"	130x1/4"	160x1/4"	190x1/4"
H	18	18	20	21	21	21	22	24	25	30	30	31	35	40
PN	40	40	40	40	40	40	25	25	25	25	25	25	16	16

**Art. 8**

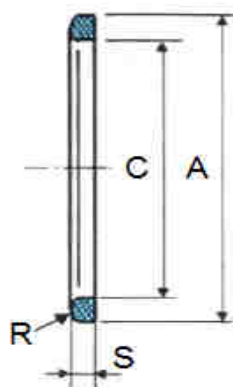
**Guarnizione**

Gasket

Joint

Dichtring

**DIN 11851 :1998**  
**DIN 2**



DN	10	15	20	25	32	40	50	60	65	80	90	100	125	150
A	20	26	33	40	46	52	64	71	81	95	104	114	142	167
C	12	18	23	30	36	42	54	61	71	85	94	104	130	155
S	4	4	4	5	5	5	5	5	5	5	5	5	7	7
R	2,3	2,3	2,8	2,8	2,8	2,8	2,8	2,8	2,8	2,8	2,8	2,8	3,5	3,5
PN	40	40	40	40	40	40	25	25	25	25	25	25	16	16