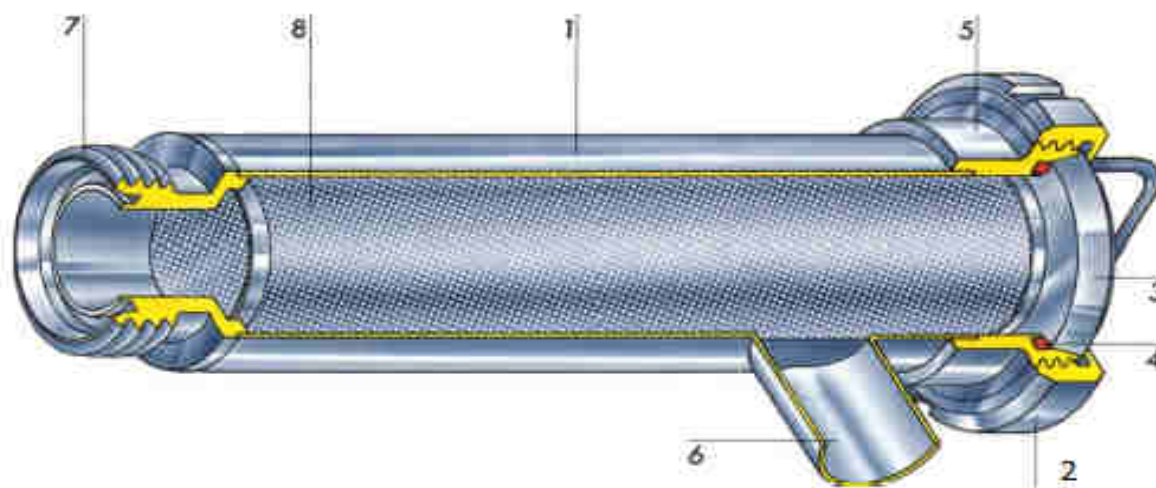




GRADO DI FILTRAZIONE MINIMO:
MINIMUM FILTRATION GRADE:

50 μ m



Part	Mat.	Descrizione - Description - Description - Beschreibung
1	Aisi 304/316	Corpo filtro - Filter casing - Corp du filtre - Filter-Körper
2	Aisi 304/316	Girella - Nut - Ecrou - Nutmutter
3	Aisi 304/316	Tappo - Liner blank - Fond d'écrou - Blindkegel
4	NBR/EPDM/SIL /FKM	Guarnizione - Seal ring - Joint - Dichtring (NBR/EPDM/SIL/VIT)
5	Aisi 304/316	Raccordo filettato - Male part - Piece fileté - Gewindestutzen
6	Aisi 304/316	Uscita 90° - Exit 90° - Sortie 90° - Ausgang 90°
7	Aisi 304/316	Attacco entrata - Enter connection - Bout d'entrée - Verbindungsstück Eingang
8	Aisi 304/316	Cestello filtrante - Strainer - Tamis - Siebeinsatz

Art. 95

Filtro a 90° femm./femm.

Filter 90° - male connections

Filtre equerre a 90° fil./fil.

Eckrohrsieb - Gew./Gew.

Art. 95A

Filtro a 90° a saldare

Filter 90° - welding connections

Filtre equerre a 90° a souder

Eckrohrsieb zum anschweiss

Dimensioni/finiture fuori standard sono disponibili su richiesta

Non-standard dimensions/finishing available on request

Dimensions/finissages non-standard sont possibles sur demande

Nicht-standard-abmessungen/zurichten sind moeglich auf anfrage

Le temperature di utilizzo dipendono dal materiale delle guarnizioni

The temperatures of exercise depend on the material of the seals

La temperature d'exercice depend du materiel des joints

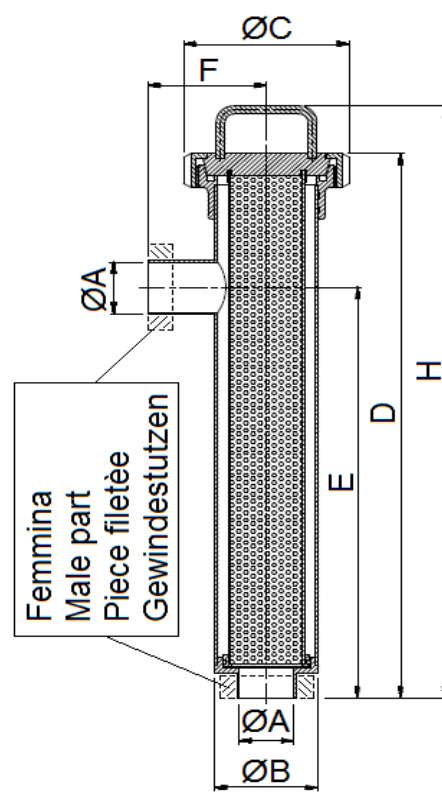
Die betriebstemperaturen abhaengen auf der werkstoff von der dichtungen

Per i pollici è possibile avere tutte le norme e filettature relative

For inch dimensions, it is possible to have all the norms and relevant threads

Pour les dimensions en pouces, il est possible avoir toutes les normes et les filetages correspondants

Für die zoll-abmessungen, es ist moeglich alles norme und gewinde zu haben



INCH	DIN	A	B	C	D	E	F	H	PN bar
1"		25,4	70	112	313	212	75	349	22
	25	28	70	112	313	212	75	349	22
	25 F	28	70	112	327	224	85	374	22
	32	34	70	112	313	212	75	349	22
	32 F	34	70	112	327	224	85	374	22
1"1/2		38,1	70	112	313	212	75	349	22
	40	40	70	112	313	212	75	349	22
	40 F	40	70	112	327	224	85	374	22
2"		50,8	70	112	313	212	75	349	22
	50	52	70	112	313	212	75	349	22
	50 F	52	70	112	327	224	85	374	22
2"1/2		63,5	114,3	148	350	242	100	393	12
	65	70	114,3	148	350	242	100	393	12
	65 F	70	114,3	148	367	255	115	414	12
3"		76,2	114,3	148	350	242	100	393	12
	80	85	129	148	350	237	110	397	10
	80 F	85	129	148	367	255	127	414	10
4"		101,6	139,7	178	436	315	125	486	8
	100	104	139,7	178	436	315	125	486	8
	100 F	104	139,7	178	369	330	150	416	8
range di temp. Std, std range of temperature, temperature d'exercice std, std betriebstemperatur						-10° + 100°			
finitura std, std finishing, finissage std, std zurichten						Lucida est.- Satinata int. (Ra < 1,6 μ)			
Filtraggio - Filtering - Filtration - Filtern						0,05 ÷ 10 mm			

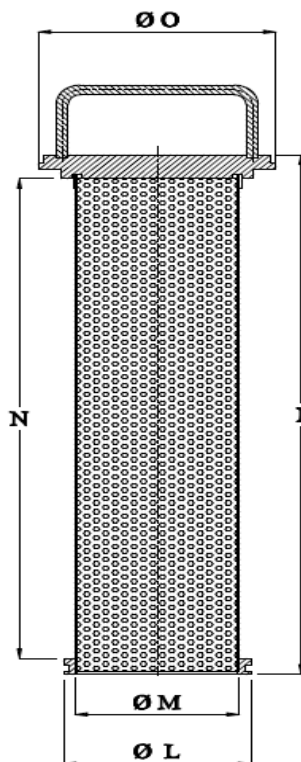
Art. 95R

Cestello per filtro a 90°

Element for filter 90°

Element filtrant 90°

Siebeneinsatz für eckrohrsieb



GRADO DI FILTRAGGIO	TIPO	SUPERFICIE UTILE (%)
50 µ<FORI<500 µ	RETE REPS	16 -18
0,5 mm	lamiera forata - Lochblech -	20
1 mm	tôle perforée - perforated	22
>1 mm	sheet	33 - 40

INCH	DIN	I	L	M	N	O
1"		291	58,6	51	266	86
	25	291	58,6	51	266	86
	25 F	291	58,6	51	266	86
1"1/2	32	291	58,6	51	266	86
	32 F	291	58,6	51	266	86
		291	58,6	51	266	86
2"	40	291	58,6	51	266	86
	40 F	291	58,6	51	266	86
		291	58,6	51	266	86
2"1/2	50	291	58,6	51	266	86
	50 F	291	58,6	51	266	86
		291	58,6	51	266	86
3"	65	328	94,6	83	303	120
	65 F	328	94,6	83	303	120
		328	94,6	83	303	120
4"	80	328	94,6	83	303	120
	80 F	328	94,6	83	303	120
		328	94,6	83	303	120
4"	100	411	123,5	110	387	153
	100 F	411	123,5	110	387	153
		411	123,5	110	387	153