



SXE-SSE DN 10÷50
PVC-U

Valvola di ritegno bighiera Easyfit a sfera e a molla

SXE-SSE DN 10÷50

La linea di valvole di ritegno Easyfit sviluppata con Giugiaro Design offre due differenti versioni: SXE con otturatore a sfera e SSE con otturatore a molla. Le valvole di ritegno Easyfit si distinguono per l'innovativo metodo di installazione che garantisce un servizio affidabile nel tempo. Questa valvola è inoltre dotata del sistema di personalizzazione Labelling System.

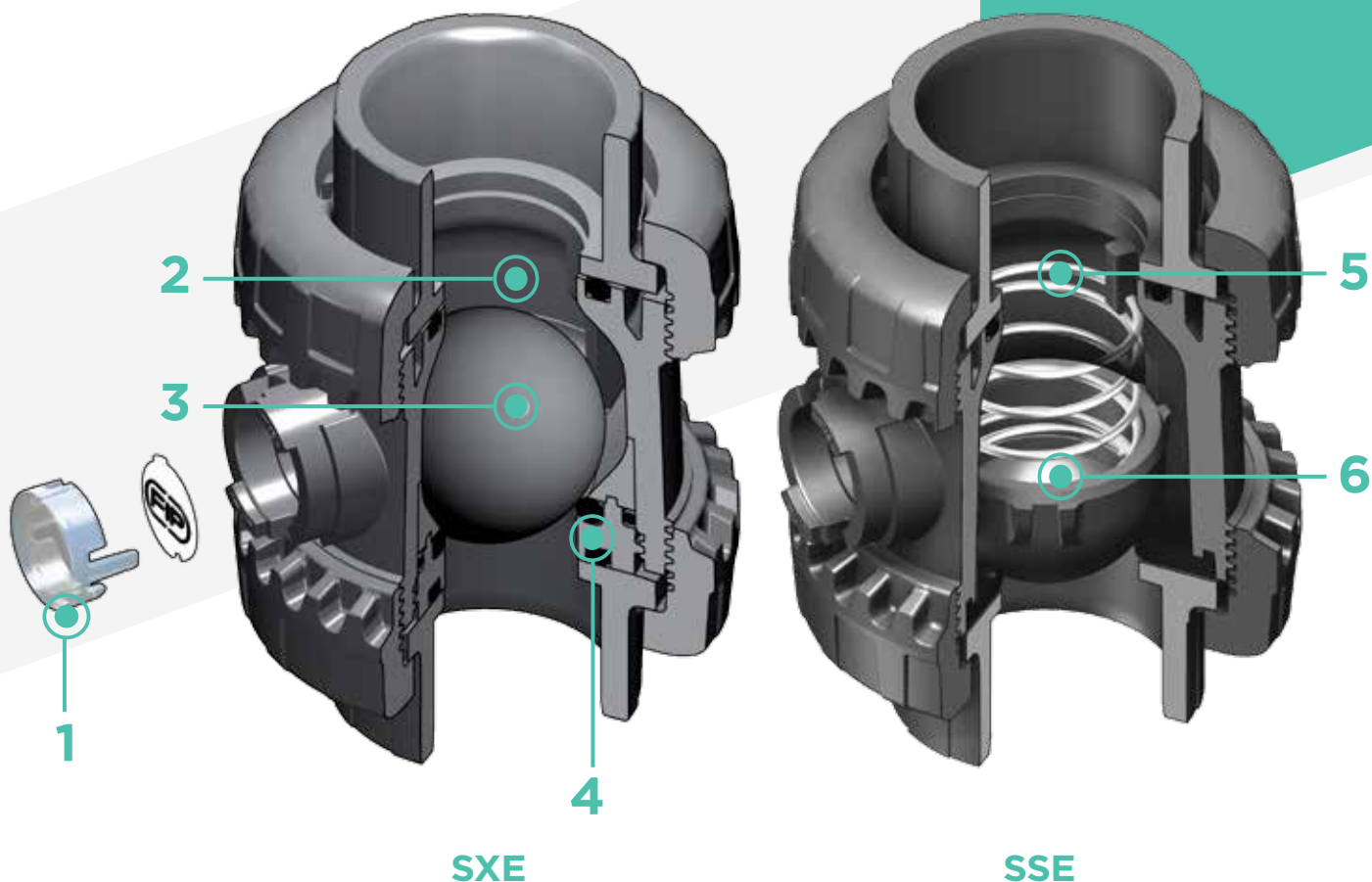


VALVOLA DI RITEGNO BIGHIERA EASYFIT A SFERA E A MOLLA

- Sistema di giunzione per incollaggio e per filettatura
- **Compatibilità del materiale della valvola** (PVC-U) con il convogliamento di acqua, acqua potabile e altre sostanze alimentari secondo le **normative vigenti**
- **Corpo valvola PN16 a smontaggio radiale** (True Union) realizzato per stampaggio ad iniezione in PVC-U e conforme alla Direttiva Europea 97/23/CE per attrezzature a pressione PED. Requisiti di prova in accordo a ISO 9393
- **Scartamento ad ingombro ridotto** secondo normative internazionali ISO 7508 serie III ed europee EN 1452 "short" e completa intercambiabilità con i modelli di valvole a sfera VXE e VEE DN 10÷50
- Ghiera realizzate con cremagliera per registrazione del serraggio tramite maniglia Easyfit o tramite kit di regolazione Easytorque (disponibili come accessori)
- Possibilità di **installazione** sia in **verticale** (preferibile per modello SXE) sia **orizzontale**

Specifiche tecniche

Costruzione	SXE: valvola di ritegno a sfera bighiera Easyfit a smontaggio radiale con supporto bloccato SSE: valvola di ritegno a molla bighiera Easyfit a smontaggio radiale
Gamma dimensionale	DN 10 ÷ 50
Pressione nominale	PN 16 con acqua a 20 °C
Campo di temperatura	0 °C ÷ 60 °C
Standard di accoppiamento	Incollaggio: EN ISO 1452, EN ISO 15493, BS 4346-1, DIN 8063, NF T54-028, ASTM D 2467, JIS K 6743. Accoppiabili con tubi secondo EN ISO 1452, EN ISO 15493, DIN 8062, NF T54-016, ASTM D 1785, JIS K 6741 Filettatura: ISO 228-1, DIN 2999, ASTM D 2464, JIS B 0203
Riferimenti normativi	Criteri Costruttivi: EN ISO 16137, EN ISO 1452, EN ISO 15493 Metodi e requisiti dei test: ISO 9393 Criteri di installazione: DVS 2204, DVS 2221, UNI 11242
Materiale valvola	PVC-U
Materiali tenuta	EPDM, FPM
Materiale molla (SSE)	Disponibile in Acciaio INOX 316, Hastelloy C276, A316 imbustata PTFE (solo DN 40 e DN 50)



1 Sistema di personalizzazione **Labelling System: modulo LCE integrato** sul corpo valvola composto da tappo di protezione trasparente e da piastrina porta etichetta personalizzabile tramite il set LSE (disponibile come accessorio). La possibilità di personalizzazione consente di **identificare la valvola sull'impianto** in funzione di specifiche esigenze

2 Design fluidodinamico ottimizzato: risparmio energetico grazie al miglioramento del valore di Kv della valvola con conseguente riduzione delle perdite di carico

3 Otturatore sferico ad alta finitura superficiale: **riduzione dell'usura**, incremento del tempo di vita e ridotta necessità di manutenzione della valvola. Ideale per il convogliamento di fluidi sporchi, anche con solidi o filamenti in sospensione grazie allo speciale design che consente l'**autopulizia dell'interno valvola**

4 **Supporto della guarnizione primaria bloccato**: smontaggio in sicurezza per operazioni di manutenzione effettuabile con maniglia multifunzione Easyfit o con kit Easytorque

5 Ideale per installazioni in orizzontale: **perfetta tenuta anche con bassa contropressione**. **Silenziosità** e lunga durata anche in presenza di forti vibrazioni e fluido pulsante

6 Otturatore in PVC-U e molle disponibili in Acciaio INOX 316, Hastelloy C276, A316 imbustata PTFE: massima affidabilità in un **ampio campo di applicazioni** dall'acqua di mare agli acidi aggressivi

DATI TECNICI

VARIAZIONE DELLA PRESSIONE IN FUNZIONE DELLA TEMPERATURA

Per acqua o fluidi non pericolosi nei confronti dei quali il materiale è classificato CHIMICAMENTE RESISTENTE. In altri casi è richiesta un'adeguata diminuzione della pressione nominale PN (25 anni con fattore sicurezza).

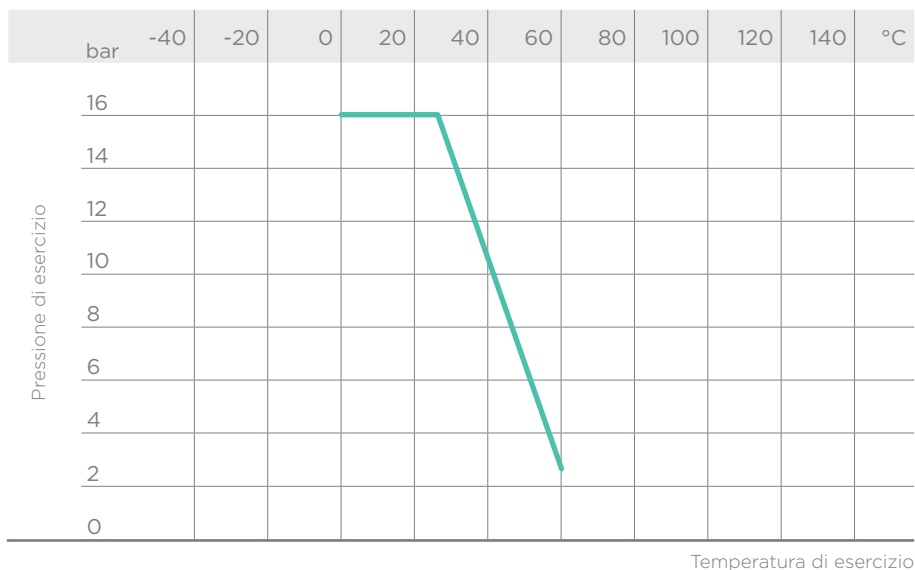
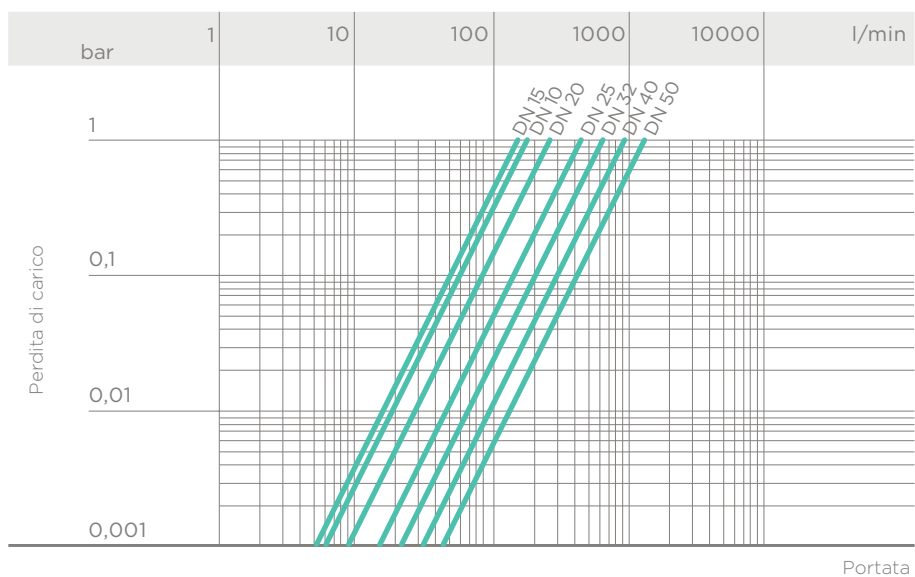


DIAGRAMMA DELLE PERDITE DI CARICO



COEFFICIENTE DI FLUSSO K_v100

Per coefficiente di flusso K_v100 si intende la portata Q in litri al minuto di acqua a 20°C che genera una perdita di carico $\Delta p = 1$ bar per una determinata posizione della valvola.

I valori K_v100 indicati in tabella si intendono per valvola SXE completamente aperta.

DN	10	15	20	25	32	40	50
K_v100 l/min	172	152	258	433	643	928	1343

PRESSIONE MINIMA PER LA TENUTA DELLA VALVOLA

La valvola SXE in PVC-U può essere utilizzata solo con liquidi aventi peso specifico inferiore a 1,37g/cm³.

DN	10	15	20	25	32	40	50
SXE (bar)	0,2	0,2	0,2	0,2	0,2	0,2	0,2
SSE (bar)	0,08	0,08	0,08	0,08	0,08	0,08	0,08

DIMENSIONI



SXEIV

Valvola di ritegno a sfera Easyfit con attacchi femmina per incollaggio, serie metrica

d	DN	PN	E	H	L	Z	g	Codice EPDM	Codice FPM
16	10	16	54	82	14	54	145	SXEIV016E	SXEIV016F
20	15	16	54	82	16	50	148	SXEIV020E	SXEIV020F
25	20	16	63	91	19	53	190	SXEIV025E	SXEIV025F
32	25	16	72	103	22	59	300	SXEIV032E	SXEIV032F
40	32	16	85	120	26	68	460	SXEIV040E	SXEIV040F
50	40	16	100	139	31	77	675	SXEIV050E	SXEIV050F
63	50	16	118	174	38	98	1080	SXEIV063E	SXEIV063F



SXEFV

Valvola di ritegno a sfera Easyfit con attacchi femmina filettatura cilindrica gas

R	DN	PN	E	H	L	Z	g	Codice EPDM	Codice FPM
3/8"	10	16	54	82	11,4	59,2	145	SXEFV038E	SXEFV038F
1/2"	15	16	54	90	15	60	148	SXEFV012E	SXEFV012F
3/4"	20	16	63	93	16,3	60,4	190	SXEFV034E	SXEFV034F
1"	25	16	72	110	19,1	71,8	300	SXEFV100E	SXEFV100F
1" 1/4	32	16	85	127	21,4	84,2	460	SXEFV114E	SXEFV114F
1" 1/2	40	16	100	131	21,4	88,2	675	SXEFV112E	SXEFV112F
2"	50	16	118	161	25,7	109,6	1080	SXEFV200E	SXEFV200F



SXELV

Valvola di ritegno a sfera Easyfit con attacchi femmina per incollaggio, serie BS

d	DN	PN	E	H	L	Z	g	Codice EPDM	Codice FPM
1/2"	15	16	54	82	16,5	49	148	SXELV012E	SXELV012F
3/4"	20	16	63	91	19	53	190	SXELV034E	SXELV034F
1"	25	16	72	103	22,5	58	300	SXELV100E	SXELV100F
1" 1/4	32	16	85	120	26	68	460	SXELV114E	SXELV114F
1" 1/2	40	16	100	139	30	79	675	SXELV112E	SXELV112F
2"	50	16	118	174	36	102	1080	SXELV200E	SXELV200F



SXEAV

Valvola di ritegno a sfera Easyfit con attacchi femmina per incollaggio, serie ASTM

d	DN	PN	E	H	L	Z	g	Codice EPDM	Codice FPM
1/2"	15	16	54	96	22,5	51	148	SXEAV012E	SXEAV012F
3/4"	20	16	63	105	25,5	54	190	SXEAV034E	SXEAV034F
1"	25	16	72	117	28,7	59,5	300	SXEAV100E	SXEAV100F
1" 1/4	32	16	85	136	32	72	460	SXEAV114E	SXEAV114F
1" 1/2	40	16	100	147	35	77	675	SXEAV112E	SXEAV112F
2"	50	16	118	174	38,2	97,6	1080	SXEAV200E	SXEAV200F



SXENV

Valvola di ritegno a sfera Easyfit con attacchi femmina, filettatura NPT

R	DN	PN	E	H	L	Z	g	Codice EPDM	Codice FPM
3/8"	10	16	54	82	13,7	54,6	145	SXENV038E	SXENV038F
1/2"	15	16	54	90	17,8	54,4	148	SXENV012E	SXENV012F
3/4"	20	16	63	93	18	57	190	SXENV034E	SXENV034F
1"	25	16	72	110	22,6	64,8	300	SXENV100E	SXENV100F
1" 1/4	32	16	85	127	25,1	76,8	460	SXENV114E	SXENV114F
1" 1/2	40	16	100	131	24,7	81,6	675	SXENV112E	SXENV112F
2"	50	16	118	161	29,6	101,8	1080	SXENV200E	SXENV200F



SXEJV

Valvola di ritegno a sfera Easyfit con attacchi femmina per incollaggio, serie JIS

d	DN	PN	E	H	L	Z	g	Codice EPDM	Codice FPM
1/2"	15	16	54	110	30	50	160	SXEJV012E	SXEJV012F
3/4"	20	16	63	123	35	53	235	SXEJV034E	SXEJV034F
1"	25	16	72	139	40	59	325	SXEJV100E	SXEJV100F
1" 1/4	32	16	85	156	44	68	490	SXEJV114E	SXEJV114F
1" 1/2	40	16	100	187	55	77	680	SXEJV112E	SXEJV112F
2"	50	16	118	228	63	102	1150	SXEJV200E	SXEJV200F



SXEGV

Valvola di ritegno a sfera Easyfit con attacchi femmina, filettatura JIS

R	DN	PN	E	H	L	Z	g	Codice EPDM	Codice FPM
1/2"	15	16	54	82	16	50	148	SXEGV012E	SXEGV012F
3/4"	20	16	63	91	19	53	190	SXEGV034E	SXEGV034F
1"	25	16	72	103	22	59	300	SXEGV100E	SXEGV100F
1" 1/4	32	16	85	120	25	70	460	SXEGV114E	SXEGV114F
1" 1/2	40	16	100	139	26	87	675	SXEGV112E	SXEGV112F
2"	50	16	118	174	31	112	1080	SXEGV200E	SXEGV200F



SXEBEV

Valvola di ritegno a sfera Easyfit con connettori maschio in PE100 SDR 11 per saldatura testa a testa o per elettrofusione (CVDE)

d	DN	E	H	L	Z	g	Codice EPDM	Codice FPM
20	15	54	154	41	72	150	SXEBEV020E	SXEBEV020F
25	20	63	186	52	82	225	SXEBEV025E	SXEBEV025F
32	25	72	199	54,5	90	310	SXEBEV032E	SXEBEV032F
40	32	85	217	56	105	485	SXEBEV040E	SXEBEV040F
50	40	100	236	58	120	700	SXEBEV050E	SXEBEV050F
63	50	118	268	66	136	1150	SXEBEV063E	SXEBEV063F



SSEIV

Valvola di ritegno a molla Easyfit con attacchi femmina per incollaggio, serie metrica

d	DN	PN	E	H	L	Z	g	Codice EPDM	Codice FPM
16	10	16	54	82	14	54	146	SSEIV016E	SSEIV016F
20	15	16	54	82	16	50	149	SSEIV020E	SSEIV020F
25	20	16	63	91	19	53	188	SSEIV025E	SSEIV025F
32	25	16	72	103	22	59	292	SSEIV032E	SSEIV032F
40	32	16	85	120	26	68	445	SSEIV040E	SSEIV040F
50	40	16	100	139	31	77	640	SSEIV050E	SSEIV050F
63	50	16	118	174	38	98	1010	SSEIV063E	SSEIV063F



SSEFV

Valvola di ritegno a molla Easyfit con attacchi femmina, filettatura cilindrica gas

R	DN	PN	E	H	L	Z	g	Codice EPDM	Codice FPM
3/8"	10	16	54	82	11,4	59,2	146	SSEFV038E	SSEFV038F
1/2"	15	16	54	90	15	60	149	SSEFV012E	SSEFV012F
3/4"	20	16	63	93	16,3	60,4	188	SSEFV034E	SSEFV034F
1"	25	16	72	110	19,1	71,8	292	SSEFV100E	SSEFV100F
1" 1/4	32	16	85	127	21,4	84,2	445	SSEFV114E	SSEFV114F
1" 1/2	40	16	100	131	21,4	88,2	640	SSEFV112E	SSEFV112F
2"	50	16	118	161	25,7	109,6	1010	SSEFV200E	SSEFV200F



SSELV

Valvola di ritegno a molla Easyfit con attacchi femmina per incollaggio, serie BS

d	DN	PN	E	H	L	Z	g	Codice EPDM	Codice FPM
1/2"	15	16	54	82	16,5	49	149	SSELV012E	SSELV012F
3/4"	20	16	63	91	19	53	188	SSELV034E	SSELV034F
1"	25	16	72	103	22,5	58	292	SSELV100E	SSELV100F
1" 1/4	32	16	85	120	26	68	445	SSELV114E	SSELV114F
1" 1/2	40	16	100	139	30	79	640	SSELV112E	SSELV112F
2"	50	16	118	174	36	102	1010	SSELV200E	SSELV200F



SSEAV

Valvola di ritegno a molla Easyfit con attacchi femmina per incollaggio, serie ASTM

d	DN	PN	E	H	L	Z	g	Codice EPDM	Codice FPM
1/2"	15	16	54	96	22,5	51	149	SSEAV012E	SSEAV012F
3/4"	20	16	63	105	25,5	54	188	SSEAV034E	SSEAV034F
1"	25	16	72	117	28,7	59,5	292	SSEAV100E	SSEAV100F
1" 1/4	32	16	85	136	32	72	445	SSEAV114E	SSEAV114F
1" 1/2	40	16	100	147	35	77	640	SSEAV112E	SSEAV112F
2"	50	16	118	174	38,2	97,6	1010	SSEAV200E	SSEAV200F



SSENV

Valvola di ritegno a molla Easyfit con attacchi femmina, filettatura NPT

R	DN	PN	E	H	L	Z	g	Codice EPDM	Codice FPM
3/8"	10	16	54	82	13,7	54,6	146	SSENV038E	SSENV038F
1/2"	15	16	54	90	17,8	54,4	149	SSENV012E	SSENV012F
3/4"	20	16	63	93	18	57	188	SSENV034E	SSENV034F
1"	25	16	72	110	22,6	64,8	292	SSENV100E	SSENV100F
1" 1/4	32	16	85	127	25,1	76,8	445	SSENV114E	SSENV114F
1" 1/2	40	16	100	131	24,7	81,6	640	SSENV112E	SSENV112F
2"	50	16	118	161	29,6	101,8	1010	SSENV200E	SSENV200F



SSEJV

Valvola di ritegno a molla Easyfit con attacchi femmina per incollaggio, serie JIS

d	DN	PN	E	H	L	Z	g	Codice EPDM	Codice FPM
1/2"	15	16	54	110	30	50	161	SSEJV012E	SSEJV012F
3/4"	20	16	63	123	35	53	233	SSEJV034E	SSEJV034F
1"	25	16	72	139	40	59	317	SSEJV100E	SSEJV100F
1" 1/4	32	16	85	156	44	68	475	SSEJV114E	SSEJV114F
1" 1/2	40	16	100	187	55	77	645	SSEJV112E	SSEJV112F
2"	50	16	118	228	63	102	1080	SSEJV200E	SSEJV200F



SSEGV

Valvola di ritegno a molla Easyfit con attacchi femmina, filettatura JIS

R	DN	PN	E	H	L	Z	g	Codice EPDM	Codice FPM
1/2"	15	16	54	82	16	50	149	SSEGV012E	SSEGV012F
3/4"	20	16	63	91	19	53	188	SSEGV034E	SSEGV034F
1"	25	16	72	103	22	59	292	SSEGV100E	SSEGV100F
1" 1/4	32	16	85	120	25	70	445	SSEGV114E	SSEGV114F
1" 1/2	40	16	100	139	26	87	640	SSEGV112E	SSEGV112F
2"	50	16	118	174	31	112	1010	SSEGV200E	SSEGV200F

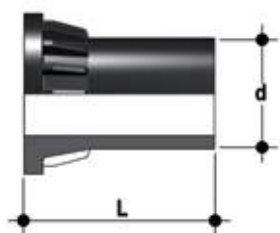


SSEBEV

Valvola di ritegno a molla Easyfit con connettori maschio in PE100 SDR 11 per saldatura testa a testa o per elettrofusione (CVDE)

d	DN	E	H	L	Z	g	Codice EPDM	Codice FPM
20	15	54	154	41	72	151	SSEBEV020E	SSEBEV020F
25	20	63	186	52	82	223	SSEBEV025E	SSEBEV025F
32	25	72	199	54,5	90	302	SSEBEV032E	SSEBEV032F
40	32	85	217	56	105	470	SSEBEV040E	SSEBEV040F
50	40	100	236	58	120	665	SSEBEV050E	SSEBEV050F
63	50	118	268	66	136	1080	SSEBEV063E	SSEBEV063F

ACCESSORI



CVDE

Connettori in PE100 codolo lungo, per giunzioni con raccordi elettrosaldabili o testa a testa

d	DN	PN	L	SDR	Codice
20	15	16	55	11	CVDE11020
25	20	16	70	11	CVDE11025
32	25	16	74	11	CVDE11032
40	32	16	78	11	CVDE11040
52	40	16	84	11	CVDE11050
63	50	16	91	11	CVDE11063



MANIGLIA EASYFIT DN 10÷50

Maniglia multifunzione Easyfit per serraggio ghiera SXE-SSE DN 10÷50

d	DN	Codice
16 - 20	10 - 15	HAVXE020
25	20	HAVXE025
32	25	HAVXE032
40	32	HAVXE040
52	40	HAVXE050
63	50	HAVXE063

KIT EASYTORQUE

Kit per la regolazione del serraggio delle ghiera e del supporto delle tenute della sfera per valvole Easyfit DN 10÷50



d	DN	Coppie di serraggio ghiera*	Coppie di serraggio supporto*	Codice
3/8"-1/2"	10-15	5 N m - 3,69 Lbf ft	3 N m - 2,21 Lbf ft	KET01
3/4"	20	5 N m - 3,69 Lbf ft	3 N m - 2,21 Lbf ft	KET01
1"	25	6 N m - 4,43 Lbf ft	4 N m - 2,95 Lbf ft	KET01
1" 1/4	32	7 N m - 5,16 Lbf ft	4 N m - 2,95 Lbf ft	KET01
1" 1/2	40	8 N m - 5,90 Lbf ft	5 N m - 3,69 Lbf ft	KET01
2"	50	10 N m - 7,38 Lbf ft	6 N m - 4,43 Lbf ft	KET01

*calcolate in condizioni di installazione ideali.





LSE

Set di personalizzazione e stampa etichette per maniglia Easyfit composto da fogli di adesivi prefustellati e dal software per la creazione guidata delle etichette.

d	DN	Codice
16	10	-
20	15	-
25	20	-
32	25	LSE020
40	32	LSE025
50	40	LSE032
63	50	LSE032

PERSONALIZZAZIONE

Le valvole SXE e SSE DN 10÷50 Easyfit sono dotate del sistema di etichettatura Labelling System.

Questo sistema consente la realizzazione in proprio di speciali etichette da inserire sul corpo valvola. Si rende così estremamente semplice applicare alle valvole marchi aziendali, numeri seriali di identificazione o indicazioni di servizio come, per esempio, la funzione della valvola all'interno dell'impianto, il fluido trasportato ma anche specifiche informazioni per il servizio alla clientela, quali il nome del cliente o data e il luogo in cui è stata effettuata l'installazione.

L'apposito modulo LCE è fornito di serie ed è composto da un tappo di PVC rigido trasparente resistente all'acqua e da una piastrina porta etichetta bianca dello stesso materiale, su un lato della quale è riportato il marchio FIP (fig. 1).

La piastrina porta etichetta, inserita all'interno del tappo, può essere rimossa e, una volta capovolta, utilizzata per essere personalizzata tramite applicazione di etichette stampate con il software fornito con il set LSE.

Per applicare alla valvola l'etichetta procedere come segue:

- 1) Estrarre il tappo trasparente dall'alloggiamento sul corpo valvola (fig. 1).
- 2) Estrarre la piastrina porta etichetta dal tappo trasparente (fig. 2).
- 3) Applicare l'etichetta adesiva sulla piastrina in modo da allineare i profili rispettando la posizione della linguetta.
- 4) Reinscrivere la piastrina porta etichetta nel tappo trasparente in modo che l'etichetta risulti protetta dagli agenti atmosferici.
- 5) Riposizionare il tappo trasparente nel suo alloggiamento sul corpo valvola.

Fig. 1



Fig. 2

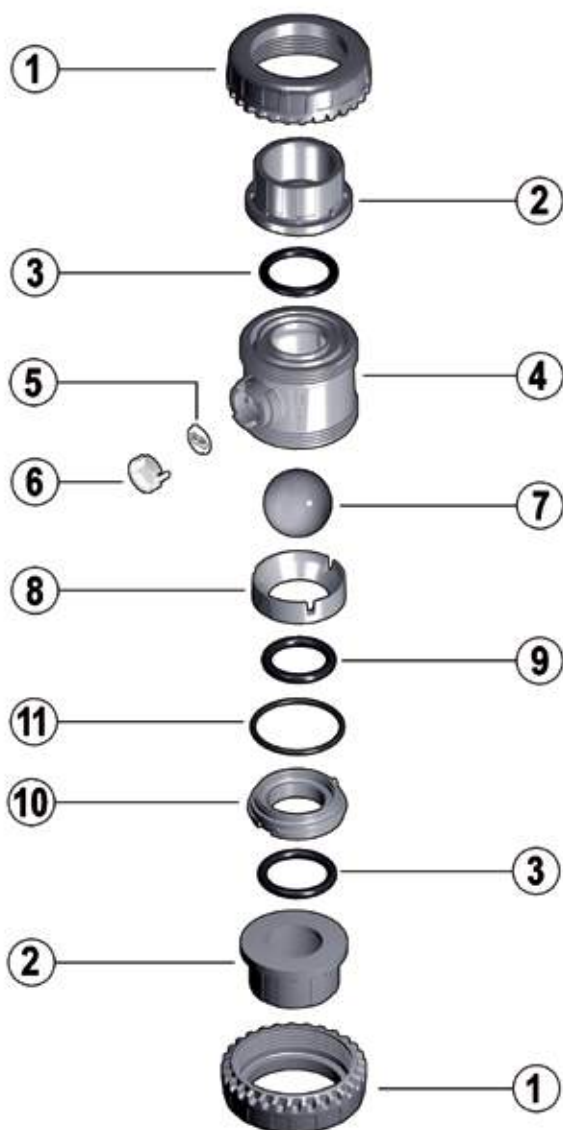


Fig. 3



COMPONENTI

ESPLOSO



SXE



SSE

- 1 · Ghiera (PVC-U - 2)
- 2 · Manicotto (PVC-U - 2)
- 3 · O-Ring di tenuta di testa (EPDM, FPM - 2)
- 4 · Cassa (PVC-U - 1)
- 5 · Piastrina porta etichetta (PVC - 1)

- 6 · Tappo di protezione trasparente (PVC - 1)
- 7 **SXE** · Sfera (PVC-U - 1)
- 7 **SSE** · Otturatore (PVC-U - 1)
- 8 · Anello premiguarnizione (PVC-U - 1)
- 9 **SXE** · O-Ring della guarnizione della sfera (EPDM, FPM - 1)

- 9 **SSE** · Guarnizione di tenuta dell'otturatore (EPDM, FPM - 1)
- 10 · Supporto della guarnizione della sfera (PVC-U - 1)
- 11 · O-Ring di tenuta radiale (EPDM, FPM - 1)
- 12 · Molla (Acciaio INOX* - 1)

* Disponibile anche in Hastelloy C276 o A316 imbustato PTFE (solo per DN 40 e DN 50)
Tra parentesi è indicato il materiale del componente e la quantità fornita

SMONTAGGIO

SXE

La valvola SXE non necessita manutenzione nel caso di normali condizioni operative. Nel caso di perdite o usura, prima di procedere alla manutenzione occorre intercettare il fluido a monte della valvola ed assicurarsi che non rimanga in pressione (scaricare a valle se necessario).

- 1) Drenare completamente il liquido residuo che potrebbe essere aggressivo per l'operatore e se possibile far circolare acqua per il lavaggio interno della valvola.
- 2) Al fine di agevolare lo svitamento delle ghiere in fase di smontaggio è possibile utilizzare la maniglia multifunzione Easyfit (fornita come accessorio) (fig. 4) o il kit Easytorque (fig. 5-6).
- 3) Svitare il supporto della guarnizione (10) con la maniglia multifunzione Easyfit (fig 7) o il kit Easytorque (fig 8).
- 4) Rimuovere tutti i componenti interni.

SSE

Nel caso di perdite o usura, prima di procedere alla manutenzione occorre intercettare il fluido a monte della valvola ed assicurarsi che non rimanga in pressione (scaricare a valle se necessario).

- 1) Drenare completamente il liquido residuo che potrebbe essere aggressivo per l'operatore e se possibile far circolare acqua per il lavaggio interno della valvola.
- 2) Al fine di agevolare lo svitamento delle ghiere in fase di smontaggio è possibile utilizzare la maniglia multifunzione Easyfit (fornita come accessorio) (fig. 4) o il kit Easytorque (fig. 5-6).
- 3) Estrarre la guarnizione di tenuta dell'otturatore (9).
- 4) Rimuovere tutti i componenti interni.

MONTAGGIO

SXE

- 1) Ricomporre la valvola seguendo l'esplosivo della pagina precedente
- 2) Serrare il supporto della guarnizione della sfera (10) con l'ausilio della maniglia multifunzione Easyfit (fig. 7) o tramite la chiave dinamometrica Easytorque (fig 8) in accordo alle coppie di chiusura indicate sulle istruzioni fornite con la stessa. In questo modo si assicura l'installazione e il funzionamento ottimale della valvola.
- 3) Posizionare la valvola tra i manicotti (2) e serrare le ghiere in senso orario (1) servendosi della maniglia multifunzione Easyfit (fig. 4) o del kit Easytorque (fig.5-6), avendo cura che gli O-Ring di tenuta di testa (3) non fuoriescano dalle sedi.

SSE

- 1) Ricomporre la valvola seguendo l'esplosivo della pagina precedente.
- 2) Posizionare la valvola tra i manicotti (2) e serrare le ghiere in senso orario (1) servendosi della maniglia multifunzione Easyfit (fig. 4) o del kit Easytorque (fig.5-6), avendo cura che gli O-Ring di tenuta di testa (3) non fuoriescano dalle sedi.



Nota: è consigliabile nelle operazioni di montaggio, lubrificare le guarnizioni in gomma. A tale proposito si ricorda la non idoneità all'uso degli olii minerali, che sono aggressivi per la gomma EPDM.

Fig. 4



Fig. 5



Fig. 6



Fig. 7



INSTALLAZIONE

Le valvole SXE-SSE possono essere installate in posizione sia verticale (flusso verso l'alto) che in orizzontale (SXE con una contropressione minima di 0,2 bar).

Prima di procedere all'installazione seguire attentamente le istruzioni di montaggio:

- 1) Verificare che le tubazioni a cui deve essere collegata la valvola siano allineate in modo da evitare sforzi meccanici sulle connessioni filettate della stessa.
- 2) Svitare le ghiere (1) dalla cassa (4) e inserirle sui tratti di tubo.
- 3) Procedere all'incollaggio o avvitamento dei manicotti (2) sui tratti di tubo.
- 4) Posizionare il corpo valvola fra i manicotti (fig. 9).
- 5) Imboccare le ghiere sul corpo valvola e serrarle manualmente in senso orario a mano fino a percepire una resistenza alla rotazione; non utilizzare chiavi o altri utensili che possano danneggiare la superficie delle ghiere.
- 6) Al fine di agevolare l'avvitamento delle ghiere in fase di montaggio è possibile utilizzare la maniglia multifunzione Easyfit (fornita come accessorio).
- 7) Capovolgere la maniglia ed inserirla sull'asta comando della valvola in modo da far combaciare la dentatura (A) della maniglia sulla dentatura della ghiera (B) (fig. 10)
- 8) Ruotare la maniglia in senso anti-orario per serrare completamente la ghiera (fig. 10). Sulla maniglia è indicato il senso di rotazione per serrare (TIGHTEN) e per allentare (UNTIGHTEN) le ghiere (fig. 11). Generalmente se non vi sono disassamenti delle tubazioni una sola rotazione è sufficiente per il corretto serraggio.
- 9) Ripetere il punto 7 per l'altra ghiera.

Nota: Un piccolo sforzo applicato alla maniglia sviluppa una coppia molto superiore a quella di un serraggio manuale.

E' anche possibile, attraverso il kit Easytorque (fig. 5-6), fornito come accessorio, effettuare il serraggio delle ghiere utilizzando una chiave dinamometrica per quantificare gli sforzi e quindi monitorare gli stress applicati alle filettature termoplastiche in accordo alle indicazioni di installazione riportate nelle istruzioni allegate al kit stesso.

- 10) Se richiesto, supportare la tubazione per mezzo dei fermatubi FIP modello ZIKM con eventuali distanziali DSM.

Fig. 8



Fig. 9



Fig. 10

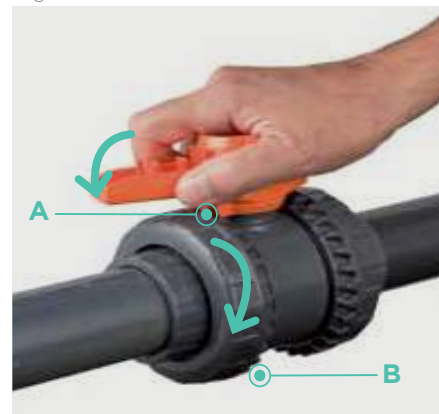


Fig. 11



⚠ AVVERTENZE

- In caso di utilizzo di liquidi volatili come per esempio Idrogeno Perossido (H₂O₂) o Ipoclorito di Sodio (NaClO) si consiglia per ragioni di sicurezza di contattare il servizio tecnico. Tali liquidi, vaporizzando, potrebbero creare pericolose sovrappressioni nella zona tra cassa e sfera.
- Non utilizzare aria compressa o altri gas per il collaudo delle linee termo-plastiche.
- Evitare sempre brusche manovre di chiusura e proteggere la valvola da manovre accidentali



Aliaxis
UTILITIES & INDUSTRY

FIP Formatura Iniezione Polimeri

Loc. Pian di Parata, 16015 Casella Genova Italy

Tel. +39 010 9621.1

Fax +39 010 9621.209

info.fip@aliaxis.com

www.fipnet.com



Cod. LIVAMAV

