

## VALVOLE PNEUMATICHE SERIE FFF

Le valvole d'intercettazione FFF pneumatiche sono valvole a sede inclinata con corpo in acciaio CF8M, attacchi filettati gas o a saldare di tasca e servocomando in acciaio inox 304. La tenuta sulla sede è di tipo morbido con diversi materiali in funzione delle esigenze del cliente. La tenuta sullo stelo è garantita da pacchi premistoppa in PTFE + PTFE caricato grafite.



DATI TECNICI					
<b>Tipo valvola</b>	Valvola a globo 2 vie, con corpo ad angolo obliquo, unidirezionale (flusso sotto otturatore)				
<b>Ø Servocomando</b>	25	32	70	80	125
<b>DN</b>	5 (1/4")	8 (1/4") ÷ 20 (3/4")	15 (1/2") ÷ 25 (1")	25 (1") ÷ 50 (2")	40 (1 1/4") ÷ 65 (2 1/2")
<b>P max. ammissibile</b>	40 bar (DN 5÷11); 16 bar (DN 15÷65)				
<b>P min. ammissibile</b>	0 bar				
<b>Conessioni</b>	filettate femmina GAS; saldare di tasca				
<b>Tenuta</b>	PTFE		EPDM; EPDM rivestito PTFE; PTFE		
<b>Temperatura max</b>			+150 °C con tenuta in EPDM		
			+175° con tenuta in EPDM rivestito PTFE		
	+140 °C		+200 °C con tenuta in PTFE		
<b>Temperatura min</b>	-10°C (in fase liquida)				
<b>Attacchi aria</b>	Attacco Rapido RILSAN Ø 6-4 mm				
<b>Fluido di alimentazione</b>	aria strumenti				
<b>Pressione di alimentazione</b>	6 – 8 bar				
<b>Optional</b>	sensori induttivi o magnetici; fincorsa pneumatici o elettromeccanici; limitatore di corsa; elettrovalvole				
MATERIALI					
<b>Materiale corpo</b>	CF8M				
<b>Parte intermedia</b>	CF8M	CF8 + S31600 + S30400			
<b>Stelo</b>	S31600				
<b>Piattello otturatore</b>	S31600				
<b>Tenuta sede</b>	PTFE	EPDM; EPDM rivestito PTFE; PTFE			
<b>Tenuta stelo</b>	FPM	PTFE + PTFE caricato GRAFITE			
<b>Guarnizioni corpo</b>	FPM	PTFE (DN 8#50) / NOVATEC o GRAFITE+KEVLAR (DN 65)			
<b>Servocomando</b>	CF8M+S30400	S30400			

### Tabella consumi aria

PRESSIONE DI COMANDO	CONSUMO D'ARIA VALVOLE SERIE FFF [NI / ciclo]				
	Servocomando Ø 25	Servocomando Ø 32	Servocomando Ø 70	Servocomando Ø 80	Servocomando Ø 125
6 bar	0,016	0,087	0,824	1,182	4,982

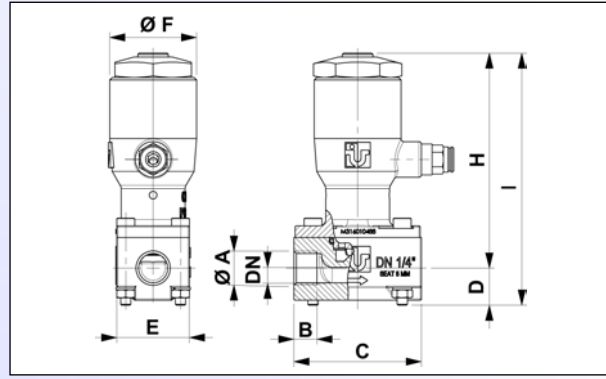
### Tabella Δp di tenuta (bar) per valvole N.C. - in assenza di aria di comando.

Ø Servocomando	DN 5	DN 8	DN 11	DN 15	DN 20	DN 25	DN 32	DN 40	DN 50	DN 65
25	40									
32		20	12	7	4					
70				16	14	9,5	6,5	4	2,5	
80						16	16	11	7	
125								16	16	12

### Dimensioni d'ingombro FFF DN 5 - Servocomando Ø 25

DN	5	
Ø A	1/4" GAS	
B	9	
C	50	
D	14,5	
E	28,5	
Ø F	34	
H	CHIUSA	84,5
	APERTA	88,5
I	CHIUSA	99
	APERTA	103
Kv [m³/h]	0,66	

Le misure sono espresse in mm



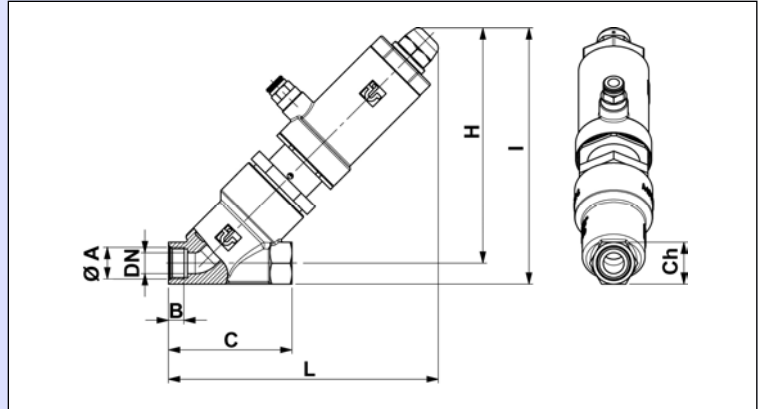
### Dimensioni d'ingombro FFF - Servocomando Ø 32

DN	8	11	15	20	
	1/4"	3/8"	1/2"	3/4"	
Ø A	F <sup>(1)</sup>	1/4" GAS	3/8" GAS	1/2" GAS	3/4" GAS
	ST <sup>(2)</sup>	14,2	17,6	22	27,5
B	F <sup>(1)</sup>	8	8	8	9
	ST <sup>(2)</sup>	10	10	11	12
C	65	65	65	75	
H	124	124	124	125,5	
I	133,5	135	137,5	141,5	
L	142	142	142	145,5	
Ch	19	22	27	32	
Kv [m³/h]					

Le misure sono espresse in mm

<sup>(1)</sup> "F" connessione filettata

<sup>(2)</sup> "ST" connessione saldare di tasca



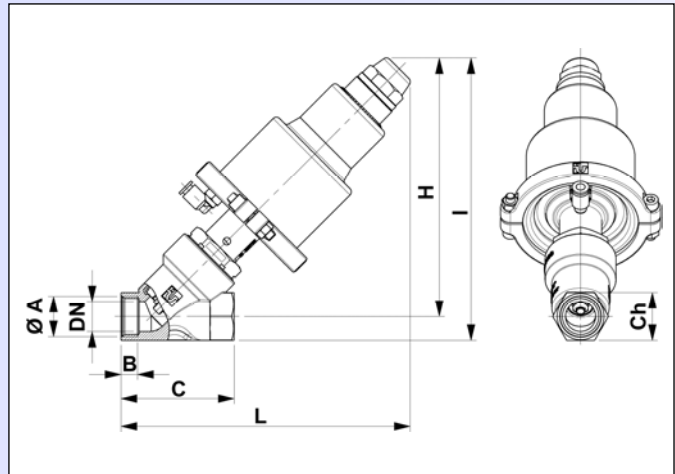
### Dimensioni d'ingombro FFF - Servocomando Ø 70 e Ø 80

DN	15	20	25	32	40	50				
	1/2"	3/4"	1"	1"1/4	1"1/2	2"				
Ø Servocomando	70	70	70	80	70	80	70	80		
Ø A	F <sup>(1)</sup>	1/2" GAS	3/4" GAS	1" GAS	1"1/4 GAS	1"1/2 GAS	2" GAS			
	ST <sup>(2)</sup>	22	27,5	34	43	49	61			
B	F <sup>(1)</sup>	8	9	12	14	14	16			
	ST <sup>(2)</sup>	11	12	15	17	17	19			
C	65	75	90	110	120	150				
H	170,5	172	179	196	191,5	208,5	196,5	214	208	225
I	184	188	198,5	215,5	216	233	224	241,5	242	259
L	188,5	192	206	223	226,5	243,5	230,5	248	246	263
Ch	27	32	39	49	55	68				
Kv [m³/h]	4	7,5	12	19	30	45				

Le misure sono espresse in mm

<sup>(1)</sup> "F" connessione filettata

<sup>(2)</sup> "ST" connessione saldare di tasca



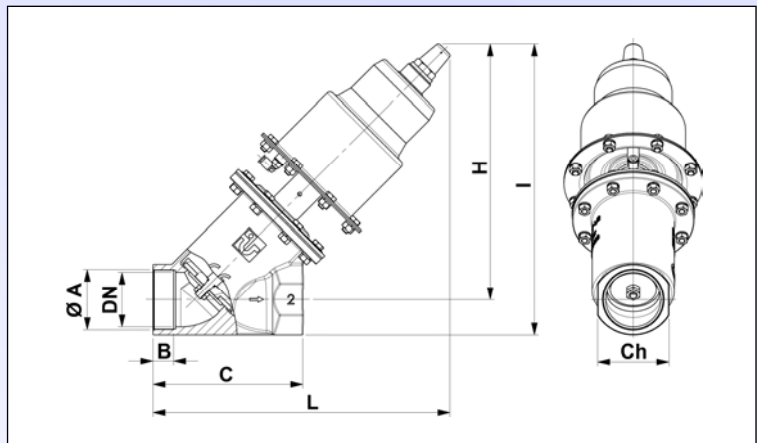
### Dimensioni d'ingombro FFF - Servocomando Ø 125

DN	40	50	65	
	1"1/2	2"	2"1/2	
Ø A	F <sup>(1)</sup>	1"1/2 GAS	2" GAS	2"1/2 GAS
	ST <sup>(2)</sup>	49	61	77
B	F <sup>(1)</sup>	14	16	26
	ST <sup>(2)</sup>	17	19	28
C	120	150	185	
H	275,5	286,5	319	
I	303	320,5	363	
L	310	324,5	362,5	
Ch	55	68	88	
Kv [m³/h]	43,8	58,1	77,8	

Le misure sono espresse in mm

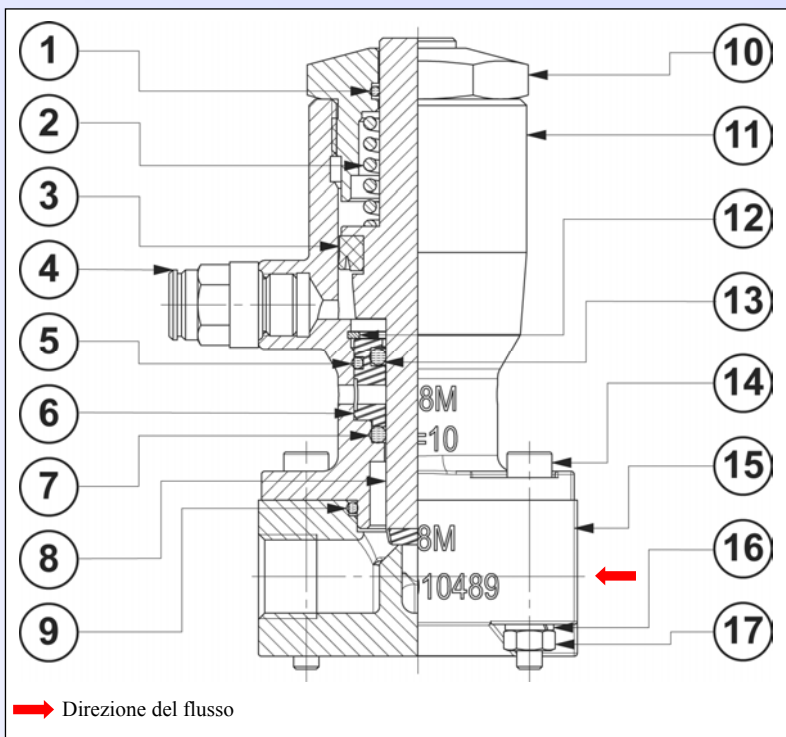
<sup>(1)</sup> "F" connessione filettata

<sup>(2)</sup> "ST" connessione saldare di tasca



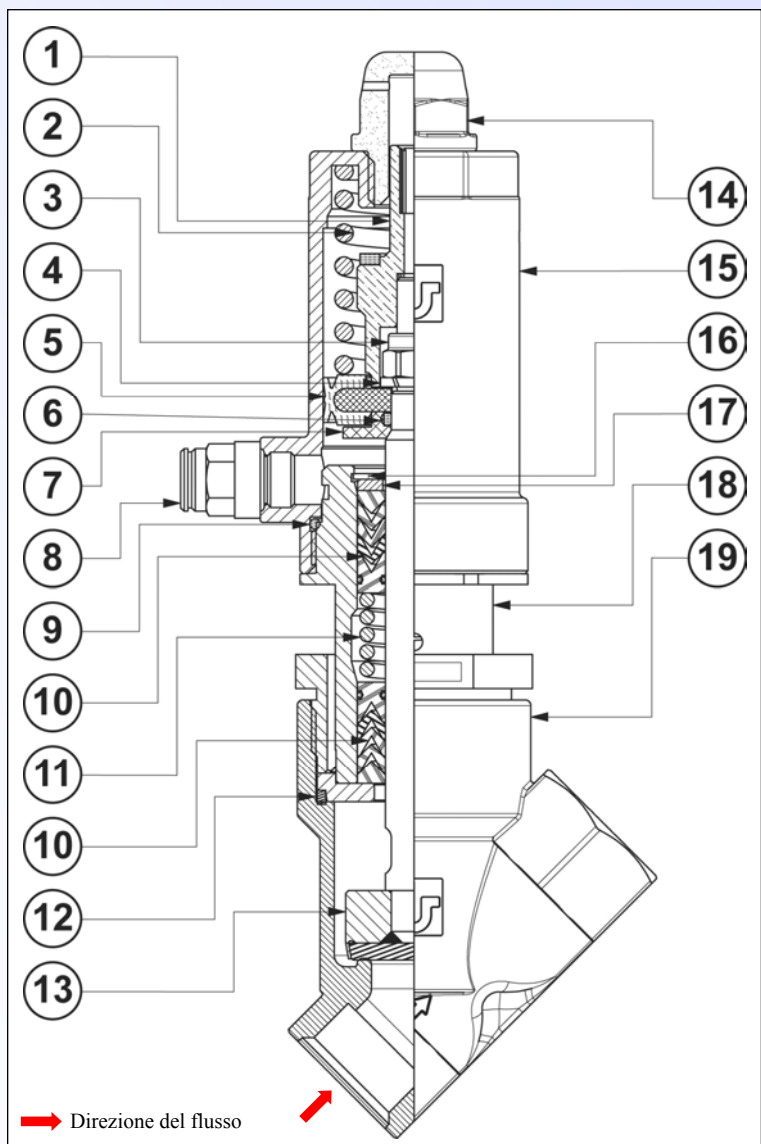
**Tabella particolari DN 5-Servocomando Ø 25**

RIF	DESCRIZIONE
1	Guarnizione Or
2	Molla servocomando
3	Guarnizione NA
4	Raccordo entrata aria
5	Guarnizione Or
6	Bussola di guida
7	Guarnizione Or
8	Stelo con otturatore
9	Guarnizione Or
10	Vite di chiusura
11	Cilindro alloggiamento molla
12	Anello seeger
13	Guarnizione Or
14	Vite TCE
15	Corpo valvola
16	Rondella elastica
17	Dado esagonale



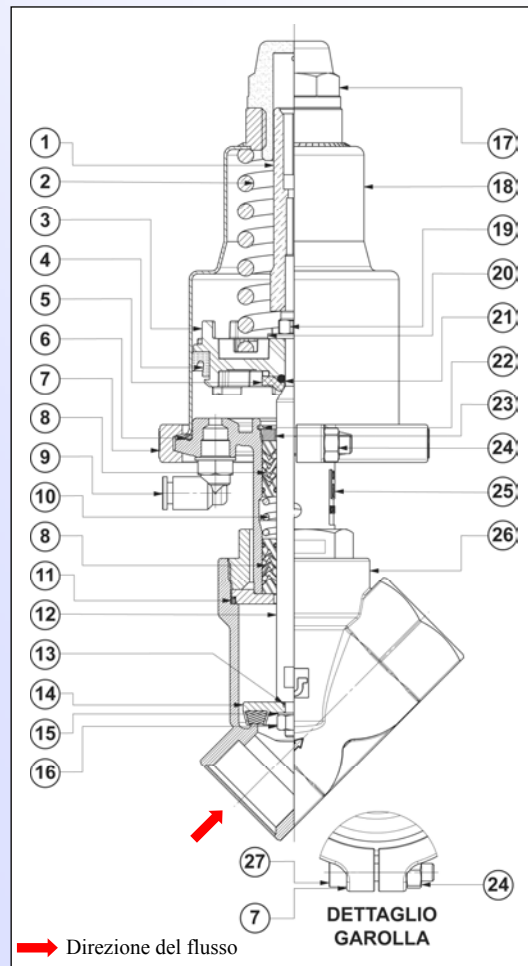
**Tabella particolari FFF servocomando Ø 32**

RIF	DESCRIZIONE
1	Indicatore di corsa
2	Molla servocomando
3	Dado autofrenante
4	Rondella elastica
5	Pistone NADUOP
6	Guarnizione Or
7	Rondella appoggio pistone
8	Raccordo entrata aria
9	Guarnizione Or
10	Pacco premistoppa
11	Molla premistoppa
12	Guarnizione corpo
13	Albero con otturatore
14	Calotta trasparente
15	Cilindro alloggiamento molla
16	Anello seeger
17	Rondella distanziale
18	Corpo intermedio
19	Corpo valvola



**Tabella particolari FFF servocomando Ø 70-80**

RIF	DESCRIZIONE
1	Indicatore di corsa
2	Molla servocomando
3	Pistone
4	Guarnizione DE
5	Rondella appoggio pistone
6	Guarnizione Or
7	Garolla
8	Pacco premistoppa
9	Raccordo entrata aria
10	Molla premistoppa
11	Guarnizione corpo
12	Albero
13	Guarnizione Or
14	Portatappo con tappo
15	Rondella di sicurezza
16	Dado esagonale
17	Calotta trasparente
18	Cilindro alloggiamento molla
19	Dado autofrenante
20	Rondella piana
21	Guarnizione Or
22	Anello seeger
23	Rondella distanziale
24	Dado esagonale
25	Corpo intermedio
26	Corpo valvola
27	Vite testa cilindrica



**Tabella particolari FFF servocomando Ø 125**

RIF	DESCRIZIONE
1	Indicatore di corsa
2	Molla servocomando
3	Pistone TDUOP
4	Guarnizione Or
5	Rondella appoggio pistone
6	Guarnizione Or
7	Pacco premistoppa
8	Raccordo entrata aria
9	Molla premistoppa
10	Guarnizione corpo
11	Albero
12	Guarnizione Or
13	Portatappo
14	Tappo
15	Rondella fermatappo
16	Dado esagonale
17	Calotta trasparente
18	Cilindro alloggiamento molla
19	Dado autofrenante
20	Rondella piana
21	Anello seeger
22	Rondella distanziale
23	Vite testa esagonale
24	Rondella elastica
25	Dado esagonale
26	Corpo intermedio
27	Vite testa esagonale
28	Rondella elastica
29	Dado esagonale
30	Corpo valvola

