



982

VALVOLA A SFERA 2 PZ PASSAGGIO TOTALE

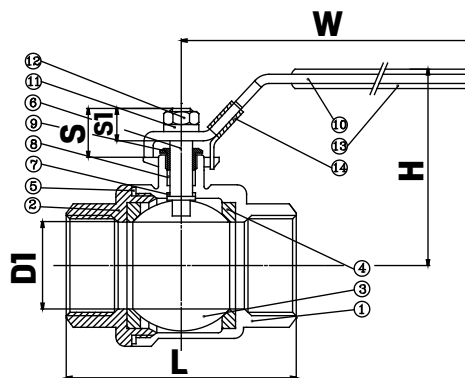
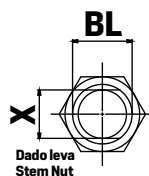
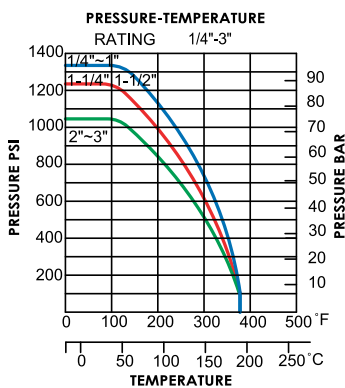
- 2-PC BALL VALVE WITH FULL PORT
- KUGELHAHN 2-TEILIG MIT VOLLEM DURCHGANG
- BOISSEAU SPHERIQUE 2 PIECES PASSAGE TOTAL
- VÁLVULA DE BOLA DOS PIEZAS PASO TOTAL

MATERIAL: AISI 316 / 1.4401 / 1.4408

NOTE: NOT "silicone free"

THREAD: EN 10226-1 (ex ISO 7/1)

CODE	DN	DN inch	D1 mm	L mm	H mm	W mm	S mm	S1 mm	X mm	BL			
982104000	8	1/4"	11,6	50	48	98	16,5	10,2	5	M8	200	1	80
982308000	10	3/8"	12,5	50	48	98	16,5	10,2	5	M8	210	1	80
982102000	15	1/2"	15	60	52	98	16,5	10,2	5	M8	290	1	60
982304000	20	3/4"	20	65	61	120	20	13,5	6	M8	440	1	40
982100000	25	1"	25	80	65	154	23,5	16	7	M10	620	1	24
982114000	32	1 1/4"	32	92	79	154	23,5	16	7	M10	1080	1	20
982112000	40	1 1/2"	38	105	83	184	25,5	17	8	M12	1490	1	10
982200000	50	2"	50	125	97	184	25,5	17	8	M12	2560	1	6
982212000	65	2 1/2"	65	156	129	245	41	29,5	12	M16	5040	1	4
982300000	80	3"	76	183	138	245	41	29,5	12	M16	8150	1	1



POS.	PARTICOLARE - DETAIL	MATERIALE - MATERIAL
1	Corpo - Body	AISI 316 - 1.4408
2	Tappo - Cap	AISI 316 - 1.4408
3	Sfera - Ball	AISI 316 - 1.4408
4	Anello di sede - Ball seat	PTFE
5	Guarnizione - Joint gasket	PTFE
6	Stelo - Stem	AISI 316 - 1.4401
7	Rondella di spinta - Thrust washer	PTFE
8	Tenuta stelo - Stem packing	PTFE
9	Dado premistoppa - Gland nut	AISI 304 - 1.4301
10	Leva - Handle	AISI 304 - 1.4301
11	Rondella "grower" - Spring washer	AISI 304 - 1.4301
12	Dado leva - Stem Nut	AISI 304 - 1.4301
13	Copertura leva - Plastic cover	PVC
14	Lucchetto - Lock device	AISI 304 - 1.4301