

VALVOLE DI REGOLAZIONE SERIE FFF FAMIGLIA 04 – GRUPPI 150,151

Il continuo processo di ricerca e innovazione ci ha portati allo sviluppo delle valvole di regolazione serie FFF: valvole a flusso libero (corpo a 45°) estremamente compatte comandate da un servocomando modulante.

Sono disponibili con attacchi filettati o a saldare di tasca e con testate in acciaio verniciato o acciaio inossidabile.

Il loro campo di impiego è il controllo dei fluidi (liquidi, gas, vapore) attraverso la regolazione delle variabili fisiche (pressione, temperatura, portata) all'interno di un processo.

Dati tecnici

Annotaz. generali: ogni valore di pressione di seguito indicato è valore di pressione relativa

Valvole destinate a fluidi del gruppo 2 (direttiva 97/23/CE). Per l'utilizzo con fluidi del gruppo 1 (direttiva 97/23/CE) contattare il nostro ufficio tecnico.

DN: 15 ÷ 65

Conessioni: Filettate femmina GAS
Saldare di tasca

Pmax amm. (PS): 16 bar

Pmin amm.: 0 bar

Tenuta: PTFE, EPDM, EPDM rivestito PTFE

Tmax amm.: +200 °C con tenuta in PTFE ; +150 °C con tenuta in EPDM; +175° con tenuta in EPDM rivestito PTFE

Tmin amm.: -10 °C (in fase liquida)

Direzione flusso: Valvola a globo 2 vie, con corpo ad angolo obliquo, unidirezionale

Attacco aria: 1/8" GAS (testata Ø 200), 1/4" GAS (testata Ø 275, Ø 360, Ø 430)

Fluido di alimentazione: Aria strumenti

Tubazioni alimentazione: Tubi diametro interno = 4 mm, diametro esterno min. = 6 mm.

P aliment. (supply): 3÷15 PSI, 6÷18 PSI, 6÷30 PSI, 9÷32 PSI

Versioni: Con volantino di emergenza; con posizionatori, elettroposizionatori, trasduttori e gruppi FRM (filtro, riduttore, manometro)



Valvole di regolazione serie FFF

Tabella Δp di tenuta (bar)

DN	Ø Serv.	SEGNALE DI COMANDO (psi)				DN	Ø Serv.	SEGNALE DI COMANDO (psi)			
		3#15	6#18	6#30	9#32			3#15	6#18	6#30	9#32
15	200	10,5	16	16	16	40	200	1,7	3,4	3,4	5,1
	275	16	16	16	16		275	4,2	8,4	8,4	12,6
20	200	6	12	16	16		360	8,2	16	16	16
	275	15,1	16	16	16		430	8,6	16	16	16
	360	16	16	16	16	50	200	1,1	2,2	2,2	3,3
25	200	4,5	9	9	13,5		275	2,7	5,5	5,5	8,3
	275	11	16	16	16		360	5,5	11	11	16
	360	16	16	16	16	430	5,6	11,2	11,2	16	
32	200	2,7	5,4	5,4	8,1	65	200	0,7	1,3	1,3	2
	275	6,8	13,6	13,6	16		275	1,7	3,3	3,3	5
	360	13,6	16	16	16		360	3,3	6,6	6,6	10
	430	16	16	16	16		430	3,4	6,8	6,8	10,2

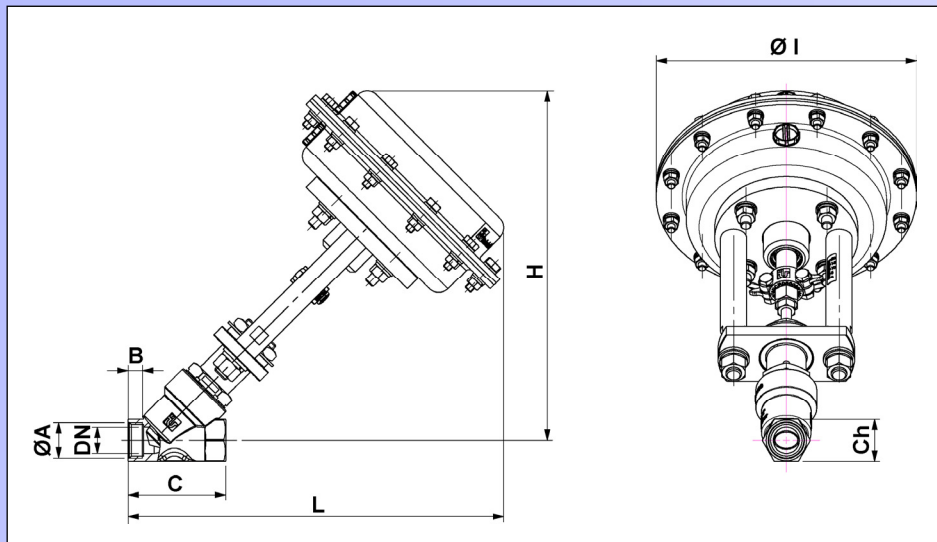
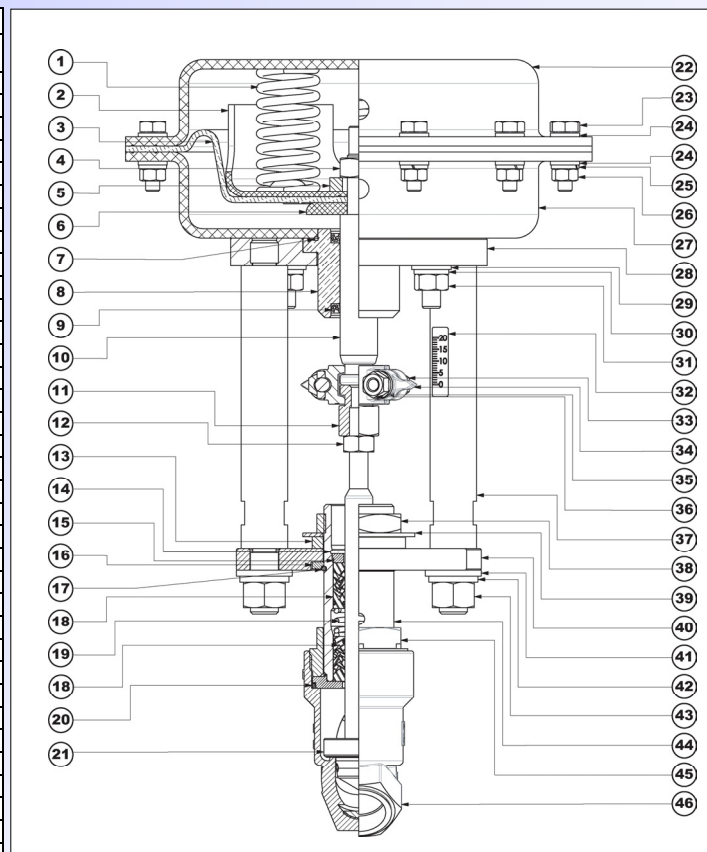


Tabella ingombri valvole FFF modulanti (le dimensioni riportate sono espresse in mm)

DN	Ø A		B		C	Ø I	L				H				Ch	Kv [m³/h]
	Filettata	Saldare di tasca	Filettata	Saldare di tasca			200	275	360	430	200	275	360	430		
15	1/2"	22	8	11	65	A seconda del Ap di tenuta (200-275-360-430)	285	316,5			267	298,5			27	5,63
20	3/4"	27,5	9	12	75		288,5	320	347,5		268,5	300	327,5		32	8,8
25	1"	34	12	15	90		302,5	334	361,5		276	307,5	335		39	14,3
32	1 1/4"	43	14	17	110		324	355,5	383	420	289	320,5	348	385	49	22,2
40	1 1/2"	49	14	17	120		328	359,5	387	424	294	325,5	353	390	55	31,5
50	2"	61	16	19	150		343	374,5	402	439	305	336,5	364	401	68	-
65	2 1/2"	77	26	28	185		396	427,5	455	492	345	376,5	404	441	88	-

Tabella particolari

N°	DESCRIZIONE	MATER.	
		TESTATE IN Fe	TESTATE INOX
1	Molle servocomando	ACCIAIO PER MOLLE	
2	Piatto portamollla	Fe - P04	
3	Membrana	Tessuto gommato NBR	
4	Dado esagonale	ACCIAIO CL.8 zincato	
5	Rondella distanziale	S30400	
6	Rondella appoggio	ASTM A105 zincato	
7	Guarnizione Or	NBR	
8	Bussola di guida	OTTONE	OTTONE zincato
9	Guarnizione BA	NBR	
10	Stelo servocomando	S30400	
11	Dado regolazione precarico	S42000	
12	Dado esagonale	S30400	
13	Rondella distanziale	S30400	
14	Anello seeger	S30400	
15	Rondella premistoppa	S30400	
16	Rondella esterna	S30400	
17	Anello di spallamento	ACCIAIO ARMONICO	
18	Pacco premistoppa	PTFE + PTFE/GRAFITE + FPM	
19	Molla premistoppa	S31600	
20	Guarnizione corpo	PTFE	
21	Otturatore	S31600 + PTFE	
		S31600 + EPDM HT rivestito PTFE	
		S31600 + EPDM HT	
22	Testata superiore	Fe - P04	ASTM A240 304 PS
23	Vite T.E.	ACCIAIO CL.8.8 zincato	S30400
24	Rondella piana	ACCIAIO zincato	S30400
25	Rondella elastica	ACCIAIO zincato	S30400
26	Dado esagonale	ACCIAIO CL.8 zincato	S30400
27	Testate inferiore	Fe - P04 + ACC. ramato	ASTM A240 304 PS
28	Flangia superiore	S30400	
29	Rondella piana	ACCIAIO zincato	S30400
30	Rondella elastica	ACCIAIO zincato	S30400
31	Dado esagonale	ACCIAIO CL.8 zincato	S30400
32	Etichetta autoadesiva corsa	POLIESTERE	
33	Vite T.E.	S30400	
34	Garolla di giunzione	CF8	
35	Rondella elastica	S30400	
36	Dado esagonale	S30400	
37	Colonna distanziale	S30400	
38	Dado di bloccaggio	S30400	
39	Rondella di sicurezza	S30400	
40	Flangia inferiore	S30400	
41	Rondella piana	S30400	
42	Rondella elastica	S30400	
43	Dado esagonale	S30400	
44	Corpo intermedio	S30400+S31600	
45	Vite di chiusura	CF8	
46	Corpo valvola	CF8M	



A TERMINI DI LEGGE È PROIBITO RIPRODURRE O COMUNICARE A TERZI IL CONTENUTO DELLA PRESENTE SCHEDA