

VALVOLE PNEUMATICHE SERIE IVS

Le valvole d'intercettazione IVS pneumatiche sono valvole ad angolo retto con corpo in acciaio CF8M, attacchi a saldare di testa o flangiati e servocomando in acciaio inox 304. La tenuta sulla sede è di tipo morbido con diversi materiali in funzione delle esigenze del cliente. La tenuta sullo stelo è garantita da pacchi premistoppa in PTFE + PTFE caricato grafite.



DATI TECNICI					
Tipo valvola	Valvola a globo 2 vie, con corpo ad angolo retto, unidirezionale (flusso sotto otturatore)				
Ø Servocomando	32	70	80	125	160
DN	8 (1/4") ÷ 20 (3/4")	15 (1/2") ÷ 25 (1")	25 (1") ÷ 50 (2")	40 (1 1/4") ÷ 100 (4")	80 (3") ÷ 150 (6")
P max. ammissibile	40 bar (DN 8÷11); 16 bar (DN 15÷50); 10 bar (DN 65÷100); 6 bar (DN 125÷150)				
P min. ammissibile	0 bar				
Connessioni	Saldare di testa; flangiata; (a richiesta filettate maschio GAS)				
Tenuta	PTFE	EPDM; EPDM rivestito PTFE; PTFE			
Temperatura max		+150 °C con tenuta in EPDM			
		+175° con tenuta in EPDM rivestito PTFE			
	+140 °C	+200 °C con tenuta in PTFE			
Temperatura min	-10°C (in fase liquida)				
Attacchi aria	Attacco Rapido RILSAN Ø 6-4 mm				
Fluido di alimentazione	aria strumenti				
Pressione di alimentazione	6 – 8 bar				
Optional	sensori induttivi o magnetici; finecorsa pneumatici o elettromeccanici; limitatore di corsa; elettrovalvole				
MATERIALI					
Materiale corpo	CF8M				
Parte intermedia	CF8M	CF8 + S31600 + S30400			
Stelo	S31600				
Piattello otturatore	S31600				
Tenuta sede	PTFE	EPDM; EPDM rivestito PTFE; PTFE			
Tenuta stelo	PTFE + PTFE caricato GRAFITE				
Guarnizioni corpo	PTFE (DN 8#11) / NOVATEC o GRAFITE+KEVLAR (DN 15#150)				
Servocomando	S30400				

Tabella consumi aria

PRESSIONE DI COMANDO	CONSUMO D'ARIA VALVOLE SERIE IVS [NI / ciclo]				
	Servocomando Ø 32	Servocomando Ø 70	Servocomando Ø 80	Servocomando Ø 125	Servocomando Ø 160
6 bar	0,087	0,824	1,182	4,982	12,667

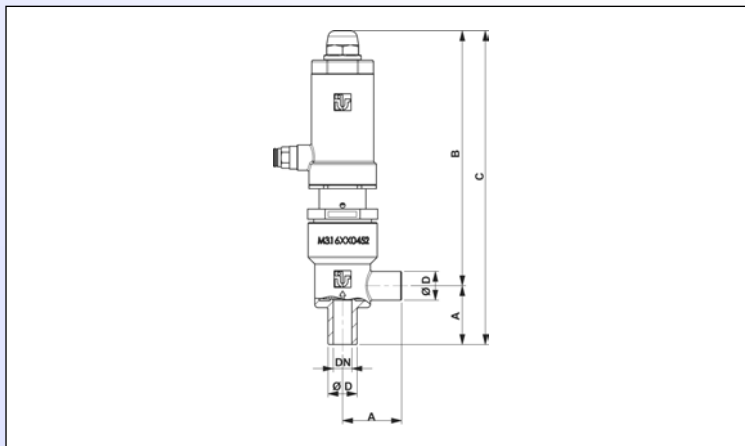
Tabella Δp di tenuta (bar) per valvole N.C. - in assenza di aria di comando.

Ø Servoc.	DN 8	DN 11	DN 15	DN 20	DN 25	DN 32	DN 40	DN 50	DN 65	DN 80	DN 100	DN 125	DN 150
32	20	12	7	4									
70	ridotto		5	5	3,5								
	standard		16	14	9,5								
80	ridotto					3,2	2,3	1,5					
	standard					16	14	10	6,5				
125	ridotto								3	2,5	1,6		
	standard						14	16	9,5	6,5	3		
160	ridotto											1,1	0,75
	standard									7,5	4,5	3,5	2,5
	maggiorato									10	6	5,5	3,7

Dimensioni d'ingombro IVS Servocomando Ø 32

DN	8 1/4"	11 3/8"	15 1/2"	20 3/4"
A	35	35	68	68
B	152	151	169,5	169,5
C	187	186	237,5	237,5
Ø D	13,7	17,2	21,3	26,9
Kv [m³/h]	1,8	3,2	9	9

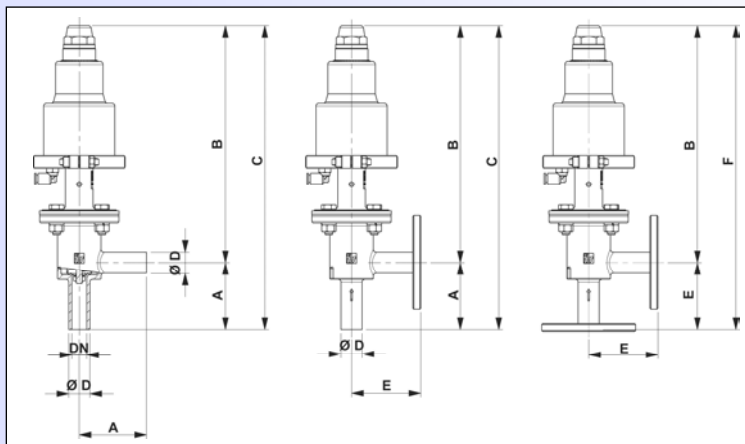
Le misure sono espresse in mm



Dimensioni d'ingombro IVS Servocomando Ø 70 e Ø 80

DN	15 1/2"	20 3/4"	25 1"	32 1"1/4"	40 1"1/2"	50 2"
Ø SERV.	70	70	70	80	80	80
A	68	68	78	88	98	113
B	245	245	245	263	270	297
C	313	313	323	341	358	410
Ø D	21,3	26,9	33,7	42,4	48,3	60,3
E	70	70	80	90	100	115
F	315	315	325	343	360	412
Kv [m³/h]	6	11,2	17,7	26,2	37,9	54,1

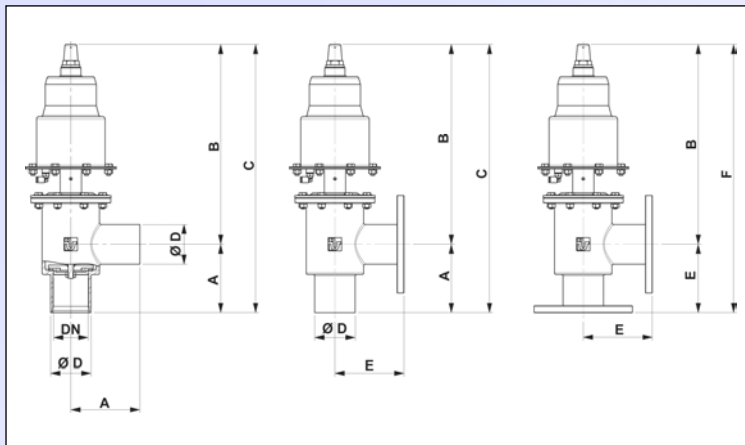
Le misure sono espresse in mm



Dimensioni d'ingombro IVS Servocomando Ø 125

DN	40 1"1/2"	50 2"	65 2"1/2"	80 3"	100 4"
A	98	113	130	135	148
B	366	385	392	402	426
C	464	498	522	537	574
Ø D	48,3	60,3	76,1	89	114,3
E	100	115	130	135	150
F	466	500	522	537	575
Kv [m³/h]	53,9	69,7	65	121,5	185,2

Le misure sono espresse in mm



Dimensioni d'ingombro IVS Servocomando Ø 160

DN	80 3"	100 4"	125 5"	150 6"
A	135	148	135	148
B	448,5	475	458	475
C	583,5	623	593	623
Ø D	89	114,3	139,7	168,3
E	135	150	165	190
F	583,5	625	623	665
Kv [m³/h]	155	225	355	411

Le misure sono espresse in mm

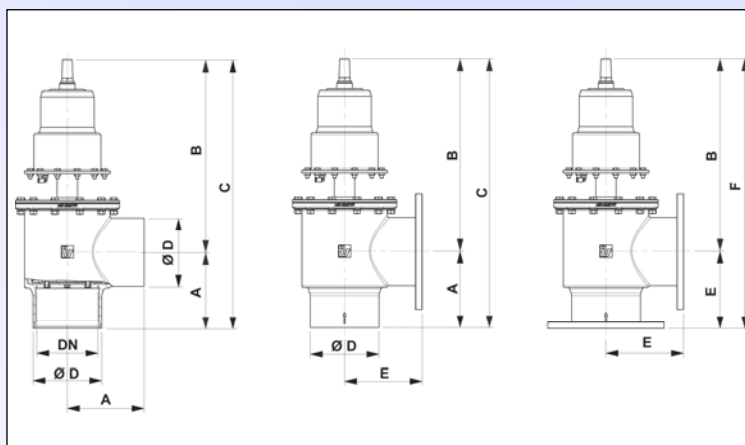


Tabella particolari IVS servocomando Ø 32

RIF	DESCRIZIONE
1	Indicatore di corsa
2	Molla servocomando
3	Dado autofrenante
4	Rondella elastica
5	Pistone NADUOP
6	Guarnizione Or
7	Rondella appoggio pistone
8	Raccordo entrata aria
9	Guarnizione Or
10	Pacco premistoppa
11	Molla premistoppa
12	Guarnizione corpo
13	Albero con otturatore
14	Calotta trasparente
15	Cilindro alloggiamento molla
16	Anello seeger
17	Rondella distanziale
18	Corpo intermedio
19	Corpo valvola

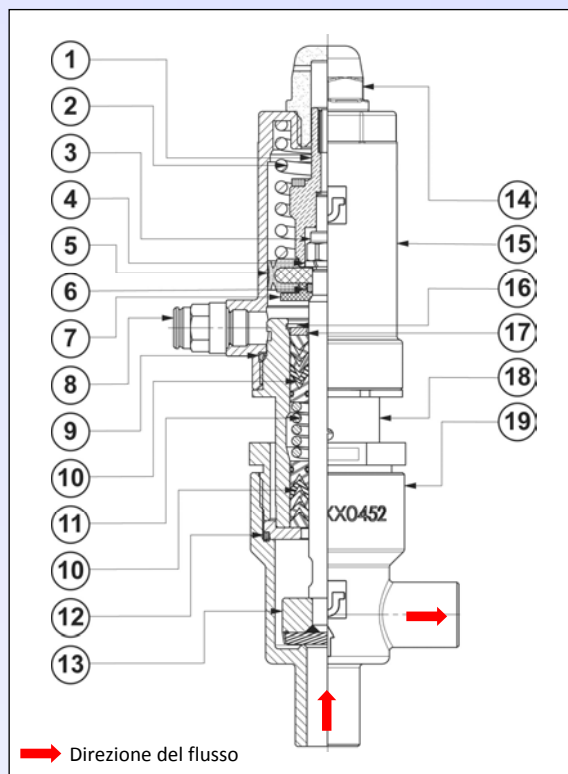


Tabella particolari IVS servocomando Ø 70-80

RIF	DESCRIZIONE
1	Indicatore di corsa
2	Molla servocomando
3	Pistone
4	Guarnizione DE
5	Rondella appoggio pistone
6	Guarnizione Or
7	Garolla
8	Pacco premistoppa
9	Raccordo entrata aria
10	Molla premistoppa
11	Guarnizione corpo
12	Albero
13	Guarnizione Or
14	Portatappo con tappo
15	Rondella di sicurezza
16	Dado esagonale
17	Calotta trasparente
18	Cilindro alloggiamento molla
19	Dado autofrenante
20	Rondella piana
21	Guarnizione Or
22	Anello seeger
23	Rondella distanziale
24	Dado esagonale
25	Corpo intermedio
26	Vite testa esagonale
27	Rondella elastica
28	Dado esagonale
29	Corpo valvola
30	Vite testa cilindrica

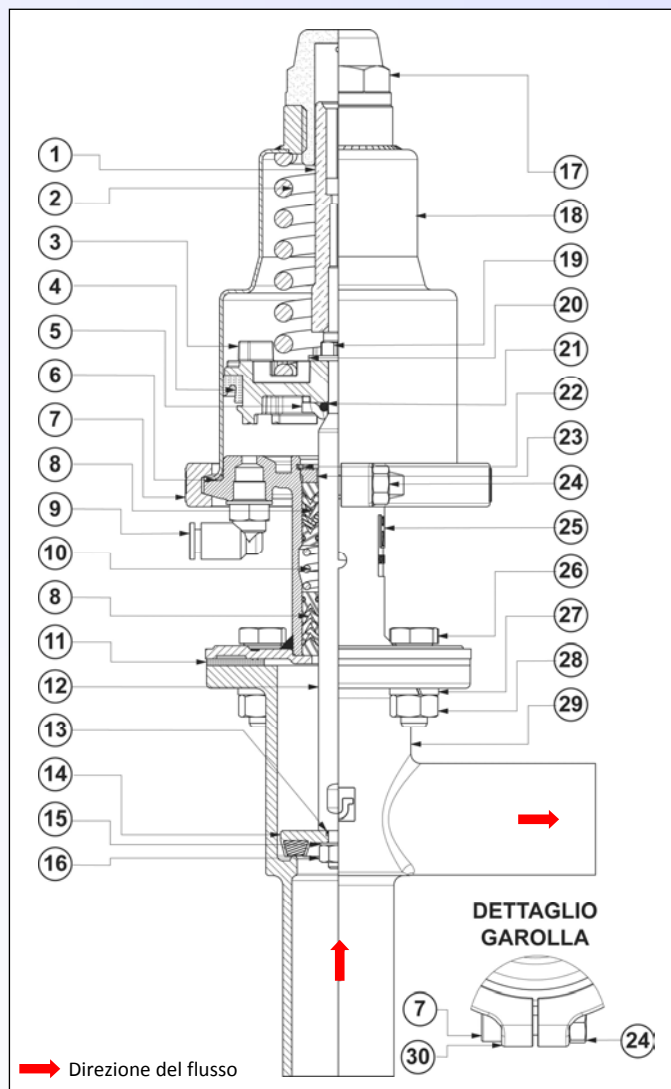


Tabella particolari IVS servocomando Ø 125

RIF	DESCRIZIONE
1	Indicatore di corsa
2	Molla servocomando
3	Pistone TDUOP
4	Guarnizione Or
5	Rondella appoggio pistone
6	Guarnizione Or
7	Pacco premistoppa
8	Raccordo entrata aria
9	Molla premistoppa
10	Guarnizione corpo
11	Albero
12	Guarnizione Or
13	Portatappo
14	Tappo
15	Rondella fermatappo
16	Dado esagonale
17	Calotta trasparente
18	Cilindro alloggiamento molla
19	Dado autofrenante
20	Rondella piana
21	Anello seeger
22	Rondella distanziale
23	Vite testa esagonale
24	Rondella elastica
25	Dado esagonale
26	Corpo intermedio
27	Vite testa esagonale
28	Rondella elastica
29	Dado esagonale
30	Corpo valvola

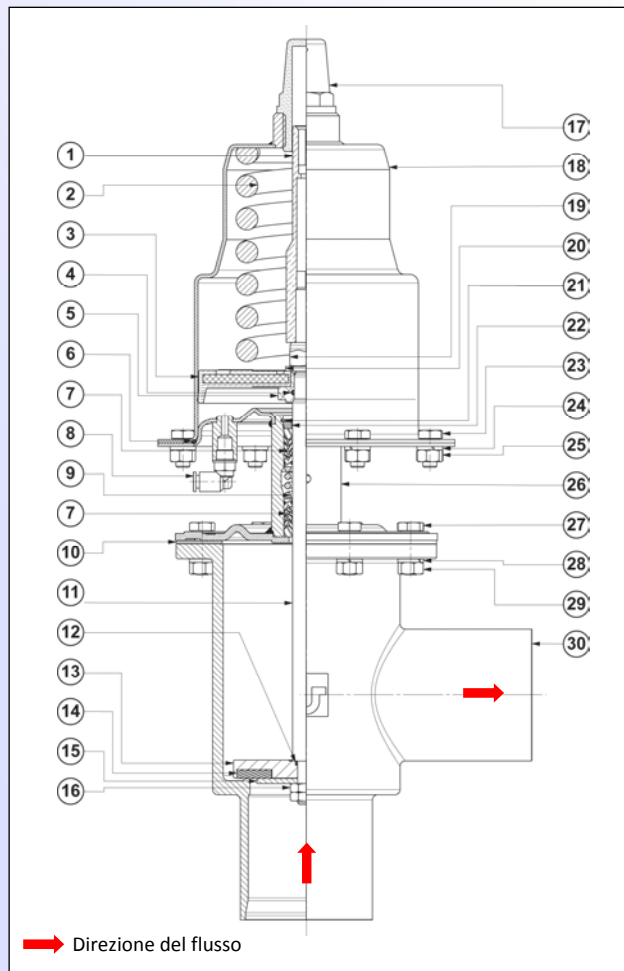


Tabella particolari IVS servocomando Ø 160

RIF	DESCRIZIONE
1	Indicatore di corsa
2	Molla servocomando
3	Dado autofrenante
4	Controdisco
5	Pistone TDUOP
6	Rondella appoggio pistone
7	Guarnizione Or
8	Rondella elastica
9	Pacco premistoppa
10	Raccordo entrata aria
11	Molla premistoppa
12	Guarnizione corpo
13	Albero con portatappo
14	Tappo
15	Rondella fermatappo
16	Dado esagonale
17	Calotta trasparente
18	Cilindro alloggiamento molla
19	Anello seeger
20	Rondella distanziale
21	Vite testa esagonale
22	Dado esagonale
23	Corpo intermedio
24	Vite testa esagonale
25	Rondella elastica
26	Dado esagonale
27	Corpo valvola

