

## Scheda tecnica

### Fig. 302 Valvola di fondo Sistema 02

#### Applicazioni e caratteristiche generali



- Funzionamento in tutte le posizioni da orizzontale a verticale ascendente
- Perdite di carico minime
- Sileziosità, tenuta, compattezza
- Robustezza eccezionale
- Non genera colpi d'ariete
- Otturatore lungo a guida assiale a valle e corsa ridotta
- Tenuta assicurata con guarnizione piatta
- Molla di richiamo

#### Caratteristiche tecniche

DN "	mm	PN	PFA bar	PS - bar				Cat.	Rinferimenti	Vvs-nr
				L1	L2	G1	G2			
2	50	10/16	16	16	16	x	x	3.3	149B 2754	
2 <sup>1/2</sup>	65	10/16	16	16	16	x	x	3.3	149B 2755	
3	80	10/16	16	16	16	x	x	3.3	149B 2756	
4	100	10/16	16	16	16	x	x	3.3	149B 2757	
5	125	10/16	10	10	10	x	x	3.3	149B 2701	
6	150	10/16	10	10	10	x	x	3.3	149B 2702	
8	200	10	10	10	10	x	x	3.3	149B 2703	
10	250	10	10	10	10	x	x	I	149B 2704	
12	300	10	10	10	10	x	x	I	149B 2705	
14	350	10	10	10	10	x	x	I	149B 2706	
16	400	10	10	10	10	x	x	I	149B 2707	
20	500	10	10	10	10	x	x	I	149B 23135	

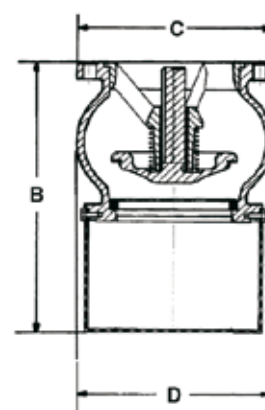
#### Importante :

Le indicazioni di temperatura e di pressione date per le differenti categorie di fluidi (L1/L2/ G1/G2) non costituiscono in alcun caso una garanzia d'utilizzo. E' dunque indispensabile avallare l'utilizzo dei prodotti in funzione delle condizioni di servizio tramite il nostro servizio tecnico.

- **Raccordi** : Flange forate PN : vedere tabella
- **Pressione di funzionamento ammissibile PFA in acqua** (adduzione, distribuzione, evacuazione) : Vedere tabella
- **Pressione maxi ammissibile PS altri fluidi** : Vedere tabella
- **Temperatura  $\theta$**  : Mini. -10 °C  
Maxi. 100 °C
- **Fluidi ammessi** : Liquidi chiari
- **Approvazioni** : ACS PED 97/23/CE
- **Norme costruzione internazionale** : Conformità CE direttiva 97/23/CE Foratura flange secondo EN 1092-2

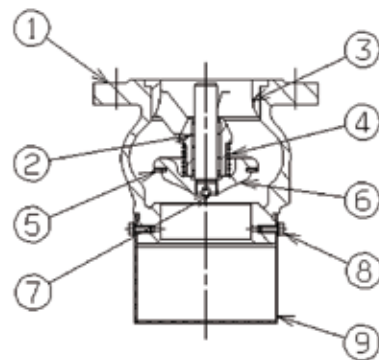
#### Ingombri

DN "	mm	B mm	C mm	D mm	Peso kg
2	50	143	165	97	4,3
2 <sup>1/2</sup>	65	185	185	125	6,4
3	80	218	200	150	9,3
4	100	265	220	181	13,6
5	125	333	254	217	19
6	150	373	285	256	28
8	200	483	343	336	48
10	250	572	406	416	90
12	300	652	482	486	133
14	350	771	533	580	226
16	400	876	597	676	343
20	500	1094	670	880	560



**Nomenclatura e materiali**

N°	Descrizione	Materiali	EURO	ANSI
1	CORPO	Ghisa/Epoxy	EN 1561 EN-GJL-250	ASTM A 48 35 B
2	ANELLO	Bronzo	EN 1982 CuSn12-C GS	
3	GUIDA DN50	Bronzo	EN 1982 CuSn5Zn5Pb2-C GS	
	Altri DN	Ghisa/Epoxy	EN 1561 EN-GJL-250	ASTM A 48 35 B
4	MOLLA	Inox	EN 10270-3 X10CrNi18-8	AISI 302
5	GUARNIZIONE	EPDM		
6	OTTURATORE	Ghisa/Epoxy	EN 1561 EN-GJL-250	ASTM A 48 35 B
	DN50-65 : monoblocco	Bronzo	EN 1982 CuSn5Zn5Pb2-C GS	
7	ASSE	Bronzo	EN 1982 CuSn5Zn5Pb2-C GS	
8	VITI DN50 a 150	Acciaio galvanizzato		
	VITI DN200 a 400	Ottone		
9	CESTELLO/FILTRO	Acciaio galvanizzato		

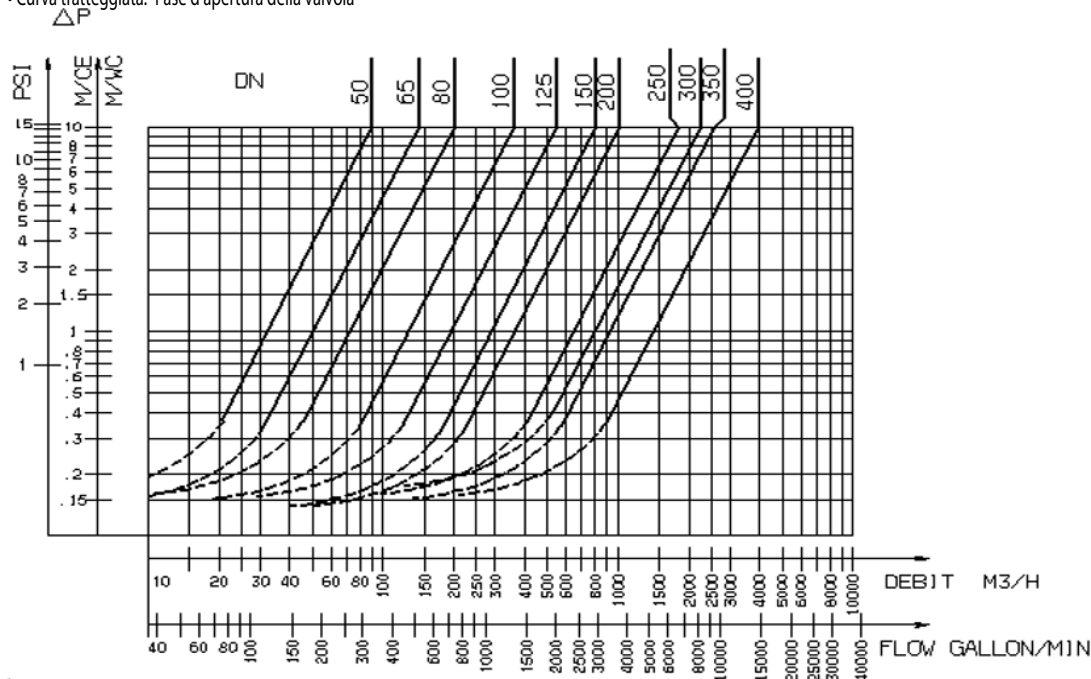


**Caratteristiche di funzionamento**

#	DN	Pressione d'apertura in mm/CE		Kv	ζ
		↑	Senza molla		
2	50	230	110	89,00	1,23
2 <sup>1/2</sup>	65	240	130	143,00	1,36
3	80	280	130	199,00	1,60
4	100	290	130	356,00	1,20
5	125	350	150	557,00	1,20
6	150	400	170	801,00	1,20
8	200	450	190	1008,00	2,46
10	250	560	250	1818,00	1,85
12	300	760	365	2210,00	2,60
14	350	810	380	2560,00	3,60
16	400	900	450	3930,00	2,60
20	500			6914,00	2,05

**Modo di funzionamento**

- Curva continua : Valvola totalmente aperta
- Curva tratteggiata: Fase d'apertura della valvola



Le modifiche, errori di stampa non possono dar luogo a nessun danno. Socla si riserva il diritto di modificare senza preavviso Tutti i marchi di questi prodotti sono proprietà delle relativa compagnie. Tutti i diritti riservati.

**Socla Italia Srl**

via Privata Scalarini 11  
20139 Milano  
Italia

Telefono: **+39 025693987**  
Fax : **+39 025694999**  
<http://www.socla.com>  
e-mail: [socla-italia@socla.com](mailto:socla-italia@socla.com)