

PN 40
Vedi diagramma
pressione temperatura

art. 0901 F/F con leva in alluminio da 1/4" a 4"



art.
0902

M/F con con leva in alluminio da 1/4" a 2"1/2



art.
0911

F/F con leva in acciaio da 1/4" a 4"

art.
0912

M/F con leva in acciaio da 1/4" a 2"1/2



art.
0921

F/F con farfalla in alluminio da 1/4" a 1"

art.
0922

M/F con farfalla in alluminio da 1/4" a 1"



art.
0941

F/F con cappuccio quadro da 3/8" a 4"

art.
0942

M/F con cappuccio quadro da 3/8" a 2"1/2



art.
0951

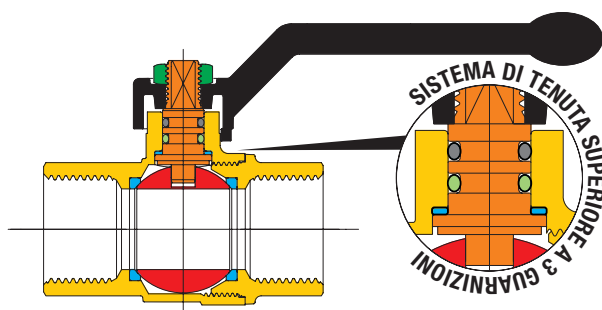
F/F con cappuccio prese stradali da 1/2" a 2"



art.
0961

F/F con cappuccio piombatura da 3/8" a 4"

SEZIONATO



ELENCO DEI PARTICOLARI: descrizione / materiali / trattamenti

corpo e manicotto filettato	●	CW617N (Pb ≤ 2,2% DIN 50930T6)
stelo di manovra	●	CW617N (Pb ≤ 2,2% DIN 50930T6)
sfera cromata lucida	●	CW617N (Pb ≤ 2,2% DIN 50930T6)
guarnizioni di tenuta	●	PTFE
o-ring superiore stelo	●	HNBR
o-ring inferiore stelo	●	EPDM PEROSSIDICO
organo di manovra	●	lega alluminio
dado di fissaggio	●	acciaio zincato
trattamento esterno	-	superficie nichelata brillante

DIMENSIONI

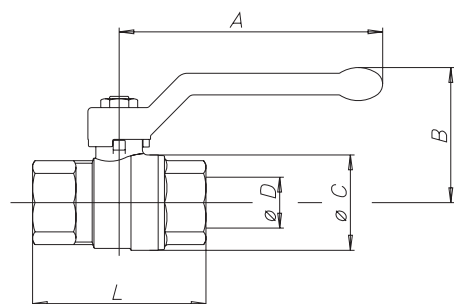


TABELLA GENERALE: dimensioni della valvola per tipo e misura

diámetro nominale mm	8	10	15	20	25	32	40	50	65	80	100
misura gas in pollici	1/4"	3/8"	1/2"	3/4"	1"	1 1/4"	1 1/2"	2"	2 1/2"	3"	4"
Ø D passaggio mm	10	10	15	20	25	32	40	50	65	80	100
A mm	85	85	85	105	105	130	130	165	260	260	260
B mm	42	42	46	53	57	70	76	92	116	127	142
Ø C mm	23	24	30	38	46	58	70	86	111	135	167
F/F - L mm	49	50	61	70	84	97	108	130	159	182	219
M/F - L mm	52	54	67	78	89	103	113	136	162	-	-
Kv	6	8	15	28	39	84	156	243	476	770	1200

CARATTERISTICHE TECNICHE:

Limiti di temperatura: per fluidi da -15°C a +90°C

Limiti di pressione: per fluidi 40 bar

CARATTERISTICHE SPECIFICHE:

Passaggio: totale.

Stelo: anticoppio.

Guarnizioni laterali: PTFE vergine ad alta resistenza.

Tenuta superiore: **3 guarnizioni:**

1 anello in PTFE - alta pressione.

2 O-ring - bassa pressione.

Campi di utilizzo:

la serie COMET viene utilizzata dove esiste la necessità di una valvola sicura, che garantisca una tenuta impeccabile negli impianti di riscaldamento industriale e civile, idrici, pneumatici e agricoli.

Estremità filettate:

- di serie femmina e maschio a norme UNI ISO 7/1 (UNI EN 10226).

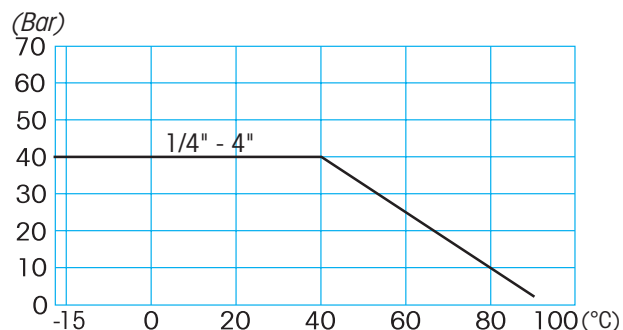
Organi di manovra:

leva alluminio, farfalla alluminio, leva acciaio, cappuccio quadro, cappuccio piombatura.

Colori disponibili: nero, rosso.

tutte le valvole rispettano la direttiva **CE 97/23/CE** e vengono testate al 100% con prova di tenuta pneumatica a controllo elettronico.

DIAGRAMMA PRESSIONE / TEMPERATURA



Per specifiche sul diagramma pressione temperatura vedi pagina 367