

MOON 3W[®]



Atex **CE**  II 2 GD*

* su richiesta

STAINLESS STEEL



art. NA04	AISI 316L Sfera a L ** da DN 15 a DN 100 PN 40
art. NA02	AISI 316L Sfera a L ** da DN 15 a DN 100 PN 16
art. NF04	AISI 316L Sfera a T ** da DN 15 a DN 100 PN 40
art. NF02	AISI 316L Sfera a T ** da DN 15 a DN 100 PN 16

CARBON STEEL



art. NC04	A105 Sfera a L da DN 15 a DN 100 PN 40
art. NC02	A105 Sfera a L da DN 15 a DN 100 PN 16
art. NH04	A 105 Sfera a T da DN 15 a DN 100 PN 40
art. NH02	A 105 Sfera a T da DN 15 a DN 100 PN 16

CARATTERISTICHE PRINCIPALI STD:

- **ESECUZIONI COSTRUTTIVE** : AISI 316L da barra e ASTM A 105 da barra.
- **PRESCRIZIONI GENERALI**: BS 5351.
- **DIAMETRI**: DN15 - DN100.
- **PRESSIONI**: PN16/40 DN15 a- DN50 - DN80
PN16 per DN65 - DN100.
- **LIMITI TEMPERATURA**: -20°C / +180°C 316L (PTFE)
-10°C / +180°C A105 (PTFE)
-20°C / +180°C LF2 (PTFE).
- **ATTACCHI accoppiabili con flange**: UNI-EN 1092 e DIN2501 BL.1.
- **FORATURA FLANGE**: METRICA.
- **STELO**: anticoppio.
- **DISPOSITIVO ANTISTATICO**: std da DN25 (su richiesta DN15-DN20).
- **TENUTA**: tripla tenuta stelo brevettata ad effetto labirinto con regolazione automatica del sistema tramite molle a tazza.
- **ATTACCO**: ISO 5211 per accoppiamento con attuatori.
- **ORGANO DI MANOVRA**: leva. Colori disponibili nero, giallo.

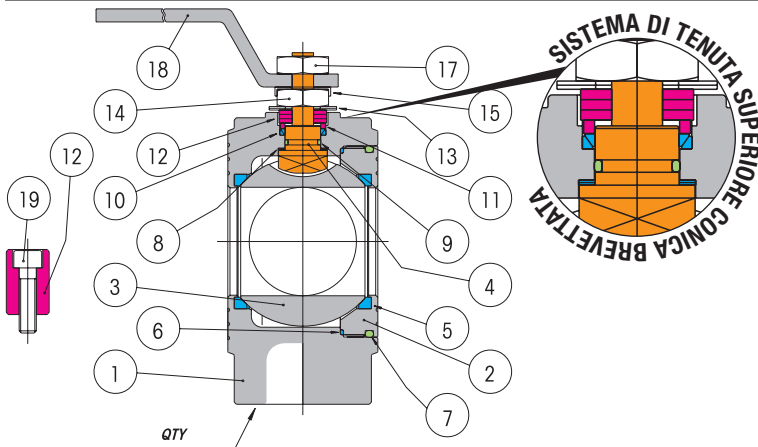
IMPIEGHI GENERALI:

Valvola di Intercettazione (ON-OFF) per: Deviazione o miscelazione dei fluidi e dei gas sugli impianti in genere. Per utilizzi speciali verificare la compatibilità con le caratteristiche del processo e la resistenza alla corrosione anche mediante la apposita tabella.

ESECUZIONI SPECIALI:

- **PTFE+15% FIBRA DI VETRO**: + 195°C.
- **PTFE+CARBOGRAFITE**: +210°C. (cond. ottimale 60°C a 210°C) (condizione ottimale da 60°C a 210°C).
- Foratura di equilibrio sulla sfera.
- PN40 DN65 - DN100.
- Riduttori con comando manuale.
- Prolunghe steli 50mm o 100mm.
- Per ulteriori richieste speciali consultare il nostro servizio tecnico/commerciale.

COSTRUZIONE

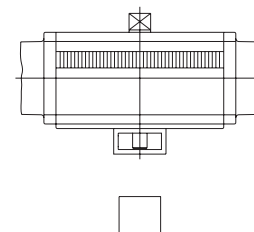
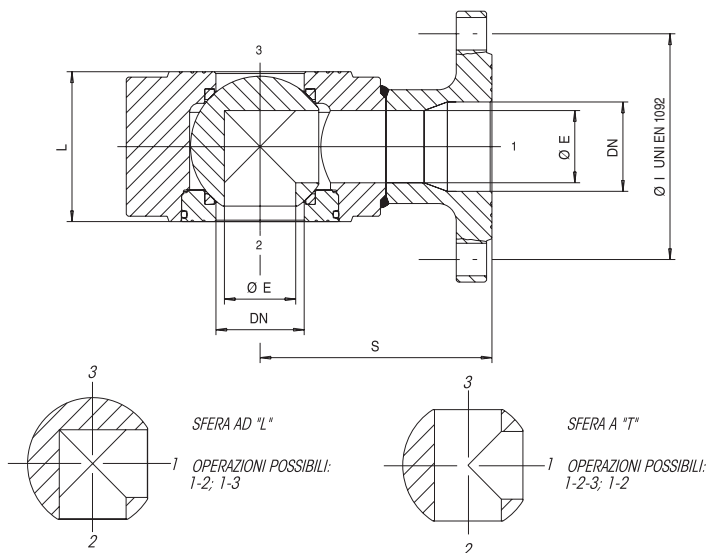


ELENCO DEI PARTICOLARI E DEI MATERIALI

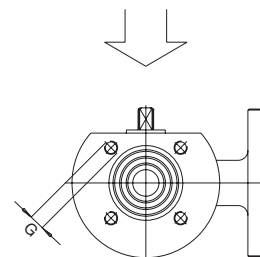
		AISI 316L**	A105	Q.TA
1	CORPO	AISI 316L	ASTM A105	1
2	GHIERA	AISI 316	ASTM A105	1
3	SFERA	AISI 316	AISI 316	1
4	STELO	AISI 316	AISI 304	1
5	SEDE	PTFE	PTFE	2
6	ANELLO DI TENUTA LATERALE	PTFE	PTFE	1
7	O-RING GHIERA	NBR	NBR	1
8	ANELLO DI TENUTA SUPERIORE	PTFE	PTFE	2
9	O-RING STELO	VITON	VITON	1
10	COPIA DI TENUTA SUPERIORE	PTFE	PTFE	1
11	RONDELLA PREMIGUARNIZIONE	AISI 304	AISI 304	1
12	FERMO DI POSIZIONE	AISI 304	AISI 304	1
13	MOLLE A TAZZA	50CrV4	50CrV4	2
14	DADO DI BLOCCAGGIO	AISI 304	C.S.	1
15	PIASTRA FERMA DADO	AISI 304	AISI 304	1
17	DADO BLOCCA LEVA	AISI 304	C.S.	1
18	LEVA DI MANOVRA	AISI 304	C.S.	1
19	VITE PER FERMO DI POSIZIONE	AISI 304	C.S.	1

• Fermo posizione interna fino al DN32 compreso • Fermo posizione esterna (vedi 12 19) dal DN40

SEZIONATO



Togliendo la leva e sostituendo i fermi di posizione (12) la valvola può essere montata sull' attuatore tramite il kit K16A.... (fornito su richiesta)

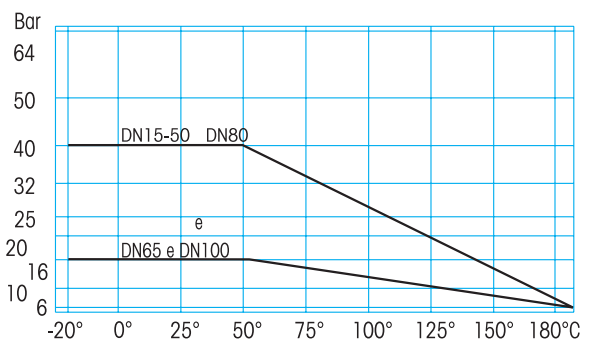


SIZE	ØE	ØI	L	S	N° G	PN	ATT.ISO	WEIGHT g.
DN15	10	65	35	85	4	40	F03	2140
DN20	15	75	38	90	4	40	F03	2892
DN25	20	85	43	90	4	40	F04	3690
DN32	25	100	54	105	4	40	F04	6125
DN40	32	110	66	120	4	40	F05	8085
DN50	40	125	83	130	4	40	F05	11180
DN65	50	145	103	150	4	16	F07	19470
DN65	50	145	103	150	8	40	F07	19470
DN80	65	160	122	175	8	40	F07	25080
DN100	78	180	153	185	8	16	F10	38565
DN100	78	190	153	195	8	40	F10	45315

		COPPIE DI SPUNTO (BREAKAWAY) in Nm								
		15	20	25	32	40	50	65	80	100
PN - bar	DN size									
	0	4	7	10	16	25	35	55	75	150
	16	4,8	8,5	11,3	19	28	39	59	84,5	168
	25	5,2	9,1	12	20,5	29,5	41,5	62,5	92	180
	40	6	10,5	13	22,5	31,5	44	67	99	195

Per le dimensioni mancanti, fare riferimento alle tabelle relative alle serie MOON ND

DIAGRAMMA PRESSIONE / TEMPERATURA



Per specifiche sul diagramma pressione temperatura vedi pagina 365

I valori in Nm possono variare in funzione del materiale dei seggi, della temperatura e del tipo di fluido. Considerare un coefficiente di sicurezza = 1,5.