

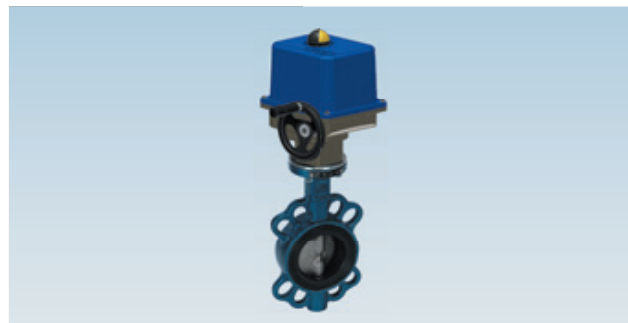
# ATLANTIS / ATLANTIS 40<sup>®</sup>

## CON ATTUATORE ELETTRICO



**EL 12-48 VDC / 15-48 VAC    EH 85-240 VAC VDC (DN40 - DN200)**

**EQ 24 VAC / 230 VAC / 400 V<sub>3N</sub> (DN250 - DN400)**



art. <b>EB1AA</b>	da DN 40 a DN 200 GG25 / 304 / EPDM
art. <b>EB3AC</b>	da DN 40 a DN 200 GGG40 / GGG40 NICK / EPDM
art. <b>EB3AB</b>	da DN 40 a DN 200 GGG40 / 316 / EPDM
art. <b>EB7AA</b>	da DN 40 a DN 200 GGG40 / 304 / NBR

art. <b>EB1AA</b>	da DN 250 a DN 400 GG25 / 304 / EPDM
art. <b>EB3AC</b>	da DN 250 a DN 300 GGG40 / GGG40 NICK / EPDM
art. <b>EB3AB</b>	da DN 250 a DN 400 GGG40 / 316 / EPDM
art. <b>EB7AA</b>	da DN 250 a DN 400 GGG40 / 304 / NBR

# ATLANTIS /ATLANTIS 40<sup>®</sup>

## CON ATTUATORE ELETTRICO



### CARATTERISTICHE ATTUATORE EL-EH:

- ANGOLO DI ROTAZIONE: 90°.
- LIMITI DI TEMPERATURA: -20°C / +70°C.
- TENSIONE DI ALIMENTAZIONE: 012 - 240V.
- GRADO DI PROTEZIONE: IP65.
- COPPIE DI SPUNTO FORNITE: 15 N/m - 350 N/m.
- TEMPI DI ROTAZIONE: 8 sec. - 60 sec.

MOD.	15	20	35	55	85	140	300
	specificare V		V	V	V	V	V
EL	12 VAC	24 VAC	12-24 VAC DC	12-24 VAC DC	12-24 VAC DC	12-24 VAC DC	12-24 VDC
	12 VDC	24 VDC	15-24 VAC	15-24 VAC	15-24 VAC	15-24 VAC	15-24 VDC
	specificare V		V	V	V	V	V
EH	110 VAC	110 VDC	85-240 VAC-DC	85-240 VAC-DC	85-240 VAC-DC	85-240 VAC-DC	85-240 VAC-DC
	220 VAC						

### CARATTERISTICHE ATTUATORE EQ:

- ANGOLO DI ROTAZIONE: 90°.
- LIMITI DI TEMPERATURA: -20°C / +80°C.
- TENSIONE DI ALIMENTAZIONE: 24 VAC, 230 VAC, 400 V<sub>3N</sub>.
- GRADO DI PROTEZIONE: IP67.
- COPPIE DI SPUNTO FORNITE: 500 N/m - 1000 N/m.
- TEMPI DI ROTAZIONE: 29 - 43 - 93 sec.

### CARATTERISTICHE VALVOLA STANDARD:

Per caratteristiche generali ed esecuzioni speciali fare riferimento alla valvola manuale.

Per maggiori informazioni sulle caratteristiche tecniche attuatore vedere a fondo catalogo la scheda tecnica specifica per attuatore.  
**pag.: EL-EH= 346/347 • ER-EQ= 348/349**

ATLANTIS + ATTUATORE ELETTRICO EL - EH													
SIZE	WEIGHT g.	A	B	C	E	F	G	L	P	M	PN	ACTUATOR	
1"1/2	40	4500	110	177	149	85	271	59	40	10	90	16	EL-EH 020
2"	50	4700	110	177	149	92	281	64	43	11	90	16	EL-EH 020
2"1/2	65	6200	110	177	171	107	313	72	46	11	90	16	EL-EH 035
3"	80	6600	110	177	195	122	355	85	46	11	90	16	EL-EH 055
4"	100	6900	110	177	195	150	365	95	52	11	90	10	EL-EH 055
4"	100	6900	110	177	195	150	365	95	52	11	90	16	EL-EH 085
5"	125	12000	214	235	252	179	439	110	56	12	90	16	EL-EH 140
6"	150	13500	214	235	252	206	465	123	56	12	90	16	EL-EH 140
8"	200	18000	214	235	252	257	515	168	60	13	90	16	EL-EH 300

ATLANTIS + ATTUATORE ELETTRICO EQ													
SIZE	WEIGHT g.	A	B	C	S	E	F	G	L	P	M	PN	ACTUATOR
10"	250	47000	220	383	416	109	316	686	203	68	15	125	6-10-16 EQ 502
12"	300	57000	220	383	416	109	370	726	242	78	15	125	6-10 EQ 502
12"	300	57000	220	383	416	109	370	726	242	78	15	125	16 EQ 702
14"	350	68000	220	383	416	109	410	746	290	78	15	125	6-10 EQ 702
16"	400	89000	220	383	416	109	468	791	330	102	20	175	6-10 EQ 1002

**A richiesta:** attuatore EQ disponibile per tutte le taglie di valvole nella tensione 24 Vac - 230 Vac - 400 V<sub>3N</sub>.

