

ATLANTIS®



Atex $\text{CE} \text{ } \text{Ex} \text{ } \text{II} \text{ } \text{2GD}^*$

* su richiesta

art. B101 da DN 40 a DN 200 - GG25 / 304 / EPDM



art. B101	da DN 40 a DN 200 GG25 / 304 / EPDM
art. B106	da DN 40 a DN 200 GG25 / 316 / EPDM
art. B10A	da DN 40 a DN 200 GG25 / GGG40 NICK / EPDM
art. B10F	da DN 40 a DN 200 GG25 / 304 / EPDM HT



art. B121	da DN 250 a DN 600 GG25 / 304 / EPDM
art. B126	da DN 250 a DN 600 GG25 / 316 / EPDM
art. B12A	da DN 250 a DN 600 GG25 / GGG40 NICK / EPDM
art. B12F	da DN 250 a DN 300 GG25 / 304 / EPDM HT



art. B102	da DN 40 a DN 200 GG25 / 304 / NBR
art. B107	da DN 40 a DN 200 GG25 / 316 / NBR



art. B122	da DN 250 a DN 600 GG25 / 304 / NBR
art. B127	da DN 250 a DN 300 GG25 / 316 / NBR

CARATTERISTICHE PRINCIPALI STD:

ESECUZIONE COSTRUTTIVA:

- **PRESCRIZIONI GENERALI:** BS 5155 - MSS SP67 - API 609.
- **DIAMETRI:** DN40 - DN600.
- **ACCOPIABILI CON FLANGE UNI EN 1092:**
PN6 - PN10 - PN16 DN40 - DN300
PN6 - PN10 DN350 - DN600.
- **ACCOPIABILI CON FLANGE ANSI 150:**
DN40 - DN300.
- **PRESSIONE MASSIMA DI ESERCIZIO:**
PN16 DN40 - DN300 (per fluidi)
PN16 DN40 - DN200 (per gas)
PN10 DN350 - DN600 (per fluidi)
PN10 DN250 - DN600 (per gas).
- **LIMITI TEMPERATURA CON SEDI DI TENUTA IN:**
EPDM -20°C / +110°C (con punte fino a +130°C) per fluidi
EPDM-HT -20°C / +130°C (con punte fino a +150°C) per fluidi
NBR -20°C / +90°C (con punte fino a +100°C) per fluidi
NBR -20°C / +60°C per gas
VITON -10°C / +160°C per fluidi
VITON -10°C / +60°C per gas.
- **SCARTAMENTI CONFORMI A:**
BS5155 - ISO5752 - MSS SP67 - API609 - DIN3202/3-K1.
- **FLANGIA SUPERIORE:** foratura ISO5211.

- **ORGANO DI MANOVRA:** leva DN40 - DN200,
riduttore DN250 - DN600.
- **LEVA LUCCHETTABILE:** DN40 - DN200.
- Adatta per vuoto fino a una depressione di 900mbar.
- Rivestimento poliuretano .
- **PROVE DI COLLAUDO:**
Idraulica del corpo: 1.5 x la pressione nominale
Idraulica di tenuta: 1.1 x la pressione nominale
Pneumatica di tenuta: 6 bar.
- **NB:** Per compatibilità materiali si rimanda alla tabella valori di resistenza alla corrosione a fondo catalogo.

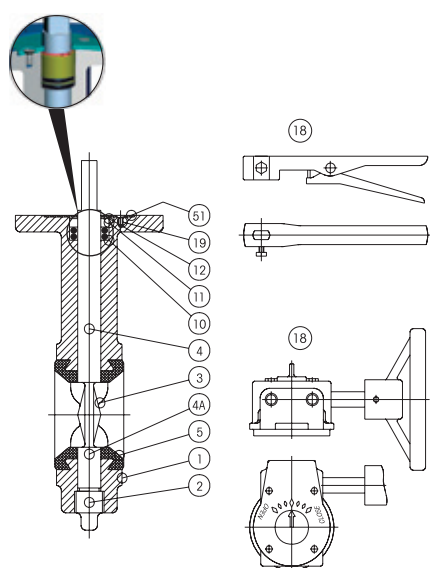
ESECUZIONI SPECIALI:

- Riduttore con comando manuale anche per piccoli DN.
- Tenute in VITON.

A RICHIESTA:

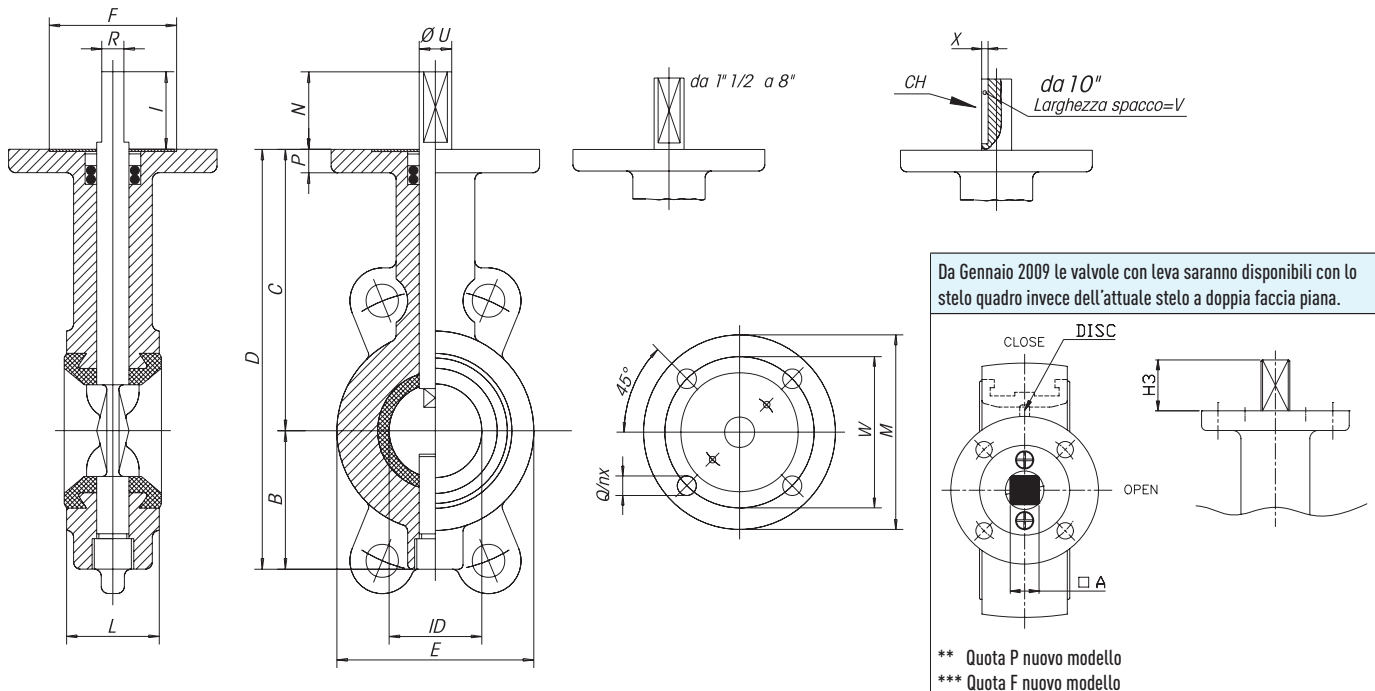
- Kit di trasformazione da valvola manuale a valvola per attuatore.
- Per ulteriori richieste speciali consultare il nostro servizio tecnico/commerciale.

ELENCO PARTICOLARI E MATERIALI DELLA VALVOLA

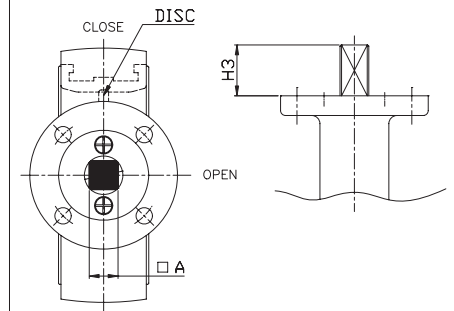


ARTICOLI			B101	B106	B10A	B10F	B102	B107
			B121	B126	B12A	B12F	B122	B127
RIF.	PARTICOLARE	Q.TA	MATERIALI					
1	CORPO	1	GHISA GG25/ASTM A126-B					
2	TAPPO	1	C.S. Nick	C.S. Nick	C.S. Nick	C.S. Nick	C.S. Nick	C.S. Nick
3	DISCO	1	A304	A316	GGG40N	A304	A304	A316
4	STELO	1	Type 410	A316	Type 410	Type 410	Type 410	A316
4A	STELO INFERIORE	1	Type 410	A316	Type 410	Type 410	Type 410	A316
5	SEDE	1	EPDM	EPDM	EPDM	EPDM-HT	NBR	NBR
10	TENUTA SUPERIORE	2	EPDM	EPDM	EPDM	EPDM-HT	NBR	NBR
11	BUSSOLA PREMIGUARNIZIONE	1	Delrin	Delrin	Delrin	Delrin	Delrin	Delrin
12	ANELLO	1	Acc. x molle	Acc. x molle	Acc. x molle	Acc. x molle	Acc. x molle	Acc. x molle
19	VITE	2	C.S. Nick	C.S. Nick	C.S. Nick	C.S. Nick	C.S. Nick	C.S. Nick
51	RONDELLA	1	C.S. Nick	C.S. Nick	C.S. Nick	C.S. Nick	C.S. Nick	C.S. Nick
18	LEVA	1	CARBON STEEL					
18	RIDUTTORE CON VOLANTINO	1	GHISA GG25					

SEZIONATO



Da Gennaio 2009 le valvole con leva saranno disponibili con lo stelo quadro invece dell'attuale stelo a doppia faccia piana.



** Quota P nuovo modello
*** Quota F nuovo modello

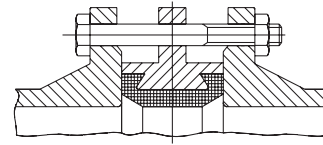
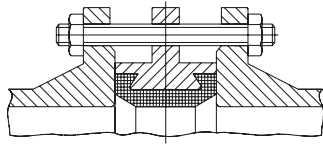
SIZE	CORPO								STELO								ATTACCO ISO 5211							*		
	ID	L	B	C	D	E	P	P**	N	I	R	ØU	H3	□A	X	V	CH	ATT. ISO	M	W	n	Q	F		F***	KG
1"1/2	40	40	40	59	120	179	85	10	12	33	30	9,5	14	33	11			F07	90	70	4	9	55	55	2,7	
2"	50	50	43	64	130	194	92	11	12	33	30	9,5	14	33	11			F07	90	70	4	9	55	55	2,9	
2"1/2	65	63	46	72	137	209	107	11	12	33	30	9,5	14	33	11			F07	90	70	4	9	55	55	4,1	
3"	80	77	46	85	156	241	122	11	12	33	30	11,8	16	33	11			F07	90	70	4	9	55	55	4,4	
4"	100	100	52	95	170	265	150	11	12	33	30	11,8	16	33	11			F07	90	70	4	9	55	55	4,7	
5"	125	125	56	110	185	295	179	12	12	33	30	14,5	19	33	14			F07	90	70	4	9	55	55	6,3	
6"	150	147	56	123	203	326	206	12	12	33	30	14,5	19	33	14			F07	90	70	4	9	55	55	7,9	
8"	200	198	60	168	238	406	257	13	12	33	30	14,5	19	33	14			F07	90	70	4	9	55	58	12,3	
10"	250	244	68	203	270	473	316	15	16	65	60		22	65	17	4	8	8x7	F10	125	102	4	12	72	72	19,5
12"	300	298	78	242	310	552	370	15	16	65	60		28	65	22	4	8	8x7	F10	125	102	4	12	72	72	30,5
14"	350	352	78	290	330	620	410	15		65	60		28			4	8	8x7	F10	125	102	4	12	72		41
16"	400	399,5	102	330	375	705	468	20		75	70		38			5	12	12x8	F14	175	140	4	18	80		62
20"	500	493,5	127	400	440	840	578	20		100	95		45			5,5	14	14x9	F16	210	165	4	22	90		111
24"	600	583	154	460	510	970	680	22		100	95		55			5,5	14	14x9	F16	210	165	4	22	105		210

* | pesi sono riferiti alla valvola ad asse nudo.

	SIZE	A	B	L	KG	
	1"1/2	40	9,5	29	265	0,6
	2"	50	9,5	29	265	0,6
	2"1/2	65	9,5	29	265	0,6
	3"	80	12	29	265	0,6
	4"	100	12	29	265	0,6
	5"	125	15	29	265	0,6
	6"	150	15	29	265	0,6
	8"	200	15	29	315	0,7

	SIZE DN	COD.		
	40	50	65	RD1Y608
	80	100		RD1Y611
	125	150	200	RD1Y613
	250			RD1Y616
	300			RD1Y617
	350			RD1Y618
	400			RD1Y619
	500			RD1Y621
600			RD1Y622	

DIMENSIONI BULLONI E TIRANTI



SIZE		PN10		PN16		ANSI150	
		Ø / L	N°	Ø / L	N°	Ø / L	N°
1"1/2	40	M16X110	4	M16X110	4	1/2" X 4"5/16	4
2"	50	M16X130	4	M16X130	4	5/8" X 5"1/8	4
2"1/2	65	M16X130	4	M16X130	4	5/8" X 5"1/8	4
3"	80	M16X140	8	M16X140	8	5/8" X 5"1/2	4
4"	100	M16X150	8	M16X150	8	5/8" X 5"1/2	8
5"	125	M16X150	8	M16X150	8	3/4" X 6"3/8	8
6"	150	M20X160	8	M20X160	8	3/4" X 6"3/8	8
8"	200	M20X170	8	M20X170	12	3/4" X 6"1/4	8
10"	250	M20X180	12	M24X190	12	7/8" X 7"1/2	12
12"	300	M20X190	12	M24X200	12	7/8" X 8"3/8	12
14"	350	M20X190	16	M24X220	16	1" X 8"3/4	12
16"	400	M24X230	16	M27X240	16	1" X 10"	16
20"	500	M24X250	20	M30X280	20	1"1/8 X 12"	20
24"	600	M24X300	20	M33X300	20	1"1/4 X 13"13/16	20

SIZE		PN10		PN16		ANSI150	
		Ø / L	N°	Ø / L	N°	Ø / L	N°
1"1/2	40	M16X90	4	M16X90	4	1/2" X 4"1/8	4
2"	50	M16X100	4	M16X100	4	5/8" X 4"1/4	4
2"1/2	65	M16X100	4	M16X100	4	5/8" X 4"3/4	4
3"	80	M16X100	8	M16X100	8	5/8" X 5"	4
4"	100	M16X110	8	M16X110	8	5/8" X 5"1/4	8
5"	125	M16X120	8	M16X120	8	3/4" X 5"1/2	8
6"	150	M20X120	8	M20X120	8	3/4" X 5"1/2	8
8"	200	M20X130	8	M20X130	12	3/4" X 6"	8
10"	250	M20X140	12	M24X150	12	7/8" X 6"1/2	12
12"	300	M20X160	12	M24X160	12	7/8" X 7"1/4	12
14"	350	M20X160	16	M24X170	16	1" X 8"	12
16"	400	M24X190	16	M27X200	16	1" X 8"3/4	16
20"	500	M24X200	20	M30X230	20	1"1/8 X 10"1/2	20
24"	600	M24X260	20	M33X270	20	1"1/4 X 12"	20

COPPIE DI SPUNTO (BREAKAWAY) in Nm

PN - bar	DN size	40	50	65	80	100	125	150	200	250	300	350	400	500	600
		1"1/2	2"	2"1/2	3"	4"	5"	6"	8"	10"	12"	14"	16"	20"	24"
0	11	14	18	27	40	59	88	157	248	343	485	662	1142	2385	
6	11	20	25	32	41	62	92	173	275	382	549	766	1327	2787	
10	12	23	27	34	54	71	106	186	321	551	680	882	1634	3250	
16	14	25	29	37	56	86	123	262	392	576					

I valori in Nm possono variare in funzione del materiale dei seggi, della temperatura e del tipo di fluido. Per un sicuro funzionamento dei vari tipi di servocomandi, nelle varie condizioni occorre considerare un coefficiente di sicurezza = 1,5.

VALORI DI Kv E Cv IN FUNZIONE DELL'ANGOLO DI APERTURA

SIZE		20°		30°		40°		50°		60°		70°		80°		90°	
		Kv	Cv	Kv	Cv	Kv	Cv	Kv	Cv	Kv	Cv	Kv	Cv	Kv	Cv	Kv	Cv
1"1/2	40	2,6	3	4,3	5	9,5	11	16	18	22	26	39	45	60	70	69	80
2"	50	6,7	8	7,8	9	16	18	24	28	48	55	62	72	95	110	116	135
2"1/2	65	8,6	10	13	15	23	27	38	44	73	85	95	110	145	168	181	210
3"	80	13	15	20	23	34	39	56	65	112	130	142	165	216	250	267	310
4"	100	23	27	35	41	61	71	99	115	198	230	259	300	401	465	466	540
5"	125	50	58	74	86	129	150	211	245	414	480	526	610	845	980	948	1100
6"	150	83	96	121	140	211	245	345	400	677	785	871	1010	1392	1615	1647	1910
8"	200	142	165	211	245	354	410	591	685	1099	1275	1478	1715	2302	2670	2746	3185
10"	250	220	255	328	380	560	650	974	1130	1810	2100	2328	2700	3664	4250	4224	4900
12"	300	319	370	466	540	819	950	1353	1570	2629	3050	3405	3950	5129	5950	6336	7350
14"	350	388	450	647	750	1120	1300	1905	2210	3517	4080	4836	5610	6964	8078	9655	11200
16"	400	552	640	776	900	1483	1720	2405	2790	4310	5000	6336	7650	9284	10770	11121	12900
20"	500	785	910	1375	1595	2457	2850	3991	4630	7414	8600	9914	11500	15121	17540	19310	22400
24"	600	1078	1250	1974	2290	3448	4000	5250	6090	10776	12500	14224	16500	20336	23590	24397	28300