



spirax sarco

TI-P303-11
CH Ed. 1.1 IT - 2009

Valvole di regolazione SPIRA-TROL Serie "L"

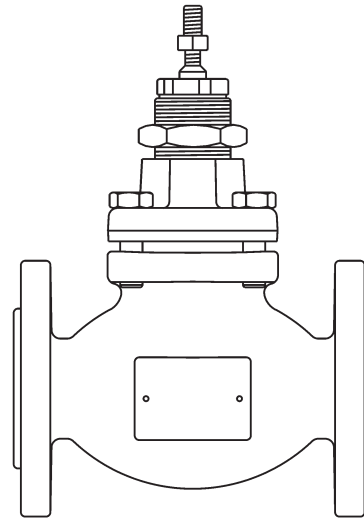
Descrizione

SPIRA-TROL è una gamma di valvole a globo a due vie con seggio singolo e sedi con ritenzione a gabbia conformi alla norma EN. Queste valvole sono disponibili in tre materiali del corpo e dimensioni che vanno da DN15 a DN100. Se utilizzate in abbinamento ad un attuatore lineare pneumatico o elettrico, forniscono controllo modulante caratterizzato o on/off.

Caratteristiche

- LE Equipercentuale (E)** - Adatte per la maggior parte delle applicazioni di controllo di processo modulanti che forniscono un buon controllo con tutte le portate.
- LF Apertura rapida (F)** - Solo per applicazioni on/off.
- LL Lineare (L)** - Principalmente per il controllo di flusso liquidi dove le pressioni differenziali all'interno della valvola sono costanti.

Nota bene: in questo documento si è fatto riferimento alla valvola di controllo standard LE. Ad eccezione del tipo di trim, le valvole di controllo LE, LF e LL sono identiche.



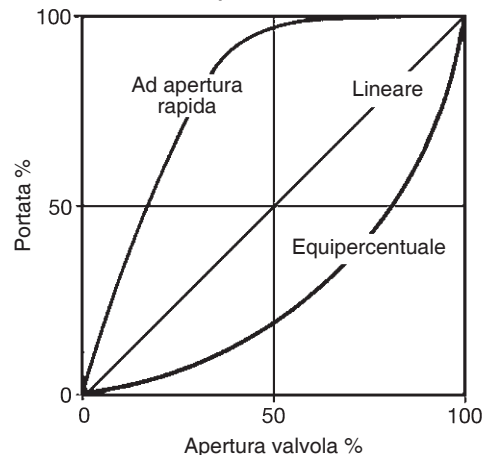
Opzioni

Tenuta stelo	Tenuta in PTFE	- Versione standard
	Soffietto / grafite	- Idonea ai fluidi termici
	Tenuta in grafite	- Idonea per applicazioni ad alta temperatura
Tenuta sede	Metallo su metallo	Acciaio inox 431 - standard Acciaio inox 316L
	Tenuta morbida	PTFE per chiusura ermetica
	Metallica	Acciaio inox 316L con rivestimento in Stellite 6
	stellitata	- per applicazioni gravose
Cappello standard		
Cappello	Cappello prolungato	Per applicazioni con elevati livelli di temperatura calde/fredde o rivestimento isolante ad elevato spessore
Trim	Trim standard Gabbia a bassa rumorosità	

Dati tecnici

Caratteristica otturatori	Parabolica	
Tenuta sede-otturatore	Metallo su metallo	Classe IV
	Tenuta morbida	Classe VI
Rangeability	50:1	
Corsa	da DN15 a DN50	20 mm
	da DN65 a DN100	30 mm

Curve caratteristiche di regolazione (caratteristica inerente)



Le valvole di controllo a due vie SPIRA-TROL sono compatibili con i seguenti attuatori e posizionatori:

Elettrici	Serie EL3500 e EL5600
Pneumatici	Serie PN1000, PN9000 e PN3000/PN4000
Posizionatori	PP5 (pneumatici) o EP5 (elettropneumatici)
	ISP5 (elettropneumatici a sicurezza intrinseca)
	SP200 (elettropneumatici a microprocessore)
	SP300 (comunicazione digitale)

Per maggiori informazioni fare riferimento alla relativa Specifica tecnica.

Dimensioni e connessioni dei tubi

Tipo	Materiale del corpo	Connessioni	Diametro
LE31	Ghisa	Filettate GAS	DN15, DN20, DN25, DN32, DN40 e DN50
LE33	Ghisa		
LE43	Acciaio al carbonio	Flangiate PN16, JIS 10 e KS 10, con gradino	DN15, DN20, DN25, DN32, DN40, DN50, DN65, DN80 e DN100
LE63	Acciaio inox		

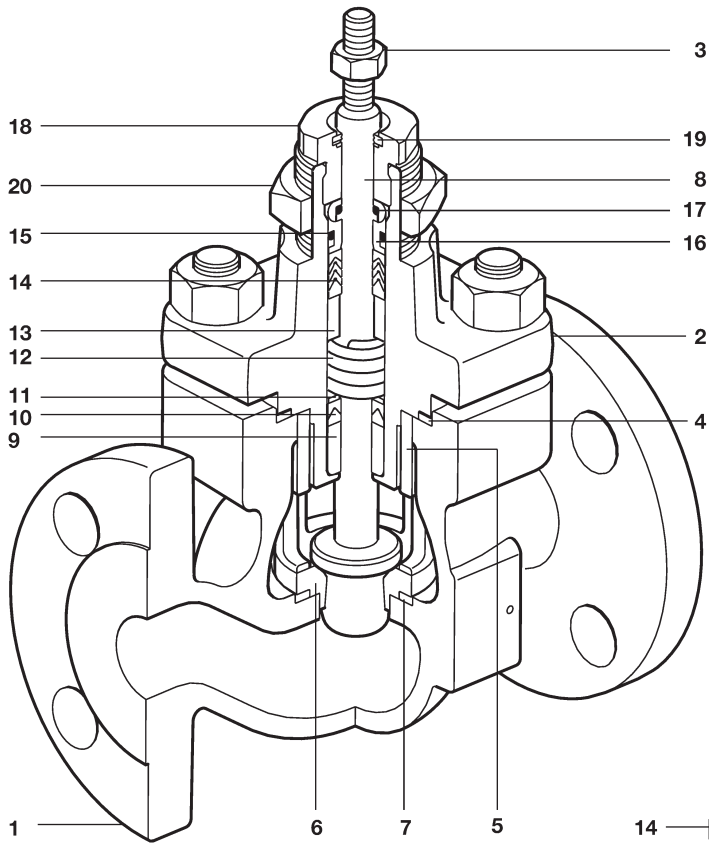
Nota: la flangia PN16 standard per il modello LE33 DN65 è dotata di 4 fori di connessione, a richiesta è possibile avere 8 fori.
la flangia PN16 standard per i modelli LE43 e LE63 DN65 è dotata di 8 fori di connessione, a richiesta è possibile avere 4 fori.

Materiali

Tipo	N°	Denominazione particolare	Designazione materiale
LE31 LE33	1	Corpo	Ghisa EN 1561 GJL 250
	2	Cappello std.	Ghisa EN 1561 GJL 250
	2a	Custodia alloggiamento soffietto	Acciaio BS EN 10213 GP240GH+N (1.0619N)
	2b	Soffietto	Acciaio inox
	3	Dado di serraggio stelo	Acciaio inox
LE43	1	Corpo	Acciaio al carbonio BS EN 10213 GP240GH+N (1.0619N)
	2	Cappello std.	da DN15 a DN50 da DN65 a DN100 Acciaio al carbonio EN 1022-2 P305GH 1.0436 Acciaio al carbonio BS EN 10213 GP240GH+N (1.0619N)
	2a	Custodia alloggiamento soffietto	Acciaio al carbonio BS EN 10213 GP240GH+N (1.0619N)
	2b	Soffietto	Acciaio inox
	3	Dado di serraggio stelo	Acciaio inox
LE63	1	Corpo	Acciaio inox DIN GX5 CrNiMO 19-11-2 1.4408
	2	Cappello	Acciaio inox DIN GX5 CrNiMO 19-11-2 1.4408
	2a	Custodia alloggiamento soffietto	Acciaio inox DIN GX5 CrNiMO 19-11-2 1.4408
	2b	Soffietto	Acciaio inox
	3	Dado di serraggio stelo	Acciaio inox
Tutte le versioni utilizzano tenute in PTFE	2c	Cappello prolungato	Acciaio inox 316L
	4	Guarnizione cappello	316L spiralato/grafite
	5	Fermo sede	Acciaio inox 316L
	6	Sede	Acciaio inox
	7	Guarnizione della sede	316L spiralato/grafite
	8	Otturatore e stelo	Acciaio inox
	9*	Guida stelo inferiore	PTFE caricato con fibra di vetro
	10	Raschiatore inferiore	PTFE
	11*	Rondella	Acciaio inox 316L
	12*	Molla	Acciaio inox
	13	Distanziale	Acciaio inox 316L
	14*	Premistoppa Chevron	PTFE
	15*	O-ring esterno	Viton B
	16*	Guida superiore stelo	PTFE caricato con fibra di vetro
	17*	O-ring interno	Viton
18	Vite premistoppa	Acciaio inox	
19	Anello raschiatore	PTFE	
20	Ghiera di blocco attuatore	Acciaio al carbonio placcato	
22	Guarnizione soffietto	316L spiralato/grafite	

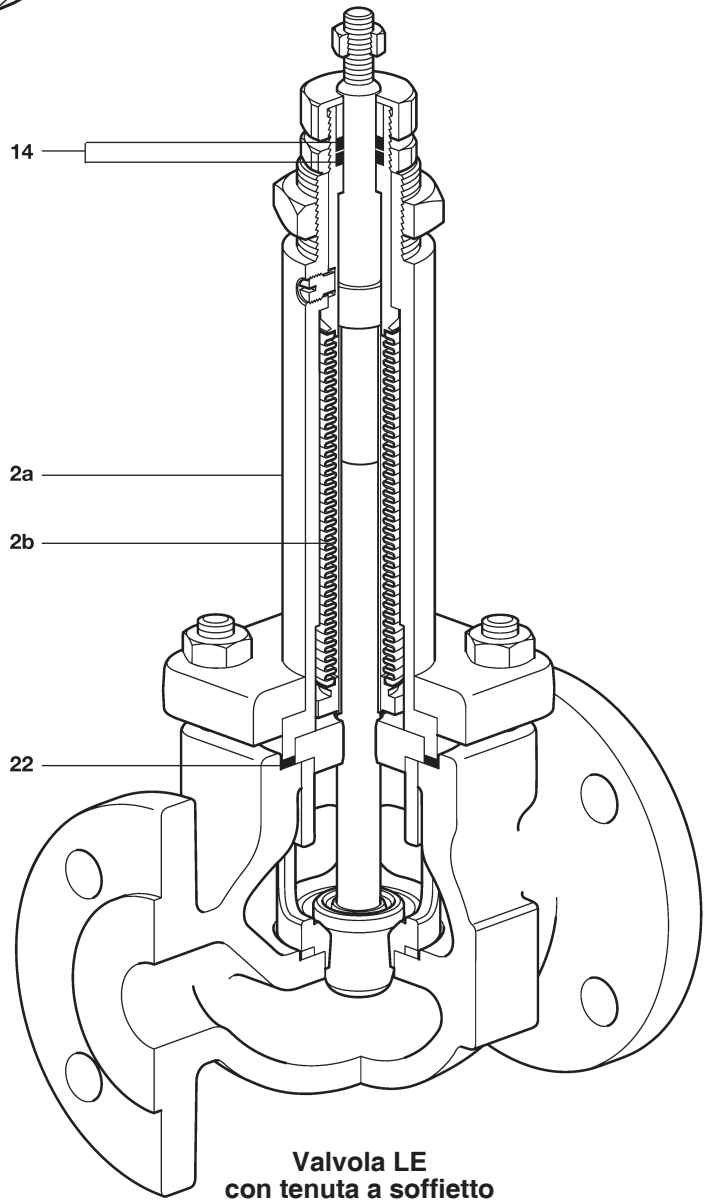
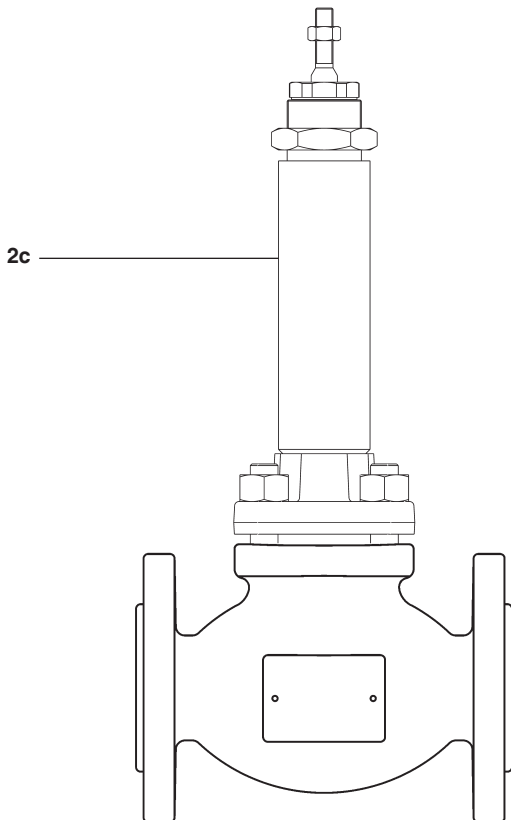
*** Premistoppa in grafite**

Premistoppa per alte temperature	9	Guida stelo inferiore e superiore	Stellite 6
	16		
	14	Premistoppa in Grafoil	Anelli in grafite
	11		
	12	Non utilizzate	
	15		
	17		



Valvola LE

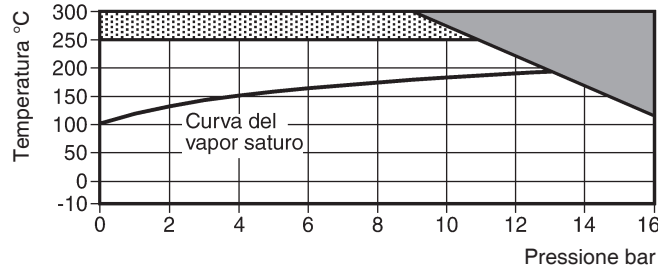
Valvola LE
con cappello prolungato



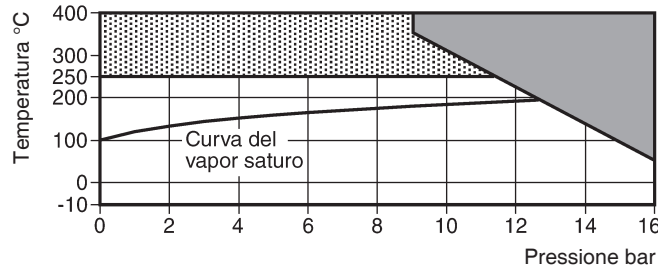
Valvola LE
con tenuta a soffiello

Limiti di pressione/temperatura

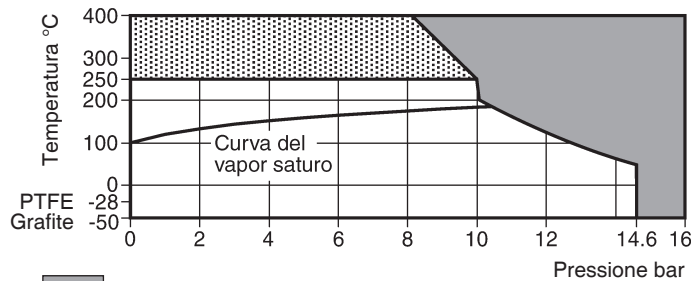
LE31 LE31B
LE33 LE33B
(Ghisa)



LE43 LE43B
(Acciaio al carbonio)



LE63 LE63B
(Acciaio inox)



■ Area di non utilizzo
▨ Condizioni che richiedono una esecuzione per alte temperature

Condizioni del progetto del corpo		PN16
Pressione massima di progetto	LE31	16 bar @ 120°C
	LE33	16 bar @ 120°C
	LE43	16 bar @ 50°C
	LE63	14,6 bar @ 50°C
Temperatura massima di progetto	LE31	300°C
	LE33	300°C
	LE43	400°C
	LE63	400°C
Temperatura minima di progetto	LE31	-10°C
	LE33	-10°C
	LE43	-10°C
	LE63	-50°C
Temperatura massima di esercizio	Cappello std. premistoppa in PTFE (Std.)	250°C ⁽¹⁾
	Sede morbida in PTFE (G)	200°C
	Cappello std. premistoppa per alte temperature (H)	400°C ⁽²⁾
	Cappello prolungato (E) con premistoppa in PTFE	250°C
	Cappello prolungato (E) con premistoppa in grafite	400°C
	Soffietto (D)	300°C @ 16 bar oppure 350°C @ 6 bar
Temperatura minima di esercizio	LE31	-10°C
	LE33	-10°C
	LE43	-10°C
Nota: per temperature di esercizio inferiori, contattare Spirax Sarco.	LE63 Premistoppa in PTFE	-28°C
	LE63 Premistoppa in grafite	-50°C
Pressioni differenziali massime	Vedi relativa Scheda tecnica dell'attuatore	
Pressione massima di test idraulico a freddo di:	LE31	24 bar
	LE33	24 bar
	LE43	24 bar
	LE63	24 bar

⁽¹⁾ Qualora la valvola sia completa di attuatore/accessori, la temperatura massima di esercizio è 232°C.

⁽²⁾ Qualora la valvola sia completa di attuatore/accessori, la temperatura massima di esercizio è 250°C.

Coefficienti di portata K_{Vs} e corsa otturatori

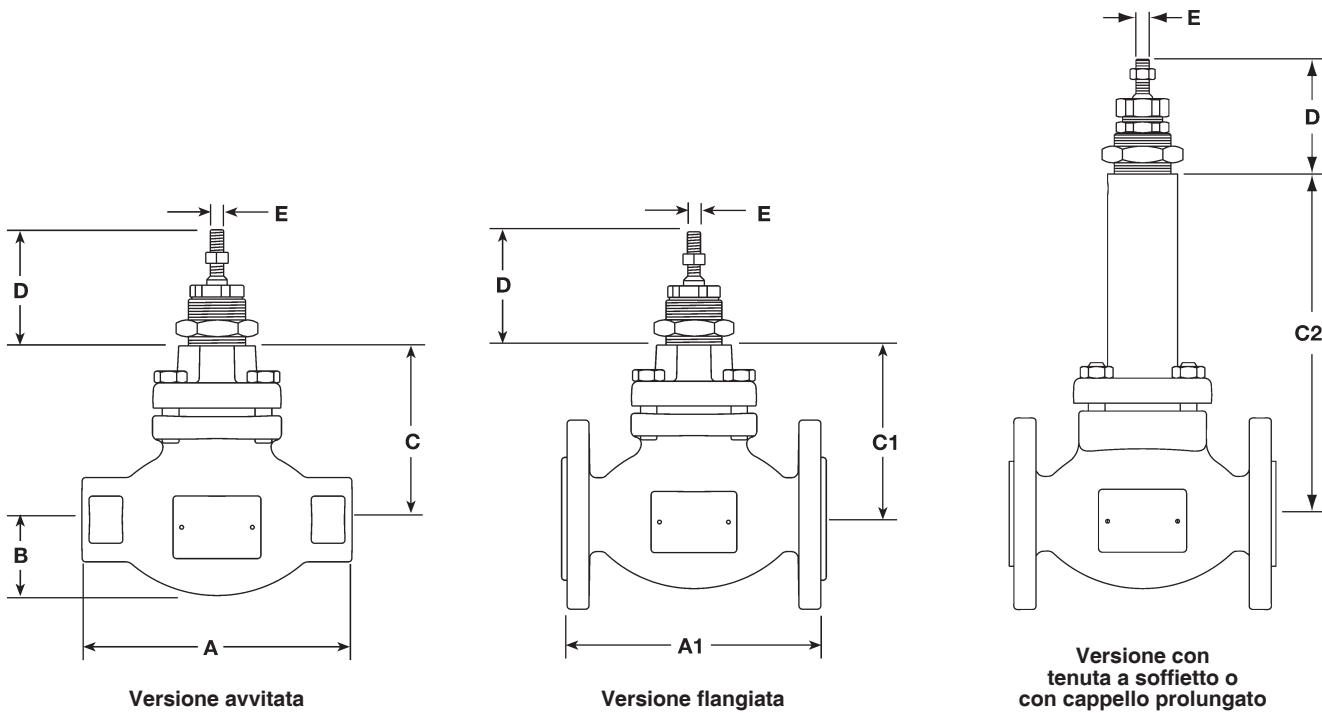
Dimensioni		Dimensione nominale									
		DN15	DN20	DN25	DN32	DN40	DN50	DN65	DN80	DN100	
Corsa		20 mm						30 mm			
Trim standard	Pieno	EQ%	4	6,3	10	16	25	36	63	100	160
		Lineare									
		Apertura rapida									
	Ridotto 1	EQ%	1,6	4	6,3	10	16	25	36	63	100
		Lineare									
	Ridotto 2	EQ%	1	1,6	4	6,3	10	16	25	36	63
		Lineare									
	Ridotto 3	EQ%	0,4	1	1,6	4	6,3	10	16	25	36
		Lineare									
Microflusso			0,5	0,5	0,5	-	-	-	-	-	-
			0,2	0,2	0,2	-	-	-	-	-	-
			0,1	0,1	0,1	-	-	-	-	-	-

Corsa		20 mm						30 mm			
Trim a bassa rumorosità	Pieno	EQ%	4	6	8	17	20	27	55	63	90
		Lineare									
	Ridotto 1	EQ%	3,5	5	6	12	13	15	35	40	60
		Lineare									
	Ridotto 2	EQ%	3	4	4,5	7	7	7	30	33	40
		Lineare									

Dimensioni (approssimative) in mm

Dimensioni valvola	A BSP Avvitata	A1 PN16 JIS10 KS10 Flangiato*	B BSP Avvitato	C BSP Avvitato	C1 PN16 JIS10 KS10 Flangiato	C2 Cappello prolungato	C2 Soffietto	D	E Filetto
DN15	130	130	40	103	103	238	237	69	M8
DN20	155	150	45	103	103	238	237	69	
DN25	160	160	50	103	103	238	237	69	
DN32	185	180	60	132	132	267	266	69	
DN40	205	200	65	132	132	267	266	69	
DN50	230	230	80	132	132	267	266	69	
DN65	-	290	-	-	201	360	367	81	M12
DN80	-	310	-	-	201	360	367	81	
DN100	-	350	-	-	216	375	382	81	

* Nota: la flangia PN16 standard per il modello LE33 DN65 è dotata di 4 fori di connessione, a richiesta è possibile avere 8 fori.
la flangia PN16 standard per i modelli LE43 e LE63 DN65 è dotata di 8 fori di connessione, a richiesta è possibile avere 4 fori.

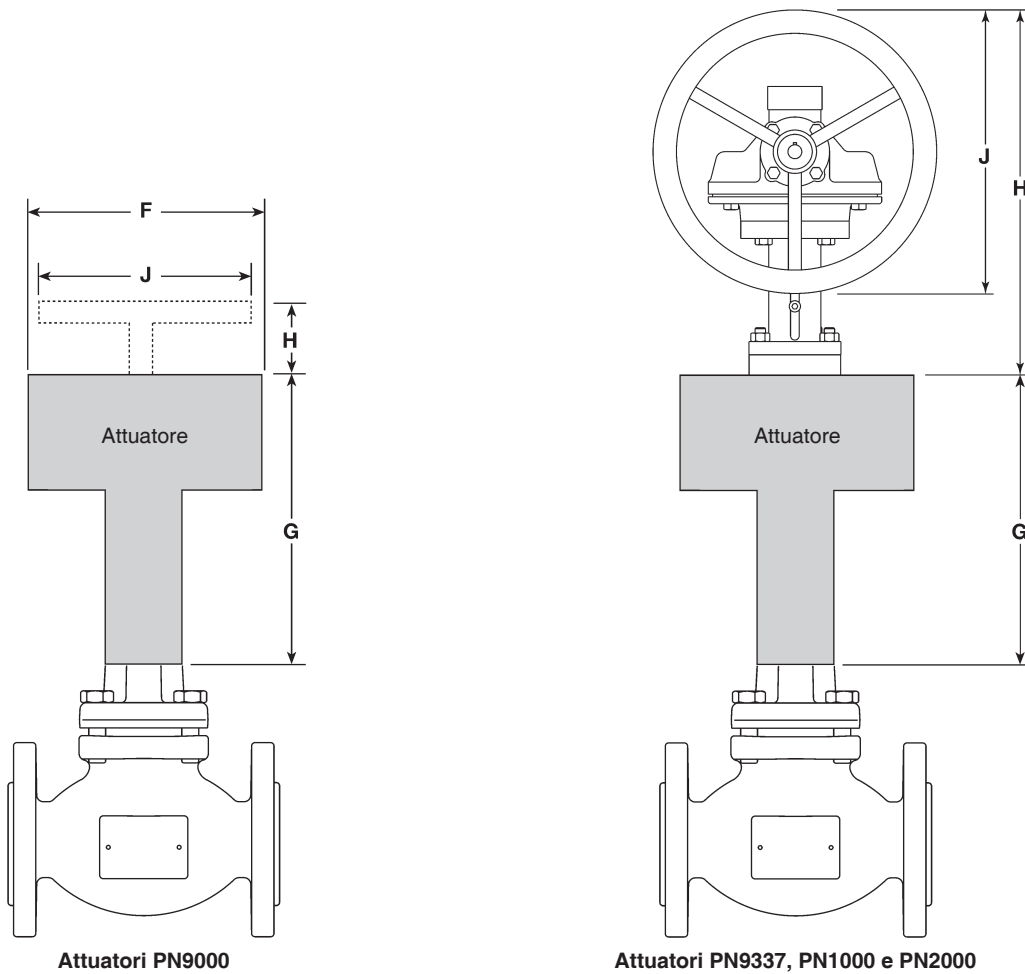


Pesi (approssimativi) in kg

Dimensioni valvola	LE31	LE33	LE43	LE63	Soffietto e cappello prolungato
DN15	4,0	5,0	5,0	5,0	4,5
DN20	5,0	6,0	6,0	6,0	4,5
DN25	5,5	6,5	6,5	6,5	4,5
DN32	9,0	10,0	10,0	10,0	5,5
DN40	10,0	12,8	12,8	12,8	5,5
DN50	11,0	15,0	15,0	15,0	5,5
DN65	-	32,0	32,0	32,0	9,5
DN80	-	36,0	36,0	36,0	9,5
DN100	-	53,0	53,0	53,0	13,0

Dimensioni/pesi per la gamma di attuatori PN (approssimativi) in mm e kg

Range di attuatori	F	G	H	J	Peso	
					Attuatore	Con volantino
PN1523A3 e PN2520A2	405	775	410	350	55	+21
PN1533A3 e PN2530A2	405	775	410	350	55	+21
PN1633A4 e PN2630A2	465	841	410	350	70	+21
PN9100E e varianti	275	170	55	225	6	+5,86
PN9100R e varianti	275	170	140	225	6	+2,50
PN9200E e varianti	300	300	55	225	17	+7,20
PN9200R e varianti	300	300	140	225	17	+3,77
PN9320E e varianti	325	390	65	350	27	+7,20
PN9320R e varianti	325	390	150	350	27	+3,77
PN9330E e varianti	335	390	65	350	27	+7,20
PN9330R e varianti	335	390	150	350	27	+3,77
PN9337E e PN9337R	335	390	410	350	27	+21



Dimensioni/pesi per la gamma di attuatori EL (approssimativi) in mm e kg

Gamma di attuatori	F	G	Peso
EL3500	135 x 161	242	1,3
EL3500 SE	135 x 161	284	2,4
EL3500 SR	135 x 161	284	2,4
EL560_	177	460	4,5
EL561_	177	460	4,8
EL562_	177	460	5,2
EL563_	177	506	7,0
EL564_	225	569	10,0
EL565_	227	807	20,0

Ricambi

I ricambi disponibili sono quelli raffigurati con la linea continua. I pezzi raffigurati con la linea tratteggiata non sono disponibili come ricambi.

Nota: nell'effettuare un ordine per pezzi di ricambio, specificare chiaramente l'intera descrizione del prodotto come riportata sull'etichetta del corpo valvola, in modo da assicurare la fornitura dei ricambi corretti.

Ricambi disponibili - LE, LF e LL

Ghiera di blocco dell'attuatore		A
Kit guarnizioni (per versione senza soffiello di tenuta)		B, G
Kit tenuta stelo	Premistoppa Chevron in PTFE	C
	Premistoppa in grafite	C1
Kit otturatore/stelo e sede	* Trim equipercentuale (nessuna guarnizione in dotazione)	D, E
	Trim ad apertura rapida (nessuna guarnizione in dotazione)	D1, E
	Trim lineare (nessuna guarnizione in dotazione)	D2, E
	Tenuta soffice in PTFE	H

* Specificare se trim ridotto.

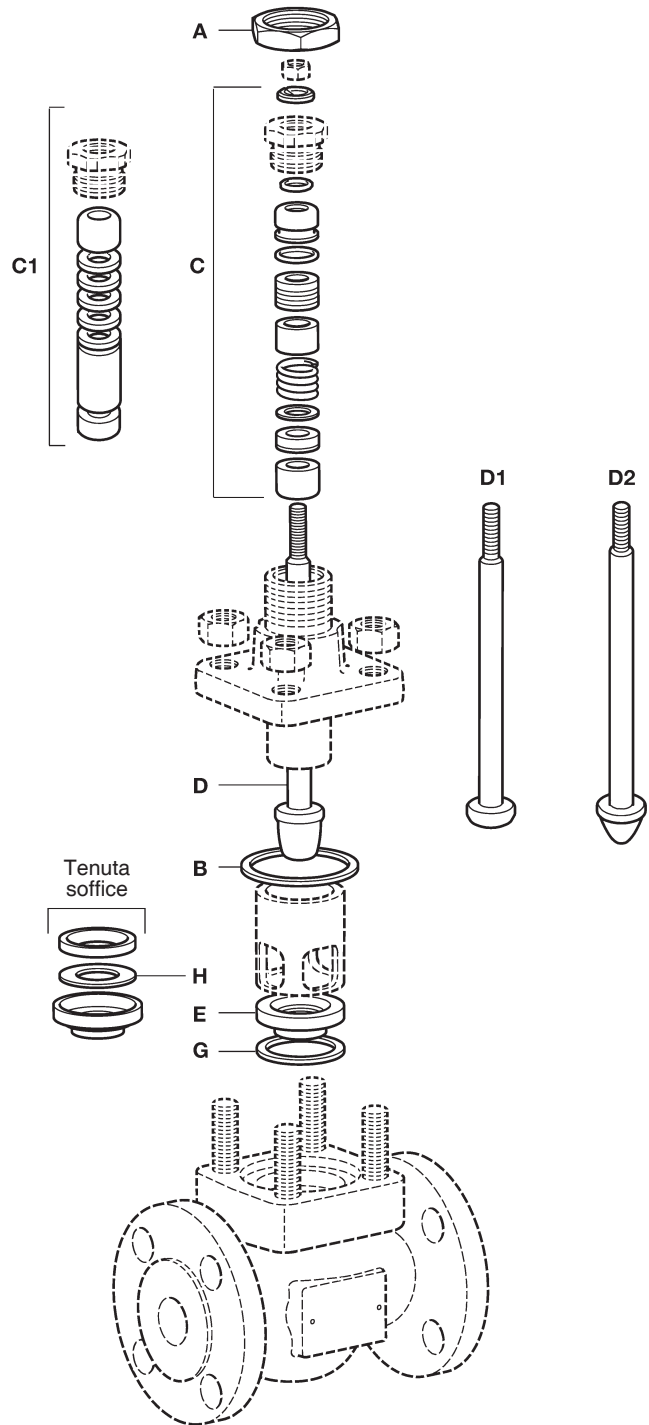
Come ordinare i ricambi

Ordinare i ricambi utilizzando sempre la descrizione fornita nella colonna intitolata "Ricambi disponibili" ed indicare le dimensioni e il tipo di valvola incluso il codice data del prodotto.

Esempio: N° 1 kit tenuta stelo in PTFE per una valvola di controllo a due vie Spirax Sarco tipo SPIRA-TROL mod. LE43 PTSUSS.2 DN25 K_{vs} 10.

Come montare i ricambi

Le istruzioni di montaggio complete sono contenute nelle Istruzioni di installazione e manutenzione fornite insieme ai ricambi.



Ricambi - valvola con tenuta a soffietto

I ricambi disponibili sono quelli raffigurati con la linea continua. I pezzi raffigurati con la linea tratteggiata non sono disponibili come ricambi.

Nota: nell'effettuare un ordine per pezzi di ricambio, specificare chiaramente l'intera descrizione del prodotto come riportata sull'etichetta del corpo valvola, in modo da assicurare la fornitura dei ricambi corretti.

Ricambi disponibili - LE_B, LF_B e LL_B

Ghiera di blocco dell'attuatore	A	
Kit guarnizioni (per versione con tenuta a soffietto)	B, G	
Kit tenuta stelo Baderna in grafite	C2	
Kit otturatore/stelo e sede	* Trim equipercentuale (nessuna guarnizione in dotazione)	D3, E
	Trim ad apertura rapida (nessuna guarnizione in dotazione)	D4, E
	Trim lineare (nessuna guarnizione in dotazione)	D5, E
Gruppo tenuta a soffietto	F	
Tenuta soffice in PTFE	H	

* Specificare se trim ridotto.

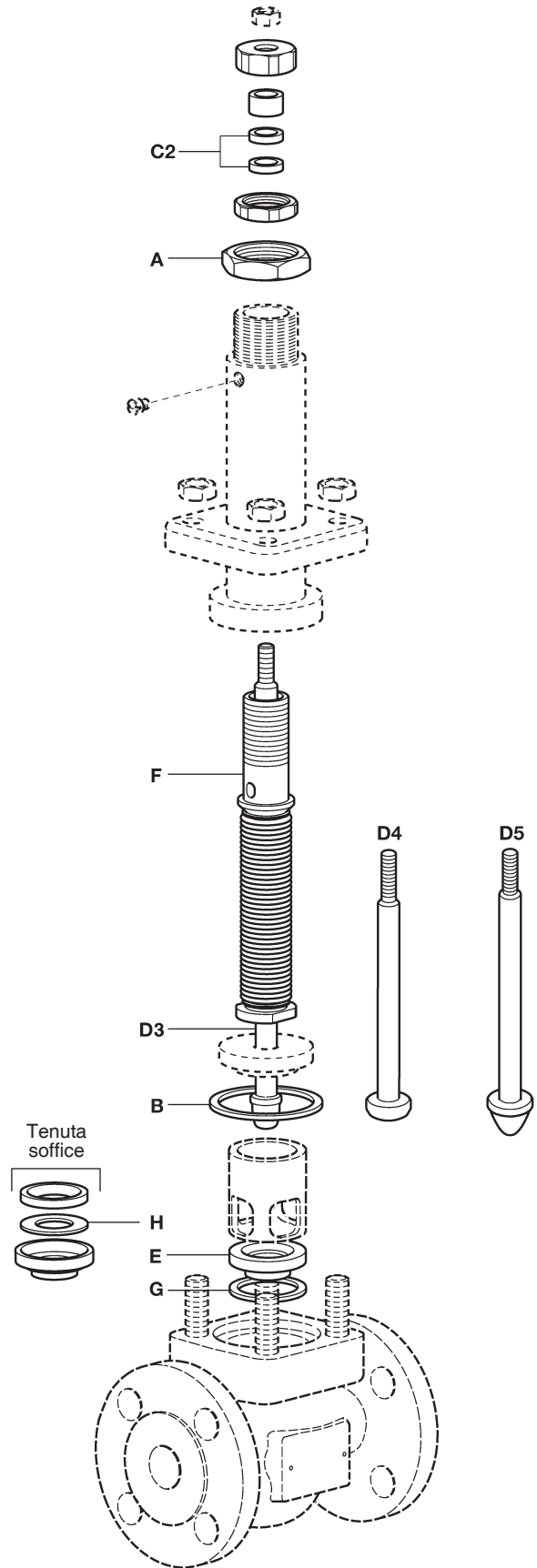
Come ordinare i ricambi

Ordinare i ricambi utilizzando sempre la descrizione fornita nella colonna intitolata "Ricambi disponibili" ed indicare le dimensioni e il tipo di valvola incluso il codice data del prodotto.

Esempio: N° 1 kit tenuta stelo in PTFE per una valvola di controllo a due vie Spirax Sarco tipo SPIRA-TROL mod. LE43 DTSUSS.2 DN25 K_{vs} 10.

Come montare i ricambi

Le istruzioni di montaggio complete sono contenute nelle Istruzioni di installazione e manutenzione fornite insieme ai ricambi.



Sigla di denominazione della valvola:

Diametro corpo	DN15, DN20, DN25, DN32, DN40, DN50, DN65, DN80 e DN100	DN25
Serie valvola	L = valvola di controllo a 2 vie Serie L E = equipercentuale	L
Caratteristica otturatore	F = apertura rapida L = lineare 3 = ghisa	E
Materiale corpo	4 = acciaio al carbonio 6 = acciaio inox	4
Connessioni	1 = filettate 3 = flangiate	3
Premistoppa	P = PTFE D = a soffietto / in grafite H = grafite	P
Tenuta sede	T = acciaio inox 431 G = seduta morbida in PTFE S = acciaio inox 316L W = 316L con rivestimento in stellite 6	T
Trim	S = trim standard P = gabbia a bassa rumorosità	S
Bilanciamento trim	U = non bilanciato	U
Cappello	S = standard E = prolungato (non disponibile se viene selezionata la tenuta a soffietto)	S
Bulloni	S = standard	S
Serie	2 = .2	.2
K_{vs}	Da specificare	K_{vs} 10
Tipo di connessione	Da specificare	
Nota bene:	La flangia PN16 standard per il LE33 DN65 è dotata di 4 fori di connessione; a richiesta è possibile avere 8 fori. La flangia PN16 standard per il LE43 e il LE63 DN65 è dotata di 8 fori di connessione; a richiesta è possibile avere 4 fori.	Flangia PN16

Esempio per la scelta:

DN25 - L E 4 3 P T S U S S .2 - K_{vs} 10 - PN16 Flangiata

Come ordinare

Esempio: N° 1 valvola di controllo a due vie off K_{vs} 10 PTSUSS.2 LE43 SPIRA-TROL da DN25 Spirax Sarco con connessioni PN16 flangiate.