



Certificato No. LRC 180457

ISO 9001

spirax sarco

TI-P022-10

ST Ed. 1 IT - 2006

Indicatori di passaggio SGS10 in acciaio inossidabile ed esecuzione sanitaria

Descrizione

Gli indicatori di passaggio SGS10 sono del tipo a visione totale ed a pieno passaggio, adatti per una estesa gamma applicativa nel settore degli utilizzi sanitari in campo alimentare, medicale, delle biotecnologie e del farmaceutico.

Gli apparecchi sono progettati e in conformità con le normative sanitarie della 3A e realizzati in acciaio inossidabile austenitico e borosilicato temprato.

Finiture superficiali

Finitura con rugosità superficiale interna < 0,4 µm RA.

Normative

- Gli indicatori di passaggio SGS10 sono progettati in totale conformità con la normativa sanitaria 3A 65-00 - 'design criteria for sight glasses'; sono inoltre conformi ai requisiti della Direttiva Europea per Apparecchiature in Pressione 97/23/EC.
- Tutti gli elastomeri impiegati sono in conformità con le norme FDA CFR 21 'paragraph' 177 'section' 2600 per l'EPDM e 'section' 1550 per il PTFE.
- Possibilità, a richiesta, di materiale per le estensioni a saldare (316L) in accordo con le raccomandazioni evidenziate nella corrente edizione della normativa ASME BPE.

Certificazioni

Per gli indicatori di passaggio SGS10 sono fornibili le seguenti certificazioni:

- Certificato dei materiali secondo EN 10204 3.1.
- Certificazione di conformità con la normativa sanitaria 3A 65-00 - 'design criteria for sight glasses'.
- Certificazione di conformità comprendente la dichiarazione relativa alla rugosità superficiale interna.
- Certificazione di conformità secondo FDA per gli elastomeri impiegati.

Nota: Ogni eventuale esigenza di certificazione o collaudo deve essere definita al momento del conferimento dell'ordine.

Imballaggio

L'imballaggio di questi prodotti viene effettuato in ambiente ad atmosfera pulita controllata, con segregazione da ogni altro apparecchio che non sia in acciaio inox ed in conformità con l'edizione corrente della normativa ASME BPE. Le connessioni di ingresso ed uscita sono protette con appositi cappucci e l'apparecchio, prima dell'inscatolamento, viene protetto con un sacchetto plastico sigillato oppure avvolto con materiale protettivo retraibile.

Attacchi e diametri nominali

Clamp sanitario

- connessione per clamp sanitario ASME BPE (standard)
- connessione per clamp sanitario DIN32676 (speciale a richiesta)

A saldare di testa (speciale a richiesta)

- a saldare con estensione secondo ASME BPE
- a saldare con estensione secondo DIN 11850

DN ½", ¾", 1", 1½", 2" (standard)

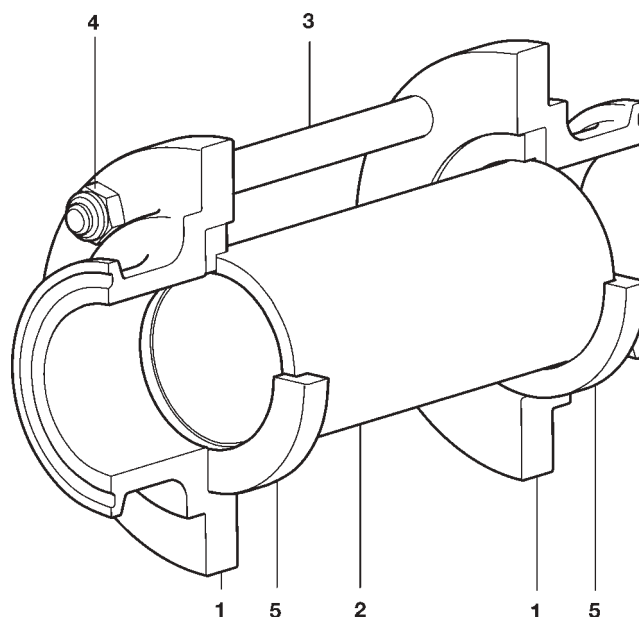
DN 2½", 3", 4" (su commessa)

Nota: Le connessioni DIN sono marchiate mediante la dimensione del diametro esterno del tubo:

½" = 18 mm, ¾" = 22 mm, 1" = 28 mm, 1½" = 40 mm, 2" = 52 mm, 2½" = 70 mm, 3" = 84 mm e 4" = 104 mm.

Materiali

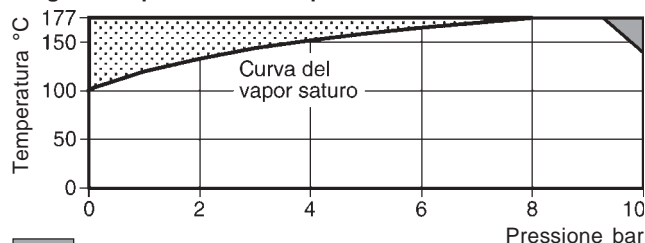
N°	Denominazione	Materiale	Designazione
1	Corpo	Acciaio inox	AISI 316L
2	Vetro	Borosilicato	
3	Tiranti	Acciaio inox	AISI 316
4	Dadi	Acciaio inox	AISI 316
5	Guarnizioni di tenuta	½" - ¾" 1" - 4"	PTFE conforme FDA EPDM conforme FDA



Condizioni limite di utilizzo

Condizioni di progetto del corpo	PN 10
PMA - Pressione massima ammissibile @ 140°C	10 bar
TMA - Temperatura massima ammissibile @ 9,2 bar	177°C
Temperatura minima ammissibile	-254°C
PMO - Pressione massima di esercizio per utilizzo con vapore saturo	6 bar
TMO - Temperatura massima di esercizio @ 6 bar	165°C
Temperatura minima di esercizio	0°C
Progettati per una pressione di prova idraulica a freddo di 15 bar	

Diagramma pressione - temperatura



- Area di non utilizzo
- Area di non utilizzo per possibilità di danneggiamento di componenti

Nota: Impiegando versioni con clamp sanitario la pressione o temperatura massima possono essere limitate dal tipo di guarnizione o del clamp di chiusura utilizzato; controllare con il costruttore.

Dimensioni (approssimate) in mm

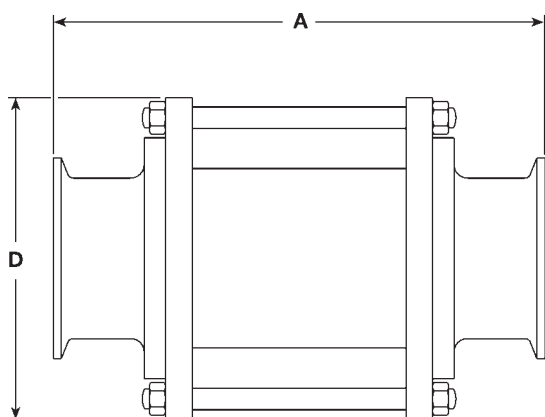
Nota: Per facilitare i procedimenti di saldatura orbitale le connessioni con terminali a saldare di testa sono previste con estensione di 40mm (per 1/2" ÷ 2 1/2") e di 50 mm (per 3" e 4") così come specificato da ASME BPE.

Versioni per clamp sanitario

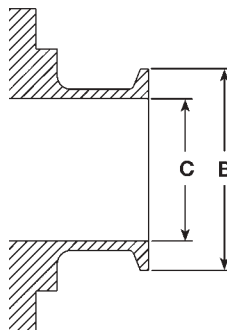
DN	A		B		C		D
	ASME BPE	DIN 32676	ASME BPE	DIN 32676	ASME BPE	DIN 32676	
1/2"	131,4	131,4	25,20	34,0	9,40	16	47
3/4"	131,4	131,4	25,20	34,0	15,75	20	50
1"	143,0	148,0	50,50	50,5	22,10	26	79
1 1/2"	151,0	156,0	50,50	50,5	34,80	38	85
2"	155,0	160,0	64,00	64,0	47,50	50	105
2 1/2"	155,0	162,8	77,50	91,0	60,20	66	112
3"	157,0	164,0	91,00	106,0	72,90	81	125
4"	163,0	180,0	119,00	116,0	97,38	100	157

Versioni a saldare di testa

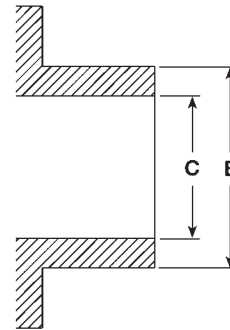
DN	A		B		C		D
	ASME BPE	DIN 11850 Serie 2	ASME BPE	DIN 11850 Serie 2	ASME BPE	DIN 11850 Serie 2	
1/2"	166,0	156,0	12,70	18,0	9,40	16	47
3/4"	166,0	156,0	19,05	22,0	15,75	20	50
1"	190,0	190,0	24,40	28,0	22,10	26	79
1 1/2"	183,0	188,0	38,10	40,0	34,80	38	85
2"	192,0	192,0	50,80	52,0	47,50	50	105
2 1/2"	194,0	194,0	63,50	70,0	60,20	66	112
3"	216,0	216,0	76,20	85,0	72,90	81	125
4"	218,0	218,0	101,60	104,0	97,38	100	157



Connessione per clamp sanitario



Connessione a saldare di testa



Pesi (approssimati) in g

DN	ASME BPE		DIN	
	per clamp	a saldare	per clamp	a saldare
1/2"	438	362	426	396
3/4"	382	332	450	420
1"	1186	893	1344	1208
1 1/2"	1126	1062	1708	1132
2"	1674	1578	2202	1532
2 1/2"	1684	1588	2662	1952
3"	2172	1767	2710	2532
4"	3284	2951	3405	3110

Come specificare

Indicatori di passaggio di tipo sanitario Spirax Sarco SGS10 con corpo in acciaio inossidabile austenitico AISI 316L e specule visive temprate in borosilicato intercambiabili; connessioni DN 2" per clamp secondo ASME BPE. Guarnizioni di tenuta in conformità con FDA. Finitura superficiale interna pari a 0,4 µm Ra (15 micro inch). Certificazione dei materiali secondo EN 10204 3.1.

Informazioni per la sicurezza, installazione e manutenzione

Per istruzioni dettagliate fare riferimento al manuale Istruzioni di installazione e manutenzione IM-P022-11 (3.746.5275.110) fornito unitamente agli apparecchi.

Attenzione:

L'apparecchio deve essere maneggiato con cura evitando di danneggiare la parte in vetro e le finiture superficiali interne ed esterne del corpo.

Nota per l'installazione

Gli indicatori di passaggio SGS10 sono previsti per l'impiego sia in posizione verticale che orizzontale. Quando installati verticalmente possono essere considerati autodrenanti purché permesso dalla conformazione dell'impianto e dai sensi di percorrenza delle tubazioni.

Ricambi

I ricambi sono indicati con linea continua nel disegno e sono disponibili secondo il raggruppamento sotto riportato. Nessun altro particolare, rappresentato con linea tratteggiata è fornibile come ricambio.

Ricambi disponibili

Confezione vetro e guarnizioni

2, 5

Come ordinare i ricambi

Ordinare i ricambi usando sempre la descrizione fornita nella tabella e precisare il tipo di indicatore di passaggio, il diametro ed il tipo delle connessioni.

Esempio: 1 Confezione vetro e guarnizioni per indicatore di passaggio Spirax Sarco SGS10 di tipo sanitario DN 1½" con connessioni per clamp secondo ASME BPE.

