

Scheda tecnica

Fig. 11BIS et 11bis RC Riduttore di pressione

Desbordes®

Applicazioni
e caratteristiche
generali



- Controlla e mantiene la pressione a valle ad un valore ridotto regolabile, in flusso così come a portata nulla.
- Conserva una pressione a valle stabile, così come la variazione di pressione a monte (la Pressione a valle varia meno del 10 % dalla variazione delle Pressione a monte conforme alla norma).
- Non esiste alcun filtro, e non esiste alcun rischio di blocco in quanto è insensibile al calcare e alle impurità dell'acqua.
- Funziona in tutte le posizioni/orientamenti.
- Garantisce una portata elevata con una pressione d'uscita stabile in quanto possiede una debole perdita di carico.
- Assicura il ruolo di riduttore di pressione (descrizione ufficiale) ma anche di "regolatore" e di "detentore" (descrizione riservata soprattutto per il gas).
- Piano di regolazione a valle : 1 bar a 5,5 bar.
- Regolazione : consegnato pre-regolato a 3 bar
- Tappo 1/4" ad ogni lato che permette la posa di un manometro a valle.
- Esiste con molla compensatrice : tipo 11 bis RC, per una pressione a valle più debole (regolazione da 0,5 bar). (DN 15 e 20)

Caratteristiche tecniche

DN "	mm	PFA (bar)	PS (bar)				Cat.	Riferimenti	Vvs-nr
			L1	L2	G1	G2			
1/2	15*	25	25	25	X	25	3,3	149B7056	
3/4	20*	25	25	25	X	25	3,3	149B7057	
1"	25	25	25	25	X	25	3,3	149B7314	
1"1/4	32	25	25	25	X	25	3,3	149B7549	
1"1/2	40	25	25	25	X	25	3,3	149B7558	
2"	50	25	25	25	X	25	3,3	149B7561	

Tipo RC

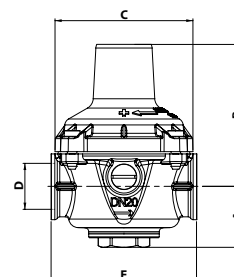
1/2	15	25	25	25	25	X	X	3,3	149B7063	
3/4	20	25	25	25	25	X	X	3,3	149B7064	

L1, L2, G1 e G2 corrisponde ai liquidi /gas selezionati secondo il loro livello di pericolosità definito dalla Direttiva degli equipaggiamenti sotto pressione (PED). L'articolo 3.3 definisce che gli equipaggiamenti non devono portare il marchio CE.

- **Raccordi** : femmina/femmina, gas cilindricaG (BSP)
- **Presenza manometro a valle** : 1/4"
- **Pressione di funzionamento ammissibile PFA in acqua** : vedi tabella
- **Pressione massima ammissibile PS altri fluidi** : Vedi tabella
- **θ** : Mini. -10 °C
Maxi. in servizio continuo : 80 °C
(40°C olio domestico)
- **Fluidi ammessi** : acqua, aria e gas neutri, olio domestico
- **Approvazione** : ACS - NF : Tipo 11bis DN15 - 25
VCI (11bis DN15 & 20) WRAS
- **Norme costruzione internazionale** :
Riduttore di pressione EN 1567
Raccordi filettatura EN ISO 228

Ingombri

DN	D		A	B	C	E	Pesi kg
	"	mm	mm	mm	mm	mm	
15	1/2	15/21	31	60	59	66	0,7
20	3/4	20/27	32	75	73	76,5	0,9
25	1"	26/34	40	102	94	98	1,9
32	1"1/4	33/42	51	179	104	126	3,9
40	1"1/2	40/49	46	185	104	132	4,2
50	2"	50/60	54	194	104	146	5,2



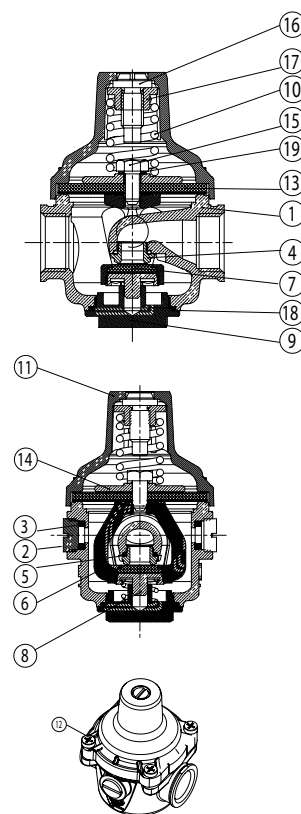
Scheda tecnica

Fig. 11BIS e 11bis RC - Riduttore di pressione

Nomenclatura e materiali

N°	Descrizione	Materiali	EURO	ANSI
1	CORPO	bronzo	CuSn5Zn5PB5-C	ASTM B 505
2	TAPPO PRESA MANOMETRO	Ottone	CuZn39Pb3	ASTM B 124
3	GUARNIZIONE	NBR (Nitrile)		
4	SEDE	Inox	X8CrNiS18-09	AISI 303
5	GUARNIZIONE TORICA	NBR (Nitrile)		
6	Pressa guarnizione DN 15 - 25 mm	Ottone	CuZn40PB2 CuAl9	ASTM B 124
7	GUARNIZIONE PIATTA	NBR (Nitrile)		
8	GUARNIZIONE MEMBRANA	Ottone	CuZn39Pb3	ASTM B 124
9	TAPPO DEL CORPO	Ottone	CuZn39Pb3	ASTM B 124
10	MOLLA	Acciaio trattato anti corrosione	17CrNi2	
11	CAPPELLO DN 15 - 25 mm DN 32 - 50 mm	Ottone	CuZn40PB2 CuSn5Zn5PB5	ASTM B 124
12	VITI	Inox	X5CrNi 18-10	AISI 304
13	MEMBRANA	NBR armato Poliamide		
14	PIASTRA	Ottone	CuZn39Pb3	ASTM B 124
15	VITI DELLA MEMBRANA	Inox	X5CrNi 18-10	AISI 304
16	VITI DELLA REGOLAZIONE	Ottone	CuZn39Pb3	ASTM B 124
17	DADO PRESSA MOLLA	Ottone	CuZn39Pb3	ASTM B 124
18	GUARNIZIONE TORICA	NBR (Nitrile)		
19	RONDELLA PIATTA	Rame ricotto		
20*	MOLLA COMEENSATRICE	Inox	X10CrNi18-08	AISI 302

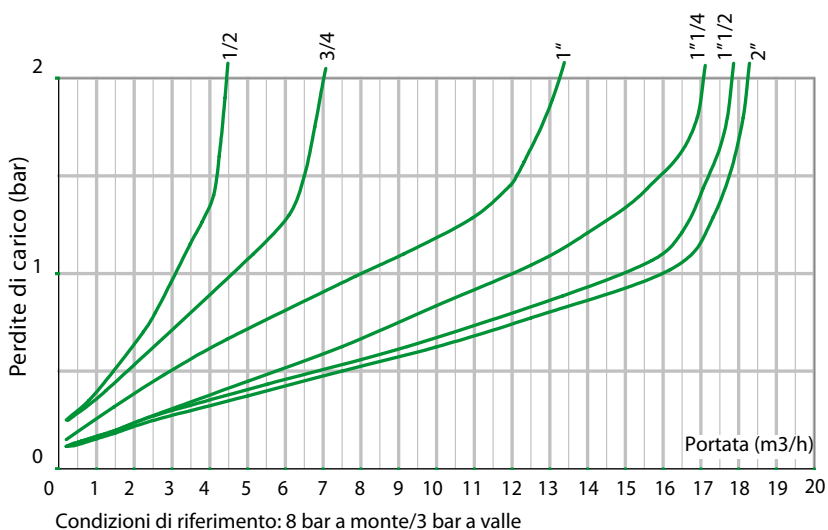
* Solo sul modello 11bisrc (DN 15 et 20 mm)



Caratteristiche di funzionamento

DN (mm)	Kv	Q max	Q à 2m/s
15	3	5	1.6
20	4.5	8	2.8
25	8	14	3.6
32	12	18	5.8
40	15	18	9.1
50	16	18	14.2

Kv : Portata in m3/h quando la pressione d'uscita è 1 bar più debole che la sua regolazione a portata nulla.



Le modifiche, gli errori e gli errori di stampa non possono dar luogo ad alcun danno. Socla si riserva il diritto di modificare i suoi prodotti senza preavviso. Tutti i marchi di questi prodotti la proprietà delle rispettive compagnie. Tutti i diritti riservati.

Socla Italia Srl

Via Brenno 21
20853 BIASSONO - MB
ITALIA

Telefono: +39 039 2322060
Fax : +39 039 2753662
[http:// www.socla.com](http://www.socla.com)
e-mail: socla-italia@socla.com