



Certificato No. LRC 180457

ISO 9001

# spirax sarco

**3C.107**  
Edizione 2 IT - 2002

## Valvole di intercettazione GXM Z

### Descrizione

Valvola di intercettazione filettata a via diretta per vapore, condense, acqua e altri fluidi non corrosivi.

**Connessioni** orizzontali in linea

### Attacchi

Filettati femmina UNI ISO 7/1 (gas)

### Diametri nominali

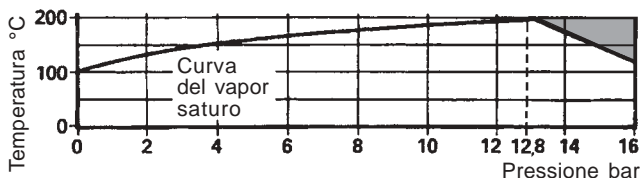
DN ½", ¾", 1", 1¼", 1½", 2"

### Condizioni limite di progetto:

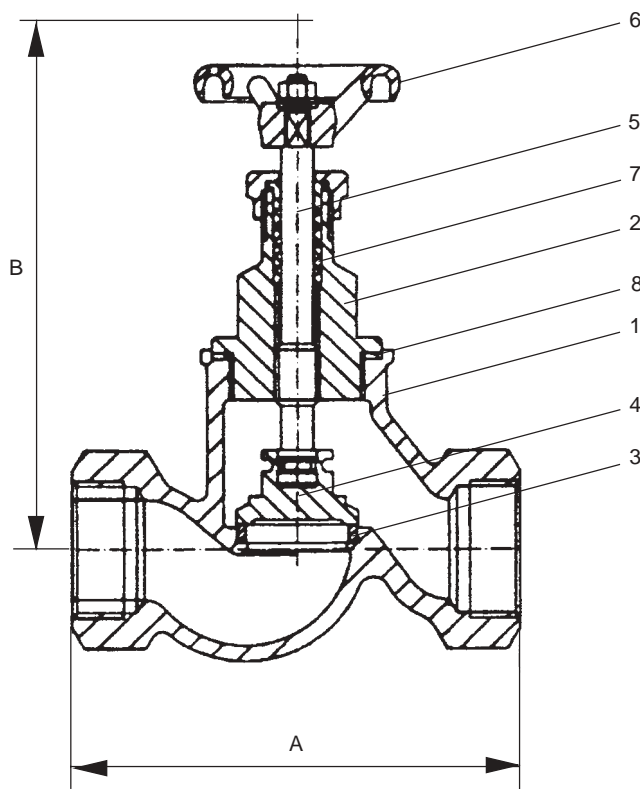
Condizioni di progetto del corpo	PN 16
PMA - Pressione massima ammissibile	16 bar
TMA - Temperatura massima ammissibile	200°C
Pressione di prova idraulica a freddo	24 bar g

### Condizioni limite di esercizio

PMO - Pressione massima di esercizio  
TMO - Temperatura massima di esercizio



Area di non utilizzo



### Materiali

N.	Denominazione	Materiale	Designazione
1	Corpo	Ghisa	DIN GG25
2	Coperchio	Ghisa	DIN GG25
3	Sede	Acciaio inox	X 10 Cr 13
4	Otturatore	Acciaio inox	X 20 Cr 13
5	Asta	Acciaio inox	X 20 Cr 13
6	Volantino	Ghisa	DIN GG25
7	Guarnizione del premistoppa	Grafite	
8	Guarnizione del corpo	Grafite con inserti Cr Ni	

### Dimensioni (approssimate) in millimetri e pesi

DN	A	B	Peso Kg
½"	90	118	0,9
¾"	100	118	1,0
1"	120	138	1,5
1¼"	140	165	2,1
1½"	170	185	3,2
2"	200	198	4,3

