






serie **EUROFLY**

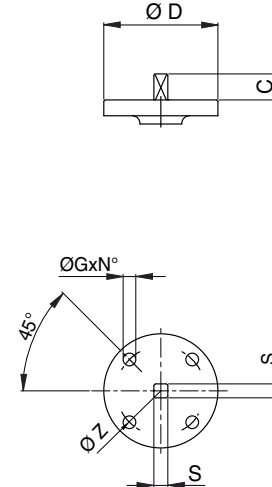
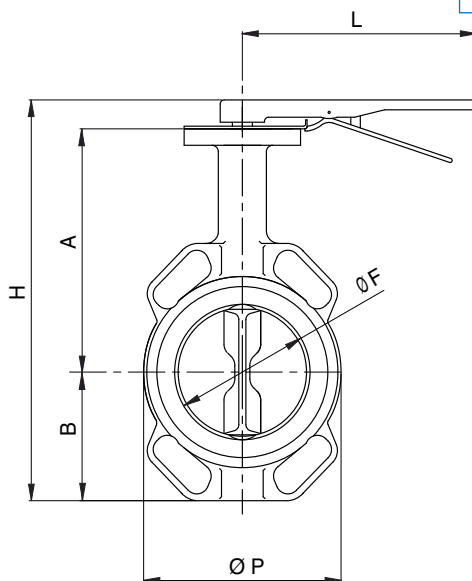
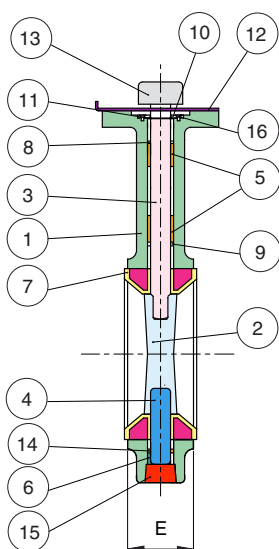


Artt. **600104 – 600105**
DISC GGG40 DISC INOX



-  Valvola a farfalla tipo WAFER PN 16, corpo in ghisa G250 + vernice epossidica, guarnizione in EPDM.
-  Butterfly valve WAFER type PN 16, body in cast iron G250 + Epoxy painting, EPDM seat.
-  Vanne à papillon type WAFER PN 16, corpe en fonte G250 + Epoxy, joint en EPDM.
-  WAFER Absperrklappe PN 16, Gehäuse aus Grauguss G250 mit Epoxy Beschichtung, EPDM Dichtung.
-  Válvula de mariposa tipo WAFER PN 16, con cuerpo en hierro fundido G250 + Epoxy, asiento EPDM.

Limiti di temperatura: -20° +120° - Temperature range: -20° +120°



Art.600104

Art. 600105

POS.	DENOMINAZIONE	PART NAME	DESCRIPTION	TEILBENENNUNG	DENOMINACION	MATERIALE - MATERIALS - MATERIAUX - WERKSTOFF - MATERIAL		N°P
1	CORPO	BODY	CORPS	GEHÄUSE	CUERPO	EN-GJL 250	EN-GJL 250	1
2	DISCO	DISC	PAPILLON	KLAPPE	MARIPOSA	EN-GJS 400	A351-CF8M	1
3	ASTA	STEM	AXE	WELLE	EJE	SS416	SS416	1
4	ASTA INFERIORE	STEM	AXE	WELLE	EJE	SS416	SS416	1
5	GUARNIZIONE ASTA	STEM SEAT	JOINT DE L'AXE	SPINDELDICHTUNG	ASIENTO EJE	PTFE	PTFE	1
6	GUARNIZIONE ASTA INF.	STEM SEAT	JOINT DE L'AXE	SPINDELDICHTUNG	ASIENTO EJE	PTFE	PTFE	1
7	GUARNIZIONE	SEAT	MANCHETTE	MANSCHETTE	ASIENTO	EPDM	EPDM	1
8	O-RING	O-RING	O-RING	O-RING	O-RING	EPDM	EPDM	1
9	O-RING	O-RING	O-RING	O-RING	O-RING	EPDM	EPDM	1
10	RONDELLA	WASHER	RONDELLE	UNTERLEGSCHLEIBE	ARANDELA	CARBON STEEL	CARBON STEEL	1
11	ANELLO ELASTICO	CIRCLIP	ANNEAU RESSORT	ELASTICHER RING	SEEGER	SPRING STEEL	SPRING STEEL	1
12	PIASTRA DI ARRESTO	RETAINER	PLAQUE D'ARRET	ANSCHLAGPLATTE	ANILLO DE SEGURIDAD	CARBON STEEL	CARBON STEEL	1
13	LEVA	LEVER	LEVIER	HEBEL	PALANCA	EN-GJL 250	EN-GJL 250	1
14	O-RING	O-RING	O-RING	O-RING	O-RING	EPDM	EPDM	1
15	TAPPO	CAP	CLAPET	SCHUTZKAPPE	TAPA	CARBON STEEL	CARBON STEEL	1
16	VITE	SCREW	VIS	SCHRAUBE	TORNILLO	CARBON STEEL	CARBON STEEL	2

MISURA / DN SIZE / DN	H	A	B	L	ØF	ØP	E	ØD	C	ØG	N°	ØZ	∠S	Kv	PN	Kg
32	190	112	58	162	35	85	33	90	22	7/10	4	50/70	11	-	PN16 - ANSI 150	2,04
40	204	112	70	162	41	95	33	90	22	7/10	4	50/70	11	-	PN16 - ANSI 150	2,30
50	236,1	142,7	71,4	267	52,25	100	43	90	22	7/10	4	50/70	11	-	PN16 - ANSI 150	3,24
65	255,2	155,4	77,8	267	64,05	120	46	90	22	7/10	4	50/70	11	-	PN16 - ANSI 150	3,88
80	272,8	161,8	89	267	78,65	127	46	90	22	7/10	4	50/70	11	-	PN16 - ANSI 150	4,18
100	302	178	102	267	104,15	161	52	90	22	10	4	70	14	-	PN16 - ANSI 150	5,36
125	335,5	190,5	123	267	123,35	190	56	90	22	10	4	70	14	-	PN16 - ANSI 150	7,10
150	365,2	205,2	138	267	155,85	215	56	90	22	10	4	70	14	-	PN16 - ANSI 150	8,28
200	439,5	237	168	358	202,55	268	60	150	34,5	12	4	102	17	-	PN16 - ANSI 150	13,70
250	509,8	268,3	207	358	250,55	325	68	150	34,5	12	4	102	22	-	PN16 - ANSI 150	21,82
300	586,5	308,5	243,5	358	301,65	400	78	150	34,5	14	4	125	27	-	PN16 - ANSI 150	32,09
350*	-	-	-	-	-	-	-	-	-	-	-	-	-	-	PN10	-
400*	-	-	-	-	-	-	-	-	-	-	-	-	-	-	PN10	-
450*	-	-	-	-	-	-	-	-	-	-	-	-	-	-	PN10	-
500*	-	-	-	-	-	-	-	-	-	-	-	-	-	-	PN10	-
600*	-	-	-	-	-	-	-	-	-	-	-	-	-	-	PN10	-

* Incluso riduttore di manovra manuale - Gear operator included

VALPRES



serie **EUROFLY**

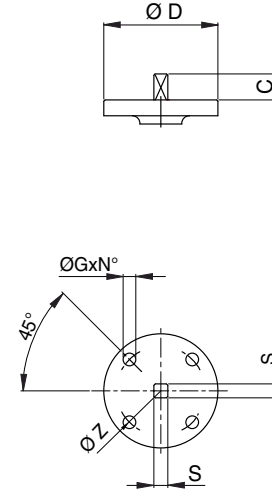
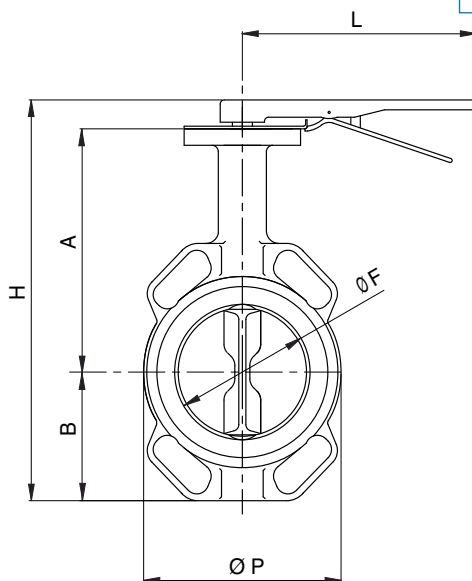
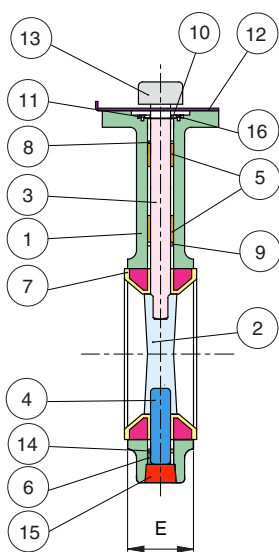


Artt. **600117 – 600119**
DISC GGG40 DISC INOX



- Valvola a farfalla tipo WAFER PN 16, corpo in ghisa G250 + vernice epossidica, guarnizione in NBR.
- Butterfly valve WAFER type PN 16, body in cast iron G250 + Epoxy painting, NBR seat.
- Vanne à papillon type WAFER PN 16, corpe en fonte G250 + Epoxy, joint en NBR.
- WAFER Absperrklappe PN 16, Gehäuse aus Grauguss G250 mit Epoxy Beschichtung, NBR Dichtung.
- Válvula de mariposa tipo WAFER PN 16, con cuerpo en hierro fundido G250 + Epoxy, asiento NBR.

Limiti di temperatura: -20° +100° - Temperature range: -20° +100°



Art. 600117

Art. 600119

POS.	DENOMINAZIONE	PART NAME	DESCRIPTION	TEILBENENNUNG	DENOMINACION	MATERIALE - MATERIALS - MATERIAUX - WERKSTOFF - MATERIAL	N°P	
1	CORPO	BODY	CORPS	GEHÄUSE	CUERPO	EN-GJL 250	EN-GJL 250	1
2	DISCO	DISC	PAPILLON	KLAPPE	MARIPOSA	EN-GJS 400	A351-CF8M	1
3	ASTA	STEM	AXE	WELLE	EJE	SS416	SS416	1
4	ASTA INFERIORE	STEM	AXE	WELLE	EJE	SS416	SS416	1
5	GUARNIZIONE ASTA	STEM SEAT	JOINT DE L'AXE	SPINDELDICHTUNG	ASIENTO EJE	PTFE	PTFE	1
6	GUARNIZIONE ASTA INF.	STEM SEAT	JOINT DE L'AXE	SPINDELDICHTUNG	ASIENTO EJE	PTFE	PTFE	1
7	GUARNIZIONE	SEAT	MANCHETTE	MANSCHETTE	ASIENTO	NBR	NBR	1
8	O-RING	O-RING	O-RING	O-RING	O-RING	NBR	NBR	1
9	O-RING	O-RING	O-RING	O-RING	O-RING	NBR	NBR	1
10	RONDELLA	WASHER	RONDELLE	UNTERLEGSCHIBE	ARANDELA	CARBON STEEL	CARBON STEEL	1
11	ANELLO ELASTICO	CIRCLIP	ANNEAU RESSORT	ELASTICHER RING	SEEGER	SPRING STEEL	SPRING STEEL	1
12	PIASTRA DI ARRESTO	RETAINER	PLAQUE D'ARRET	ANSCHLAGPLATTE	ANILLO DE SEGURIDAD	CARBON STEEL	CARBON STEEL	1
13	LEVA	LEVER	LEVIER	HEBEL	PALANCA	EN-GJL 250	EN-GJL 250	1
14	O-RING	O-RING	O-RING	O-RING	O-RING	NBR	NBR	1
15	TAPPO	CAP	CLAPET	SCHUTZKAPPE	TAPA	CARBON STEEL	CARBON STEEL	1
16	VITE	SCREW	VIS	SCHRAUBE	TORNILLO	CARBON STEEL	CARBON STEEL	2

MISURA / DN SIZE / DN	H	A	B	L	ØF	ØP	E	ØD	C	ØG	N°	ØZ	∅S	Kv	PN	Kg
32	190	112	58	162	35	85	33	90	22	7/10	4	50/70	11	-	PN16 - ANSI 150	2,04
40	204	112	70	162	41	95	33	90	22	7/10	4	50/70	11	-	PN16 - ANSI 150	2,30
50	236,1	142,7	71,4	267	52,25	100	43	90	22	7/10	4	50/70	11	-	PN16 - ANSI 150	3,24
65	255,2	155,4	77,8	267	64,05	120	46	90	22	7/10	4	50/70	11	-	PN16 - ANSI 150	3,88
80	272,8	161,8	89	267	78,65	127	46	90	22	7/10	4	50/70	11	-	PN16 - ANSI 150	4,18
100	302	178	102	267	104,15	161	52	90	22	10	4	70	14	-	PN16 - ANSI 150	5,36
125	335,5	190,5	123	267	123,35	190	56	90	22	10	4	70	14	-	PN16 - ANSI 150	7,10
150	365,2	205,2	138	267	155,85	215	56	90	22	10	4	70	14	-	PN16 - ANSI 150	8,28
200	439,5	237	168	358	202,55	268	60	150	34,5	12	4	102	17	-	PN16 - ANSI 150	13,70
250	509,8	268,3	207	358	250,55	325	68	150	34,5	12	4	102	22	-	PN16 - ANSI 150	21,82
300	586,5	308,5	243,5	358	301,65	400	78	150	34,5	14	4	125	27	-	PN16 - ANSI 150	32,09
350*	-	-	-	-	-	-	-	-	-	-	-	-	-	-	PN10	-
400*	-	-	-	-	-	-	-	-	-	-	-	-	-	-	PN10	-
450*	-	-	-	-	-	-	-	-	-	-	-	-	-	-	PN10	-
500*	-	-	-	-	-	-	-	-	-	-	-	-	-	-	PN10	-
600*	-	-	-	-	-	-	-	-	-	-	-	-	-	-	PN10	-

* Incluso riduttore di manovra manuale - Gear operator included



VALPRES

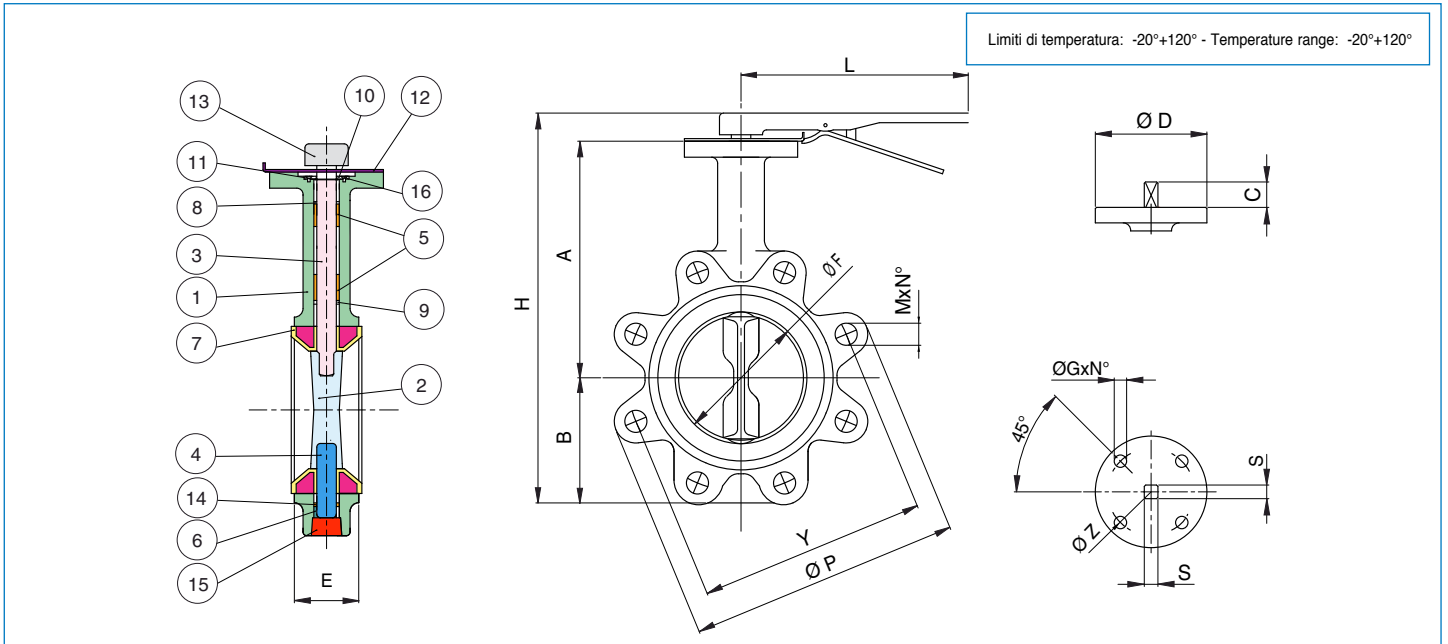


serie **EUROFLY**

Artt. **600204 – 600205**
DISC GGG40 DISC INOX



- Valvola a farfalla tipo LUG PN 16, corpo in ghisa GGG40+vernice epossidica, guarnizione in EPDM.
- Butterfly valve LUG type PN 16, body in cast iron GGG40+Epoxy painting, EPDM seat.
- Vanne à papillon type LUG PN 16, corpe en fonte GGG40+Epoxy, joint en EPDM.
- LUG Absperrklappe PN 16, Gehäuse aus Grauguss GGG40 mit Epoxy Beschichtung, EPDM Dichtung.
- Válvula de mariposa tipo LUG PN 16, con cuerpo en hierro fundido GGG40+Epoxy, asiento EPDM.



Art.600204

Art. 600205

POS.	DENOMINAZIONE	PART NAME	DESCRIPTION	TEILBENENNUNG	DENOMINACION	MATERIALE - MATERIALS - MATERIAUX - WERKSTOFF- MATERIAL		N°P
1	CORPO	BODY	CORPS	GEHÄUSE	CUERPO	EN-GJS 400	EN-GJS 400	1
2	DISCO	DISC	PAPILLON	KLAPPE	MARIPOSA	EN-GJS 400	A351-CF8M	1
3	ASTA	STEM	AXE	WELLE	EJE	SS 416	SS416	1
4	ASTA INFERIORE	STEM	AXE	WELLE	EJE	SS 416	SS416	1
5	GUARNIZIONE ASTA	STEM SEAT	JOINT DE L'AXE	SPINDELDICHTUNG	ASIENTO EJE	PTFE	PTFE	1
6	GUARNIZIONE ASTA INF.	STEM SEAT	JOINT DE L'AXE	SPINDELDICHTUNG	ASIENTO EJE	PTFE	PTFE	1
7	GUARNIZIONE	SEAT	MANCHETTE	MANCHETTE	ASIENTO	EPDM	EPDM	1
8	O-RING	O-RING	O-RING	O-RING	O-RING	EPDM	EPDM	1
9	O-RING	O-RING	O-RING	O-RING	O-RING	EPDM	EPDM	1
10	RONDELLA	WASHER	RONDELLE	UNTERLEGSCHIEBE	ARANDELA	CARBON STEEL	CARBON STEEL	1
11	ANELLO ELASTICO	CIRCLIP	ANNEAU RESSORT	ELASTICHER RING	SEEGER	SPRING STEEL	SPRING STEEL	1
12	PIASTRA DI ARRESTO	RETAINER	PLAQUE D'ARRET	ANSCHLAGPLATTE	ANILLO DE SEGURIDAD	CARBON STEEL	CARBON STEEL	1
13	LEVA	LEVER	LEVIER	HEBEL	PALANCA	EN-GJL 250	EN-GJL 250	1
14	O-RING	O-RING	O-RING	O-RING	O-RING	EPDM	EPDM	1
15	TAPPO	CAP	CLAPET	SCHUTZKAPPE	TAPA	CARBON STEEL	CARBON STEEL	1
16	VITE	SCREW	VIS	SCHRAUBE	TORNILLO	CARBON STEEL	CARBON STEEL	2

MISURA / DN SIZE / DN	H	A	B	L	ØF	ØP	E	ØD	C	ØG	N°	ØZ	∠S	Y	M X N°	Kv	PN	Kg	
40	204	112	70	162	41	145	33	90	22	7/10	4	50/70	11	110	M16X4	-	16	2,78	
50	236,1	142,7	71,4	267	52,25	165	43	90	22	7/10	4	50/70	11	125	M16 X 4	-	16	3,90	
65	255,2	155,4	77,8	267	64,05	185	46	90	22	7/10	4	50/70	11	145	M16 X 4	-	16	4,72	
80	272,8	161,8	89	267	78,65	200	46	90	22	7/10	4	50/70	11	160	M16 X 8	-	16	5,32	
100	302	178	102	267	104,15	220	52	90	22	10	4	70	14	180	M16 X 8	-	16	7,94	
125	335,5	190,5	123	267	123,35	250	56	90	22	10	4	70	14	210	M16 X 8	-	16	10,48	
150	365,2	205,2	138	267	155,85	285	56	90	22	10	4	70	14	240	M20 X 8	-	16	12,06	
200	439,5	237	168	358	202,55	340	60	150	34,5	12	4	102	17	295	M20 X 12	-	16	21,12	
250	509,8	268,3	207	358	250,55	405	68	150	34,5	12	4	102	22	355	M24 X 12	-	16	32,23	
300	586,5	308,5	243,5	358	301,65	460	78	150	34,5	14	4	125	27	410	M24 X 12	-	16	47,05	
350 *	-	-	-	-	-	-	-	-	-	-	-	-	-	-	-	-	-	10	-
400 *	-	-	-	-	-	-	-	-	-	-	-	-	-	-	-	-	-	10	-
450 *	-	-	-	-	-	-	-	-	-	-	-	-	-	-	-	-	-	10	-
500 *	-	-	-	-	-	-	-	-	-	-	-	-	-	-	-	-	-	10	-
600 *	-	-	-	-	-	-	-	-	-	-	-	-	-	-	-	-	-	10	-

* Incluso riduttore di manovra manuale - Gear operator included

VALPRES



serie **EUROFLY**

Artt. **600231 – 600230**

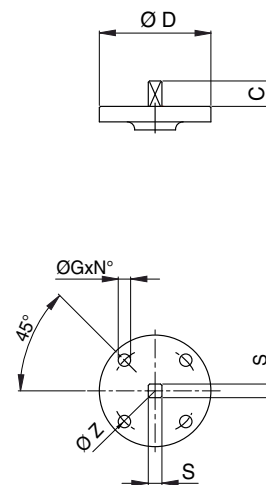
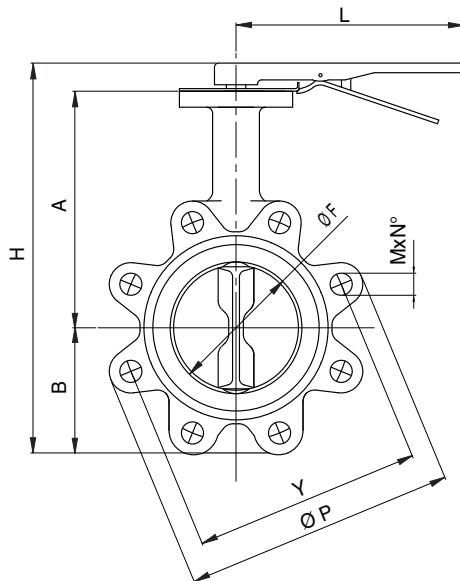
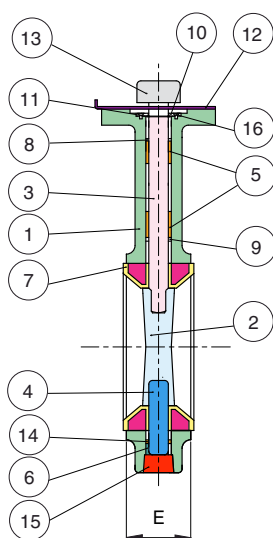
DISC GGG40

DISC INOX



- Valvola a farfalla tipo LUG PN 16, corpo in ghisa GGG40+vernice epossidica, guarnizione in NBR.
- Butterfly valve LUG type PN 16, body in cast iron GGG40+Epoxy painting, NBR seat.
- Vanne à papillon type LUG PN 16, corpe en fonte GGG40+Epoxy, joint en NBR.
- LUG Absperrklappe PN 16, Gehäuse aus Grauguss GGG40 mit Epoxy Beschichtung, NBR Dichtung.
- Válvula de mariposa tipo LUG PN 16, con cuerpo en hierro fundido GGG40+Epoxy, asiento NBR.

Limiti di temperatura: -20° +100° - Temperature range: -20° +100°



POS.	DENOMINAZIONE	PART NAME	DESCRIPTION	TEILBENENNUNG	DENOMINACION	MATERIALE - MATERIALS - MATERIAUX - WERKSTOFF- MATERIAL		N°P
						Art.600231	Art. 600230	
1	CORPO	BODY	CORPS	GEHÄUSE	CUERPO	EN-GJS 400	EN-GJS 400	1
2	DISCO	DISC	PAPILLON	KLAPPE	MARIPOSA	EN-GJS 400	A351-CF8M	1
3	ASTA	STEM	AXE	WELLE	EJE	SS416	SS 416	1
4	ASTA INFERIORE	STEM	AXE	WELLE	EJE	SS416	SS 416	1
5	GUARNIZIONE ASTA	STEM SEAT	JOINT DE L'AXE	SPINDELDICHTUNG	ASIENTO EJE	PTFE	PTFE	1
6	GUARNIZIONE ASTA INF.	STEM SEAT	JOINT DE L'AXE	SPINDELDICHTUNG	ASIENTO EJE	PTFE	PTFE	1
7	GUARNIZIONE	SEAT	MANCHETTE	MANCHETTE	ASIENTO	NBR	NBR	1
8	O-RING	O-RING	O-RING	O-RING	O-RING	NBR	NBR	1
9	O-RING	O-RING	O-RING	O-RING	O-RING	NBR	NBR	1
10	RONDELLA	WASHER	RONDELLE	UNTERLEGSCHIEBE	ARANDELA	CARBON STEEL	CARBON STEEL	1
11	ANELLO ELASTICO	CIRCLIP	ANNEAU RESSORT	ELASTICHER RING	SEEGER	SPRING STEEL	SPRING STEEL	1
12	PIASTRA DI ARRESTO	RETAINER	PLAQUE D'ARRET	ANSCHLAGPLATTE	ANILLO DE SEGURIDAD	CARBON STEEL	CARBON STEEL	1
13	LEVA	LEVER	LEVIER	HEBEL	PALANCA	EN-GJL 250	EN-GJL 250	1
14	O-RING	O-RING	O-RING	O-RING	O-RING	NBR	NBR	1
15	TAPPO	CAP	CLAPET	SCHUTZKAPPE	TAPA	CARBON STEEL	CARBON STEEL	1
16	VITE	SCREW	VIS	SCHRAUBE	TORNILLO	CARBON STEEL	CARBON STEEL	2

MISURA / DN SIZE / DN	H	A	B	L	ØF	ØP	E	ØD	C	ØG	N°	ØZ	∠S	Y	M X N°	Kv	PN	Kg	
40	204	112	70	162	41	145	33	90	22	7/10	4	50/70	11	110	M16X4	-	16	2,78	
50	236,1	142,7	71,4	267	52,25	165	43	90	22	7/10	4	50/70	11	125	M16 X 4	-	16	3,90	
65	255,2	155,4	77,8	267	64,05	185	46	90	22	7/10	4	50/70	11	145	M16 X 4	-	16	4,72	
80	272,8	161,8	89	267	78,65	200	46	90	22	7/10	4	50/70	11	160	M16 X 8	-	16	5,32	
100	302	178	102	267	104,15	220	52	90	22	10	4	70	14	180	M16 X 8	-	16	7,94	
125	335,5	190,5	123	267	123,35	250	56	90	22	10	4	70	14	210	M16 X 8	-	16	10,48	
150	365,2	205,2	138	267	155,85	285	56	90	22	10	4	70	14	240	M20 X 8	-	16	12,06	
200	439,5	237	168	358	202,55	340	60	150	34,5	12	4	102	17	295	M20 X 12	-	16	21,12	
250	509,8	268,3	207	358	250,55	405	68	150	34,5	12	4	102	22	355	M24 X 12	-	16	32,23	
300	586,5	308,5	243,5	358	301,65	460	78	150	34,5	14	4	125	27	410	M24 X 12	-	16	47,05	
350 *	-	-	-	-	-	-	-	-	-	-	-	-	-	-	-	-	-	10	-
400 *	-	-	-	-	-	-	-	-	-	-	-	-	-	-	-	-	-	10	-
450 *	-	-	-	-	-	-	-	-	-	-	-	-	-	-	-	-	-	10	-
500 *	-	-	-	-	-	-	-	-	-	-	-	-	-	-	-	-	-	10	-
600 *	-	-	-	-	-	-	-	-	-	-	-	-	-	-	-	-	-	10	-

* Incluso riduttore di manovra manuale - Gear operator included



VALPRES

