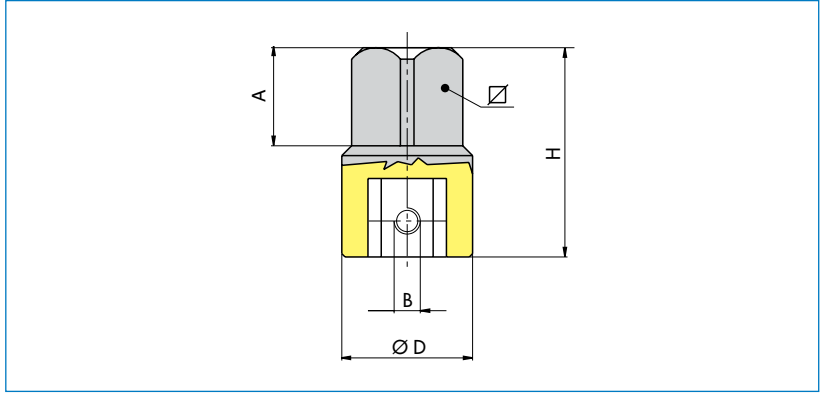


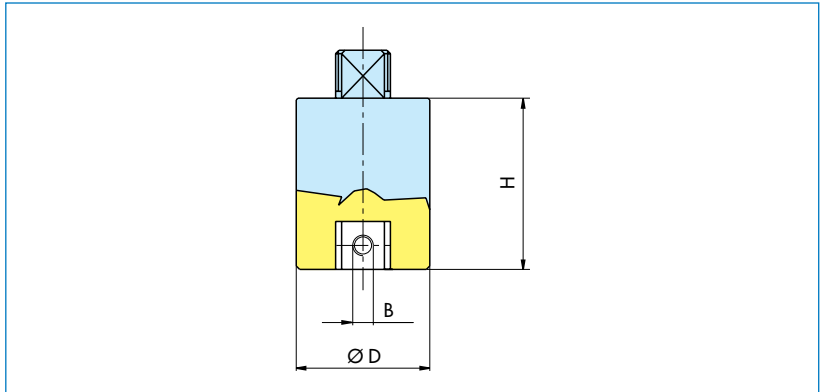
ACCESSORI - ACCESSORIES



Quadro per manovra manuale - Square for manual operation - Carre de manouvre manuelle - Aufnahme für handbettigung - Tablero

ART.	DN	H	A	B	D	∩	MATERIALE - MATERIALS - MATERIAUX - WERKSTOFF - MATERIAL	Assemblaggio su serie - For use with type - Assemblage de serie - Aufbau mit Serie -Montaje sobre la serie	
890027	40	66	32	M6	40	27	ACCIAIO AL CARBONIO CARBON STEEL	70 - 71 - 72 - 73 - 75 (DN 50 - DN 65) 76 (DN 40) - 776	
	50	66	32	M6	40	27			
890028	65	66	32	M8	40	27		70 - 71 - 72 - 73 - 76 (DN 50 - DN 65) 776 - 75 (DN 80 - DN 100)	
	80	66	32	M8	40	27			
890029	100	66	32	M8	40	27		GHISA - CAST IRON	70 - 71 - 72 - 73 - 76 (DN 80 - DN 100) DN 125) 75 (DN 125)
	125	66	32	M8	40	27			
890030	150	76	32	M10	60	27	70 - 71 - 72 - 73 - 75 - 76		
	200	76	32	M10	60	27			

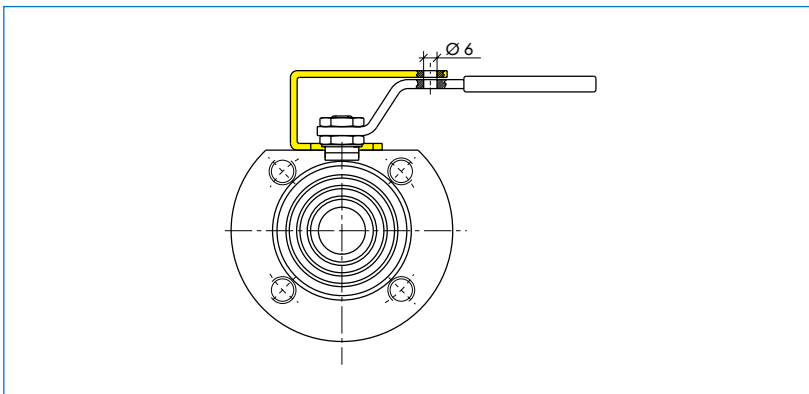
MISURE - SIZE	1 1/2" DN40	2" DN50	2 1/2" DN65	3" DN80	4" DN100	5" DN125	6" DN150	8" DN200
CODICE - CODE	890027	890027	890028	890028	890029	890029	890030	890030



Prolunga per isolamento termico/coibentazione - Thermal protection extension - Allonge pour isolation de calorifugeage - Spindelverlängerung für isolierte rohrlleitungen - Elongador para aislamiento termico

ART.	DN	H	D	B	MATERIALE - MATERIALS - MATERIAUX - WERKSTOFF - MATERIAL	Assemblaggio su serie - For use with type - Assemblage de serie - Aufbau mit Serie -Montaje sobre la serie	Non valido per - Not valid for - Non valable pour - Ungültig für - No válido por	
890022	15	55	20	M6	ACCIAIO AL CARBONIO CARBON STEEL	70 (3/4") - 71 - 72 - 76 - 776	Art. 700000 (1/8"-1/4"-3/8"-1/2") - Art. 704000 (all sizes) Art. 705000 (1/4"-3/8"-1/2") - Art. 71 (1/4"-3/8")	
	20	55	20	M6				
890023	25	55	20	M6		70 - 71 - 72 - 73 - 76 - 776		-
	32	55	20	M6				
890024	40	50	40	M6		70 - 71 - 72 - 73 - 75 (DN 50 - DN 65) 76 (DN 40) - 776		-
	50	50	40	M6				
890025	65	45	40	M8		70 - 71 - 72 - 73 - 76 (DN 50 - DN 65) 776 - 75 (DN 80 - DN 100)		-
	80	45	40	M8				
890026	100	40	40	M8		70 - 71 - 72 - 73 76 (DN 80 - DN 100 - DN 125) - 75 (DN125)		-
	125	40	40	M8				

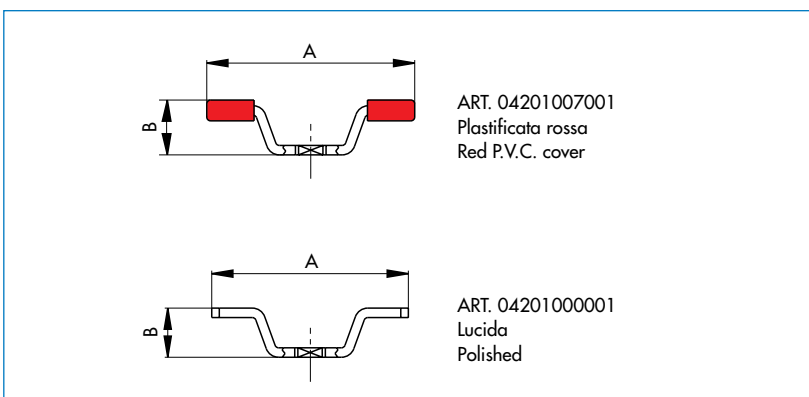
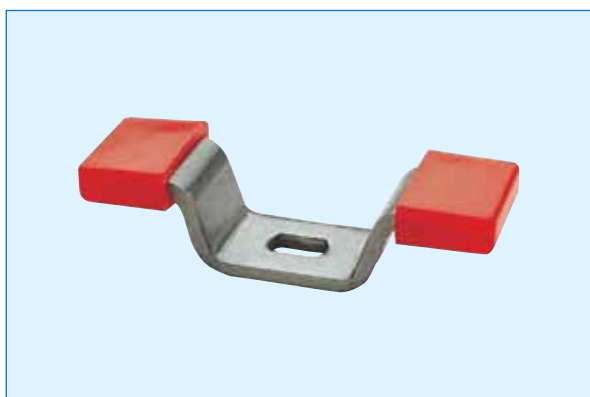
MISURE - SIZE	1/2" DN15	3/4" DN20	1" DN25	1 1/4" DN32	1 1/2" DN40	2" DN50	2 1/2" DN65	3" DN80	4" DN100	5" DN125
CODICE - CODE	890022	890022	890023	890023	890024	890024	890025	890025	890026	890026



Sistema di lucchettaggio - Loking handle device - Dispositif de blocage - Blockiervorrichtung - Dispositivo de bloqueo.

ART.	DN	MATERIALE - MATERIALS - MATERIAUX - WERKSTOFF- MATERIAL	Assemblaggio su serie - For use with type - Assemblage de serie - Aufbau mit Serie - Montaje sobre la serie
890056	15	ACCIAIO INOX STAINLESS STEEL	72
	20		70 - 71 - 72 -730008 (DN 32)
890057	25		70-71-72-730008 (DN 40 DN 50) -750 (DN 50 - DN 65)
	32		751 (DN 50 - DN 65)
890058	40		71 - 72 - 73 - 776
	50		71 - 72 - 73 - 776 (L)
890059	65		72
	80		
890060	100		
	125		
890061	150		
	200		

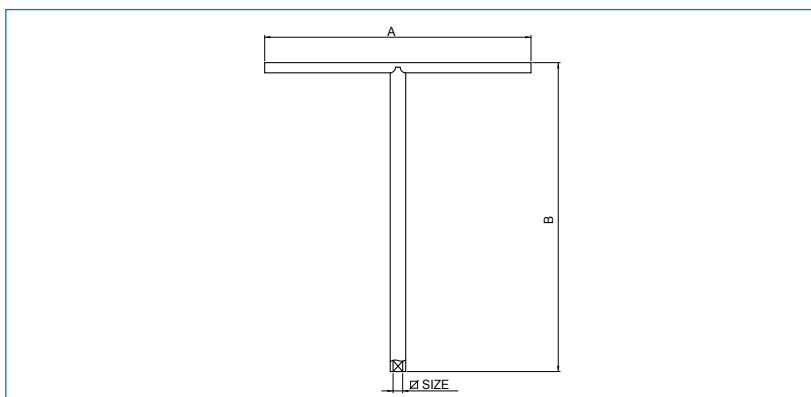
MISURE - SIZE	1/2" DN15	3/4" DN20	1" DN25	1 1/4" DN32	1 1/2" DN40	2" DN50	2 1/2" DN65	3" DN80	4" DN100	5" DN125	6" DN150	8" DN200
CODICE - CODE	890056	890056	890057	890057	890058	890058	890059	890059	890060	890060	890061	890061



Farfalla in acciaio inox - Stainless butterfly handle - Papillon en acier inox - Flügelgriff aus edelstahl - Mariposa en acero inox

ART.	A	B	MISURA - SIZE	MATERIALE - MATERIALS - MATERIAUX - WERKSTOFF- MATERIAL	Assemblaggio su serie - For use with type - Assemblage de serie - Aufbau mit Serie - Montaje sobre la serie
04201007001	55	14,5	1/8" - 1/4" - 3/8" - 1/2"	ACCIAIO INOX STAINLESS STEEL	700000
04201000001	52	13	1/8" - 1/4" - 3/8" - 1/2"		701000






ACCESSORI – ACCESSORIES



ART.	A	B	MISURA - SIZE
890068	700	800	22 x 22
890069	700	800	27 x 36




Etichetta metallica per item - Metal label for item - Etiquettes metalliques par article
Metallschildchen pro Artikel - Etiqueta metálica por ítem.

-  QUANTITA' MINIME DA CONCORDARE CON L'UFFICIO COMMERCIALE
-  MINIMUM QUANTITIES BE AGEED TOGETHER WITH THE COMMERCIAL OFFICE
-  QUANTITÉ MINIMALE À FIXER AVEC LE BUREAU COMMERCIAL
-  VEREINBAREN SIE BITTE DIE MINDESTBESTELLMENGEN MIT UNSEREM VERKAUF
-  CANTIDADES MÍNIMAS, ACORDARSE CON NUESTRO OFICINAS COMERCIALES

VALVOLA CON GUARNIZIONI CARICATE VETRO BALL VALVES WITH GLASS FILLED P.T.F.E. SEATS VANNE AVEC JOINTS CHARGÉS DE VERRRE KUGELHAHN MIT GLASFASERVESTÄRKTEN DICHTUNGEN VALVULA CON ASIENTOS CARGADO VIDRIO	Aumento Increase Augmentation Aufpreis Incremento	10%*
VALVOLA CON GUARNIZIONI CARICATE CARBONE BALL VALVES WITH CARBON FILLED P.T.F.E. SEATS VANNE AVEC JOINTS CHARGÉS DU CARBONE KUGELHAHN MIT CARBONGRAPHIT DICHTUNGEN VALVULA CON ASIENTOS CARGADO CARBONO	Aumento Increase Augmentation Aufpreis Incremento	10%*
VALVOLA IN ASTM A105 CON SFERA AISI 316 ASTM A105 BALL VALVE WITH AISI 316 BALL VANNE EN ASTM A105 AVEC SPHERE EN AISI 316 KUGELHAHN AUS ASTM A105 MIT AISI 316 KUGEL VALVULA EN ACERO ASTM A105 CON BOLA EN INOXIDABLE AISI 316	Aumento Increase Augmentation Aufpreis Incremento	10%*
VALVOLA IN GHISA CON O-RING IN VITON CAST IRON BALL VALVE WITH VITON O-RINGS VANNE EN FONTE AVEC O-RING EN VITON KUGELHAHN AUS GRAUGUß MIT VITON O-RING VALVULA EN HIERRO FUNDIDO CON O-RING EN VITON	Aumento Increase Augmentation Aufpreis Incremento	10%*
VALVOLA SGRASSATA PER OSSIGENO DEGREASED BALL VALVES FOR OXYGENO VANNE DÉGRAISSÉE POUR OXYGÈNE FETTFREIE KUGELHÄHNNE FÜR SAUERSTOFF VALVULA DESENGRASADA PARA OXÍGENO	Aumento Increase Augmentation Aufpreis Incremento	20%*
VALVOLA CON TUTTI I COMPONENTI INOX BALL VALVES WITH ALL STAINLESS STEEL COMPONENTS VANNE AVEC TOUS LES COMPOSANTS EN ACIER INOX KUGELHAHN MIT EDELSTAHLKOMPONENTEN VALVULA CON TODOS LOS COMPONENTES EN INOXIDABLE	Aumento Increase Augmentation Aufpreis Incremento	20%*
SERIE 72 PN10 PER DN80 - DN200 (Per rimanenti misure prezzi uguali PN16) SERIE 72 PN10 FOR DN80 - DN200 (For the other sizes the price remains the same of PN16) SERIE 72 PN10 POUR DN80 - DN200 (Pour les autres mesures les prix restent les même du PN16) SERIE 72 PN10 FÜR DN80 - DN200 (Für restliche Größen gleiche Preise wie PN16) SERIE 72 PN10 POR DN 80 - DN 200 (Por otras medidas precio igual al PN16)	Aumento Increase Augmentation Aufpreis Incremento	20%*
SERIE 73 PN6, DN40-50-65-80	Aumento Increase Augmentation Aufpreis Incremento	30%*
SERIE 73 PN10, DN80 - DN200 (Per rimanenti misure prezzi uguali PN16) SERIE 73 PN10, DN80 - DN200 (For the other sizes the price remains the same of PN16) SERIE 73 PN10, DN80 - DN200 (Pour les autres mesures les prix restent les même du PN16) SERIE 73 PN10 DN80 - DN200 (Für restliche Größen gleiche Preise wie PN16) SERIE 73 PN10, DN80 - DN200 (Por otras medidas precio igual al PN16)	Aumento Increase Augmentation Aufpreis Incremento	20%*
FORATURA ISO 5211: SERIE 73 DA DN25 A DN65 (Per rimanenti misure la foratura ISO5211 è standard) ISO 5211 DRILLING: SERIE 73 FROM DN25 TO DN65 (For the other serie ISO 5211 drilling as standard) PERÇAGE ISO 5211: SERIE 73 DU DN25 JUSQU'À DN65 (Pur les autres mesures le perçage ISO 5211 est standard) BOHRUNG ISO 5211: SERIE 73 VON DN25 BIS DN65 (Für restliche Größen Standard Bohrung ISO 5211) BRIDA CONEXION ISO 5211: SERIE 73 DESDE DN25 HASTA DN65 (Por las otras medidas, ISO5211 es estandard)	Aumento Increase Augmentation Aufpreis Incremento	10%*
ZINCOTROPICALIZZAZIONE VALVOLE SERIE 72 ZINCOTROPICALIZATION PLATING FOR BALL VALVES SERIE 72 ZINGAGE VANNE SERIE 72 ZINKTROPENFESTER KUGELHAHN SERIE 72 CINCOTROPICALIZACIÓN VALVULAS SERIE 72	Aumento Increase Augmentation Aufpreis Incremento	10%*
FIRE SAFE AND ANTISTATIC DEVICE, CERTIFICATO APPROVED FIRE-SAFE AND ANTISTATIC DEVICE BALL VALVES CERTIFICAT FIRE SAFE ET ANTISTATIC DEVICE FIRE SAFE UND ANTISTATISCHE AUSFUHRUNG, ZERTIFIZIERT SEGURIDAD AL FUEGO Y DISPOSITIVO ANTIESTÁTICO, CERTIFICADO	Aumento Increase Augmentation Aufpreis Incremento	10%*
VALVOLA CON ASTA PROVVISATA DI ANTISTATIC DEVICE ANTISTATIC DEVICE STEM BALL VALVES VANNE AVEC TIGE AVEC ANTISTATIC DEVICE KUGELHÄHNNE IN ANTISTATISCHER AUSFUHRUNG VALVULA CON EJE ANTIESTÁTICA	Aumento Increase Augmentation Aufpreis Incremento	10%*
VALVOLA CON O-RING IN EPDM BALL VALVE WITH EPDM O-RING VANNE AVEC O-RING EN EPDM KUGELHAHN MIT EPDM O-RING VALVULA CON O-RING EN EPDM	Aumento Increase Augmentation Aufpreis Incremento	10%*

 *L'AUMENTO E' DA SOMMARE AL PREZZO BASE DELLA VALVOLA - CERTIFICATI DI COLLAUDO E ANALISI CHIMICHE DEI MATERIALI € 8,00 PER OGNI ORDINE - CERTIFICATI 3.1 € 16,00 PER OGNI DIAMETRO ETICHETTE PER IDENTIFICAZIONE (ITEM) ED ETICHETTA ATEX € 1,00 - N.B. PER ULTERIORI INFORMAZIONI I NOSTRI UFFICI COMMERCIALI SONO A VS COMPLETA DISPOSIZIONE.

 *THE INCREASE HAS TO BE ADDED TO THE BASE PRICE OF THE VALVE - STANDARD ANALYSIS CERTIFICATES € 8,00 EACH ORDER - 3.1 CERTIFICATES € 16,00 EACH ARTICLE - DIAMETER IDENTIFICATION LABELS (ITEM) AND ATEX LABEL € 1,00 - N.B. FOR ANY OTHER INFORMATION YOU MAY NEED, PLEASE DO NOT HESITATE TO CONTACT OUR COMMERCIAL OFFICES.

 *L'AUGMENTATION DOIT ÊTRE SOMMÉE AU PRIX DE LA VANNE - CERTIFICATS D'ÉPREUVE ET D'ESSAI CHIMIQUE DES MATÉRIEAUX € 8,00 POUR CHAQUE COMMANDE - CERTIFICATS 3.1 € 16,00 POUR CHAQUE DIAMÈTRE - ÉTIQUETTES POUR REPÉRAGE (ITEM) ET ÉTIQUETTE ATEX € 1,00 - N.B. POUR CHAQUE INFORMATION NOS BUREAUX COMMERCIAUX SONT À VOTRE COMPLÈTE DISPOSITION.

 *AUFPREIS ZUM KUGELHAHNGRUNDPREIS HINZUZURECHNEN - PRÜF-UND ANALYSENZEUGNIS € 8,00 PRO AUFTRAG - 3.1 ZEUGNIS € 16,00 PRO ARTIKEL-NENNWEITE - AUFKLEBER (SATZ, ATEX) € 1,00 N.B. FÜR WEITERE INFORMATIONEN STEHT IHNEN UNSER VERKAUF ZUR VERFÜGUNG.

 *AGREGAR EL INCREMENTO AL PRECIO BASE DE LA VALVULA - CERTIFICADO ESTANDAR DE ANÁLISIS QUÍMICA € 8,00 CADA PEDIDO - CERTIFICADO 3.1 € 16,00 CADA ARTICULO-MEDIDA - ETIQUETA POR IDENTIFICAR (ITEM) Y ETIQUETA ATEX € 1,00 N.B. POR OTRAS INFORMACIONES NUESTROS OFICINAS COMERCIALES QUEDAN A COMPLETA DISPOSICIÓN.