

DESCRIZIONE

- Funzionamento dell'elettrovalvola con ΔP minima di 0,3/0,5 bar
- Elettrovalvola a due vie per il controllo automatico dell'acqua, dell'aria, dei gas neutri e di altri fluidi compatibili con i materiali proposti
- Intercambiabilità delle teste magnetiche in CA e CC
- Elettrovalvola conforme alle Direttive CE applicabili

GENERALITA'

Pressione differenziale	Vedere «Scelta del materiale» [1 bar = 100 kPa]						
Campo di temperatura ambiente	da -10°C a +60°C						
Viscosità max. ammessa	40 cSt (mm ² /s)						
Tempo di risposta	3/8	1/2	3/4	1	1 1/4	1 1/2	2
all'apertura (ms)	25	30	55	70	300	300	1500
alla chiusura (ms)	40	90	110	200	1000	1000	2000

fluidi (*)	campo di temperatura (TS)	guarnizioni (*)
DN ≤ 25: aria, gas neutri e acqua DN > 25: aria e acqua	da -10°C a +85°C	NBR (nitrile)

MATERIALI A CONTATTO CON IL FLUIDO

(*) Verificare la compatibilità del fluido con i materiali

Corpo	Ottone
Parti interne	Acciaio inox e ottone
Molle	Acciaio inox
Guarnizioni, membrana e otturatore	NBR
Anello di sfasamento	Rame

CARATTERISTICHE ELETTRICHE

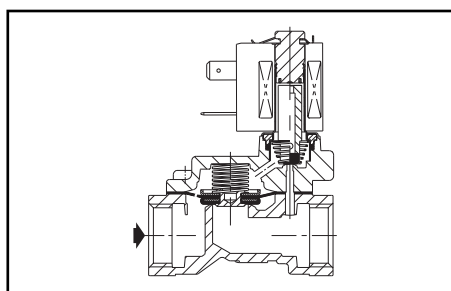
Classe d'isolamento bobina	F
Connettore	Disinnestabile
Conformità connettore	
per bobina 4W/6,9W	DIN 43650, 11 mm, standard industriale B (cavo Ø 6-8 mm)
per bobina 5W/6,9W-8W/9W	ISO 4400 / EN 175301-803, forma A (Ø 6-10 mm)
Conformità elettrica	IEC 335
Protezione elettrica	Incapsulata IP65 (EN 60529)
Tensioni standard	CC (-) : 24V - 48V CA (-) : 24V - 48V - 115V - 230V / 50 Hz

prefisso opzione	potenze nominali				campo temp. ambiente testa magnetica (TS) (C°)	bobina di ricambio		tipo (1)
	spunto	mantenimento	caldo/freddo	=		~	=	
	(VA)	(VA)	(W)			(W)	230 V/50 Hz	
SC	12	6	4	5/6,9	-10 à +60	43004155	43004158	01
	15	7	5	5/6,9	-10 à +60	43004649	43004647	02
	23	14	8	7,5/9	-10 à +50	43005275	43005272	03

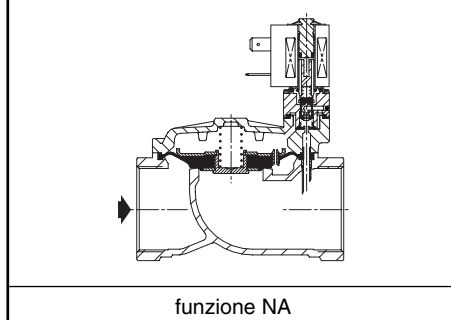
(1) Vedere dimensioni alla pagina seguente.

SCelta DEL MATERIALE

Ø raccordo	Ø di passaggio (mm)	coefficiente di portata Kv		pressione differenziale ammessa (bar)				potenza bobina (W)		codice	OPZIONI			
		(m ³ /h)	(l/min)	min.	max. (PS)		~	=	~		=	C.do manuale mantenuto	FPM	EPDM
					aria / acqua (*)									
NC - Normalmente chiusa														
G* 3/8	12	2,4	40	0,3	10	10	4	6,9	4	6,9	SCE238A001	MO	V	E
					16	16	5	6,9						
G* 1/2	12	2,4	40	0,3	10	10	4	6,9	4	6,9	SCE238A002	MO	V	E
					16	16	5	6,9						
	15	4,2	70	0,3	10	10	4	6,9	4	6,9	SCE238B003	MO	V	E
					16	16	5	6,9						
G* 3/4	20	6,6	110	0,3	10	10	4	6,9	4	6,9	SCE238A004	MO	V	E
					16	16	5	6,9						
G* 1	25	9,9	165	0,3	10	10	4	6,9	4	6,9	SCE238A005	MO	V	E
					16	16	5	6,9						
G 1 1/4	30	15	250	0,5	10	10	8	9	8	9	SCG238C016	MO	V	-
G 1 1/2	45	27	450	0,5	10	10	8	9	8	9	SCG238C017	MO	V	-
G 2	45	34	566	0,5	10	10	8	9	8	9	SCG238C018	MO	V	-
NA - Normalmente aperta														
G 1 1/4	30	15	250	0,5	10	10	8	9	8	9	SCG238C019	-	V	-
G 1 1/2	45	27	450	0,5	10	10	8	9	8	9	SCG238C020	-	V	-
G 2	45	34	566	0,5	10	10	8	9	8	9	SCG238C021	-	V	-



funzione NC



funzione NA

OPZIONI

- Queste elettrovalvole sono disponibili anche con guarnizioni membrana e otturatore in FPM (elastomero fluorato), EPDM (etilene-propilene). Aggiungere il suffisso opzionale nel codice
- Bobina a doppio impulso (potenza bobina 4W/6,9W), codici (Sezione 11): Ø12, 3/8: U238A011MO / Ø12, 1/2: U238A012MO / Ø15, 1/2: U238A013MO / Ø20, 3/4: U238A014MO / Ø25, 1: U238A015MO
Codici SCE238A001/A002/B003/A004/A005 :
- Teste magnetiche conformi alla direttiva ATEX 94/9/CE, zone 1/21-2/22, categorie 2-3 (vedere sezione "Atmosfere Esplosive")
- Conformità alle norme "UL", "CSA" e altre norme locali disponibile su richiesta
Tutte le versioni :
- Connettore con visualizzazione e protezione elettrica integrate o con cavo lunghezza 2 m (vedere "Bobine e Accessori")

INSTALLAZIONE

- Possibilità di montaggio delle elettrovalvole in tutte le posizioni
- Le vie di raccordo (G*) sono conformi alle norme ISO 228/1 e ISO 7/1. Le vie di raccordo (G) sono conformi alla norma ISO 228/1
- Istruzioni di installazione/manutenzione fornite con ogni elettrovalvola

PARTI DI RICAMBIO

codice	codice parti di ricambio
	~/=
SCE238A001/002/006/007	C131600
SCE238B003/B008	C131618
SCE238A004/A009	C131606
SCE238A005/A010	C131609

(1) I suffissi standard sono applicabili anche ai kit.

ESEMPI DI ORDINAZIONE :

SC	E	238	A	001	230V / 50 Hz
SC	E	238	B	008	V 115V / 50 Hz
SC	E	238	A	004	E 24V / CC
SC	G	238	C	016	230V / 50 Hz

prefisso _____
 filettatura raccordo _____
 codice base _____
 tensione _____
 suffisso _____

ESEMPI DI ORDINAZIONE DEI KIT :

C131600 ⁽¹⁾	
C131618	V
C131609	E

codice base _____
 suffisso _____

DIMENSIONI (mm), PESO (kg)



TIPO 01

Testa prefisso "SC"
Incapsulata resina epossidica
IEC 335 / DIN 43650
IP65

SCE238A001/002/004/005
SCE238B003



TIPO 02

Testa prefisso "SC"
Incapsulata resina epossidica
IEC 335 / ISO 4400
IP65

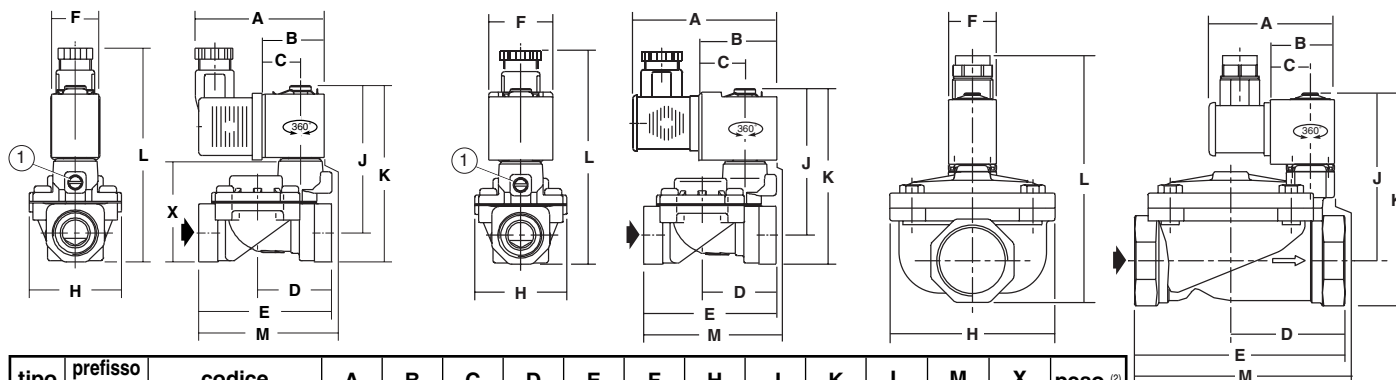
SCE238A006/007/009/010
SCE238B008



TIPO 03

Testa prefisso "SC"
IEC 335 / ISO 4400
IP65

SCG238C016/017/018
SCG238C019/020/021



tipo	prefisso opzione	codice	A	B	C	D	E	F	H	J	K	L	M	X	peso ⁽²⁾
01	SC	SCE238A001/002	60	30	19	34,5	62	22	43	68,5	82	95	58,5	47	0,4
		SCE238B003	60	30	19	45,5	81,5	22	57	71	84,5	97	74,5	49,5	0,5
		SCE238A004	60	30	19	53	95	22	68	79,5	95,5	108	86,5	60,5	0,8
		SCE238A005	60	30	19	58	105,5	22	87	84,5	105	118	94	70	1,0
02	SC	SCE238A006/007	72	37	22	34,5	62	30	43	68,5	82	96,5	62,5	47	0,5
		SCE238B008	72	37	22	45,5	81,5	30	57	71	84,5	99	78,5	49,5	0,6
		SCE238A009	72	37	22	53	95	30	68	79,5	95,5	110	90,5	60,5	0,9
		SCE238A010	72	37	22	58	105,5	30	87	84,5	105	119,5	98	70	1,1
03	SC	SCG238C016	73	41,5	21,6	63	113	32	81	109 ⁽³⁾	135 ⁽³⁾	150	106	-	1,7
		SCG238C017	73	41,5	21,6	80	140	32	110	112 ⁽³⁾	142 ⁽³⁾	157	129	-	2,6
		SCG238C018	73	41,5	21,6	85	157	32	110	117 ⁽³⁾	153 ⁽³⁾	168	129	-	2,9
		SCG238C019	73	41,5	21,6	63	113	32	81	127	153	168	106	-	1,9
		SCG238C020	73	41,5	21,6	80	140	32	110	130	160	175	129	-	3,0
		SCG238C021	73	41,5	21,6	85	157	32	110	135	171	186	129	-	3,4

(2) Bobina e connettore compresi.

(3) Comando manuale mantenuto : aggiungere + 23 mm.

Consultare la nostra documentazione su : www.asconumatics.eu